

- I** Bruciatori di gas ad aria soffiata
- D** Gas-Gebläsebrenner
- GB** Forced draught gas burners
- F** Brûleurs gaz à air soufflé

Funzionamento bistadio progressivo o modulante
Zweistufig gleitender oder modulierender Betrieb
Progressive two-stage or modulating operation
Fonctionnement à deux allures progressives ou modulant



CODE	MODELE - MODEL	TYPE
3897406	RS 68/M BLU	846 T
3897407	RS 68/M BLU	846 T
3897606	RS 120/M BLU	847 T
3897607	RS 120/M BLU	847 T

I INDICE

DATI TECNICI	pagina 4
Dati elettrici	4
Versioni costruttive	4
Descrizione bruciatore	8
Imballo - Peso	8
Ingombro	8
Corredo	8
Campo di lavoro	10
Caldaia di prova	10
Caldaie commerciali	10
Pressione gas	12
INSTALLAZIONE	14
Piastra caldaia	14
Lunghezza boccaglio	14
Fissaggio del bruciatore alla caldaia	14
Regolazione testa di combustione	16
Linea alimentazione gas	18
Regolazioni prima dell'accensione	20
Servomotore	20
Avviamento bruciatore	20
Accensione bruciatore	20
Regolazione bruciatore:	22
1 - Potenza all'accensione	22
2 - Potenza MAX	22
3 - Potenza MIN	24
4 - Potenze intermedie	24
5 - Pressostato aria	26
6 - Pressostato gas di massima	26
7 - Pressostato gas di minima	26
Controllo presenza fiamma	26
Funzionamento bruciatore	28
Controlli finali	30
Manutenzione	30
Test sicurezza - con alimentazione gas chiusa	32
Diagnostica di avviamento	34
Inconvenienti - Cause - Rimedi	36
Normale funzionamento / tempo di rilevazione fiamma	42
Accessori	42
Appendice	46
Schema quadro elettrico	50
Legenda schemi elettrici	56

Avvertenza

Le figure richiamate nel testo sono così indicate:

1)(A) = Particolare 1 della figura A nella stessa pagina del testo;

1)(A) p.4 = Particolare 1 della figura A riportata a pagina 4.

D INHALT

TECHNISCHE ANGABEN	Seite 5
Elektrische daten	5
Bauvarianten	5
Brennerbeschreibung	9
Verpackung - Gewicht	9
Abmessungen	9
Ausstattung	9
Regelbereich	11
Prüfkessel	11
Handelsübliche Kessel	11
Gasdruck	13
INSTALLATION	15
Kesselplatte	15
Flammrohrlänge	15
Befestigung des Brenners am Heizkessel	15
Einstellung des Flammkopfs	17
Gaszuleitung	19
Einstellungen vor der Zündung	21
Stellantrieb	21
Anfahren des Brenners	21
Zündung des Brenners	21
Brennereinstellung:	23
1 - Zündleistung	23
2 - Höchstleistung	23
3 - Mindestleistung	25
4 - Zwischenleistungen	25
5 - Luft-Druckwächter	27
6 - Gas-Höchstdruckwächter	27
7 - Gas-Minimaldruckwächter	27
Flammenüberwachung	27
Brennerbetrieb	29
Endkontrollen	31
Wartung	31
Sicherheitstest - Bei Geschlossener Gasversorgung	33
Diagnostik betriebsablauf	35
Störungen - Ursachen - Abhilfen	37
Normaler Betrieb / Flammendetektionszeit	43
Zubehör	43
Anhang	46
Schaltplan	50
Zeichenerklärungsschemen	56

Anmerkung

Die Zeichnungen, auf die im Text Bezug genommen wird, werden folgendermaßen bezeichnet:

1)(A) = Detail 1 der Zeichnung A auf der gleichen Textseite;

1)(A) p.4 = Detail 1 der Zeichnung A auf Seite 4.

TECHNICAL DATA	page 6
Electrical data	6
Variants	6
Burner description	9
Packaging - Weight	9
Max. dimensions	9
Standard equipment	9
Firing rate	11
Test boiler	11
Commercial boilers	11
Gas pressure	13
INSTALLATION	15
Boiler plate	15
Blast tube length	15
Securing the burner to the boiler	15
Combustion head setting	17
Gas line	19
Adjustments before firing	21
Servomotor	21
Burner starting	21
Burner firing	21
Burner calibration:	23
1 - Firing output	23
2 - MAX output	23
3 - MIN output	25
4 - Intermediates outputs	25
5 - Air pressure switch	27
6 - Maximum gas pressure switch	27
7 - Minimum gas pressure switch	27
Flame present check	27
Burner operation	29
Final checks	31
Maintenance	31
Safety test - with gas ball valve closed	33
Burner start-up cycle diagnostics	36
Fault - Probable cause - Suggested remedy	38
Normal operation / flame detection time	44
Accessories	44
Appendix	46
Layout of electric panel board	50
Key to electrical layout	57

N.B.

Figures mentioned in the text are identified as follows:

- 1)(A) = part 1 of figure A, same page as text;
 1)(A) p.4 = part 1 of figure A, page number 4.

DONNÉES TECHNIQUES	page 7
Données électriques	7
Modèles disponibles	7
Description brûleur	9
Emballage - Poids	9
Encombrement	9
Équipement standard	9
Plage de puissance	11
Chaudière d'essai	11
Chaudières commerciales	11
Pression du gaz	13
INSTALLATION	15
Plaque chaudière	15
Longueur buse	15
Fixation du brûleur à la chaudière	15
Réglage tête de combustion	17
Ligne alimentation gaz	19
Réglages avant l'allumage	21
Servomoteur	21
Démarrage brûleur	21
Allumage brûleur	21
Réglage brûleur:	23
1 - Puissance à l'allumage	23
2 - Puissance maximum	23
3 - Puissance minimum	25
4 - Puissances intermédiaires	25
5 - Pressostat de l'air	27
6 - Pressostat gaz seuil maximum	27
7 - Pressostat gaz seuil minimum	27
Contrôle présence flamme	27
Fonctionnement brûleur	29
Contrôles finaux	31
Entretien	31
Test de sécurité - avec alimentation en gaz fermée	33
Diagnostic cycle de démarrage	37
Inconvénients - Causes - Rimèdes	39
Fonctionnement normal / temps de détection flamme	45
Accessoires	45
Annexe	46
Schéma tableau électrique	50
Légende schémas électrique	57

Attention

Les figures rappelées dans le texte sont ainsi indiquées:

- 1)(A) = Détail 1 de la figure A dans la même page du texte;
 1)(A) p.4 = Détail 1 de la figure A page 4.

DATI TECNICI



MODELLO			RS 68/M BLU		RS 120/M BLU	
TIPO			846 T		847 T	
POTENZA ⁽¹⁾	MAX.	kW	350 - 860		600 - 1300	
		Mcal/h	301 - 740		516 - 1118	
	MIN.	kW	150		300	
		Mcal/h	130		258	
COMBUSTIBILE			GAS NATURALE: G20 - G21 - G22 - G23 - G25			
			G20	G25	G20	G25
- Potere calorifico inferiore		kWh/Sm ³	9,45	8,13	9,45	8,13
		Mcal/Sm ³	8,6	7,4	8,6	7,4
- Densità assoluta		kg/Sm ³	0,71	0,78	0,71	0,78
- Portata massima		Sm ³ /h	86	100	130	151
- Pressione alla portata massima ⁽²⁾		mbar	11,7	17,3	22,5	33,3
FUNZIONAMENTO			<ul style="list-style-type: none"> • Intermittente (min. 1 arresto in 24 ore). • Due stadi progressivi o modulante con kit (vedi ACCESSORI). 			
IMPIEGO STANDARD			Caldaie: ad acqua, a vapore, ad olio diatermico			
TEMPERATURA AMBIENTE		°C	0 - 40			
TEMPERATURA ARIA COMBURENTE		°C max	60			
CONFORMITÀ DIRETTIVE			2016/426 - 2006/42 - 2014/35 - 2014/30			
RUMOROSITÀ ⁽³⁾	Pressione sonora	dBA	77		78,5	
	Potenza sonora		88		89,5	
OMOLOGAZIONE		CE	0085 BM 0452			

(1) Condizioni di riferimento: Temperatura ambiente 20°C - Pressione barometrica 1000 mbar - Altitudine 100 m s.l.m.

(2) Pressione alla presa 16)(A) p.8 con pressione zero in camera di combustione, con la ghiera del gas 2)(B) p.16 aperta ed alla potenza massima del bruciatore.

(3) Pressione sonora misurata nel laboratorio combustione del costruttore, con bruciatore funzionante su caldaia di prova, alla potenza massima. La Potenza sonora è misurata col metodo "Free Field", previsto dalla Norma EN 15036, e secondo una accuratezza di misura "Accuracy: Category 3", come descritto dalla Norma EN ISO 3746.

DATI ELETTRICI

MODELLO		RS 68/M BLU		RS 120/M BLU		
ALIMENTAZIONE ELETTRICA		V	230 - 400 con neutro ~ +/-10%			
		Hz	50 - trifase			
MOTORE ELETTRICO IE3		rpm	2890		2890	
		W	1500		2200	
		V	220-240 / 380-415		220-240 / 380-415	
		A	5,9 - 3,4		8-4,6	
TRASFORMATORE D'ACCENSIONE		V1 - V2	230 V - 1 x 8 kV			
		I1 - I2	1 A - 20 mA			
POTENZA ELETTRICA ASSORBITA		W max	1500		2200	
GRADO DI PROTEZIONE		IP 44				

Paese	Categoria
SE-FI-AT-GR-DK-ES-GB-IT-IE-PT-IS-CH-NO	I _{2H}
DE	I _{2ELL}
NL	I _{2L} - I _{2E} - I ₂ (43.46 ÷ 45.3 MJ/m ³ (0°C))
FR	I _{2Er}
BE	I _{2E(R)B}
LU - PL	I _{2E}

VERSIONI COSTRUTTIVE

Modello Bruciatore	Lunghezza boccaglio mm
RS 68/M BLU	255 - 390
RS 120/M BLU	

MODELL			RS 68/M BLU		RS 120/M BLU	
TYP			846 T		847 T	
LEISTUNG ⁽¹⁾	2° Stufe	kW	350 - 860		600 - 1300	
		Mcal/h	301 - 740		516 - 1118	
	min. 1° Stufe	kW	150		300	
		Mcal/h	130		258	
BRENNSTOFF			ERDGAS: G20 - G21 - G22 - G23 - G25			
			G20	G25	G20	G25
- Bezug	kWh/Sm ³ Mcal/Sm ³		9,45	8,13	9,45	8,13
			8,6	7,4	8,6	7,4
- Unterer Heizwert Hu	kg/Sm ³		0,71	0,78	0,71	0,78
- Reindichte	Sm ³ /h		86	100	130	151
- Höchstdrucksatz ⁽²⁾	mbar		11,7	17,3	22,5	33,3
BETRIEB			<ul style="list-style-type: none"> • Intermittierend (min. 1 Abschaltung in 24 Std). • Gleitend zweistufig (modulierend mit Kit). 			
STANDARDEINSATZ			Heizkessel: mit Wasser, Dampf, diathermischem Öl			
RAUMTEMPERATUR		°C	0 - 40			
TEMPERATUR VERBRENNUNGSLUFT		°C max	60			
NORMGERECHT			2016/426 - 2006/42 - 2014/35 - 2014/30			
GERÄUSCHENTWICKLUNG ⁽³⁾	Schalldruckpegel Schalleistung	dBA	77		78,5	
			88		89,5	
ZULASSUNGEN		CE	0085 BM 0452			

(1) Bezugsbedingungen: Raumtemperatur 20°C - Barometrischer Druck 1000 mbar - Höhe 100 m ü.d.M.

(2) Druck am Anschluß 16)(A)S.8 bei druckloser Brennkammer, geöffneter Gasscheibe 2)(B)S.16 und bei Höchstleistung des Brenners

(3) Schalldruck gemessen im Verbrennungslabor des Herstellers bei laufendem Brenner am Prüfkessel, bei Höchstleistung. Die Schalleistung wird mit der von der Norm EN 15036 vorgesehenen "Free Field" Methode und mit einer Messgenauigkeit "Accuracy: Category 3", wie von der Norm EN ISO 3746 vorgesehen, gemessen.

ELEKTRISCHE DATEN

MODELL		RS 68/M BLU		RS 120/M BLU	
ELEKTROMOTOR	V Hz	230 - 400 mit Nulleiter ~ +/-10% 50 - dreiphasig			
ELEKTRISCHE SPANNUNG IE3	U/min	2890		2890	
	W	1500		2200	
	V	220-240 / 380-415		220-240 / 380-415	
	A	5,9 - 3,4		8- 4,6	
ZÜNDTRANSFORMATOR	V1 - V2 I1 - I2	230 V - 1 x 8 kV 1 A - 20 mA			
AUFGENOMMENE STROMLEISTUNG	W max	1500		2200	
SCHUTZART		IP 44			

Land	Kategorie
SE-FI-AT-GR-DK-ES-GB-IT-IE-PT-IS-CH-NO	I _{2H}
DE	I _{2ELL}
NL	I _{2L} - I _{2E} - I ₂ (43.46 ÷ 45.3 MJ/m ³ (0°C))
FR	I _{2Er}
BE	I _{2E(R)B}
LU - PL	I _{2E}

BAUVARIANTEN

Brennermodell	Flammrohr Länge mm
RS 68/M BLU RS 120/M BLU	255 - 390

TECHNICAL DATA

GB

MODEL			RS 68/M BLU		RS 120/M BLU	
TYPE			846 T		847 T	
OUTPUT ⁽¹⁾	MAX.	kW	350 - 860		600 - 1300	
		Mcal/h	301 - 740		516 - 1118	
	MIN.	kW	150		300	
		Mcal/h	130		258	
FUEL			NATURAL GAS: G20 - G21 - G22 - G23 - G25			
			G20	G25	G20	G25
- Net calorific value		kWh/Sm ³	9.45	8.13	9.45	8.13
		Mcal/Sm ³	8.6	7.4	8.6	7.4
- Absolute density		kg/Sm ³	0.71	0.78	0.71	0.78
- Max. delivery		Sm ³ /h	86	100	130	151
- Pressure at max. delivery ⁽²⁾		mbar	11.7	17.3	22.5	33.3
OPERATION			<ul style="list-style-type: none"> On-Off (1 stop min each 24 hours). Progressive two-stage or modulating by kit (see ACCESSOIRES). 			
STANDARD APPLICATIONS			Boilers: water, steam, diathermic oil			
AMBIENT TEMPERATURE		°C	0 - 40			
COMBUSTION AIR TEMPERATURE		°C max	60			
IN CONFORMITY WITH DIRECTIVES			2016/426 - 2006/42 - 2014/35 - 2014/30			
NOISE LEVELS ⁽³⁾	Sound pressure	dBA	77		78.5	
	Sound power		88		89.5	
APPROVAL		CE	0085 BM 0452			

(1) Reference conditions: Ambient temperature 20°C - Barometric pressure 1000 mbar - Altitude 100 m s.l.m.

(2) Pressure at test point 16)(A) p.8, with zero pressure in the combustion chamber, with open gas ring 2)(B) p.16 an maximum burner output.

(3) Sound pressure measured in manufacturer's combustion laboratory, with burner operating on test boiler and at maximum rated output. The sound power is measured with the "Free Field" method, as per EN 15036, and according to an "Accuracy: Category 3" measuring accuracy, as set out in EN ISO 3746.

ELECTRICAL DATA

MODEL		RS 68/M BLU		RS 120/M BLU	
ELECTRICAL SUPPLY	V Hz	230 - 400 with neutral ~ +/-10% 50 - three-phase			
ELECTRIC MOTOR IE3	rpm	2890		2890	
	W	1500		2200	
	V	220-240 / 380-415		220-240 / 380-415	
	A	5.9 - 3.4		8- 4.6	
IGNITION TRANSFORMER	V1 - V2 I1 - I2	230 V - 1 x 8 kV 1 A - 20 mA			
ELECTRICAL POWER CONSUMPTION	W max	1500		2200	
ELECTRICAL PROTECTION		IP 44			

Country	Category
SE-FI-AT-GR-DK-ES-GB-IT-IE-PT-IS-CH-NO	I _{2H}
DE	I _{2ELL}
NL	I _{2L} - I _{2E} - I ₂ (43.46 ÷ 45.3 MJ/m ³ (0°C))
FR	I _{2Er}
BE	I _{2E(R)B}
LU - PL	I _{2E}

VARIANTS

Burner model	Blast tube length mm
RS 68/M BLU RS 120/M BLU	255 - 390

DONNÉES TECHNIQUES

FR

MODELE		RS 68/M BLU		RS 120/M BLU		
TYPE		846 T		847 T		
PUISSANCE ⁽¹⁾	MAX.	kW	350 - 860		600 - 1300	
		Mcal/h	301 - 740		516 - 1118	
	MIN.	kW	150		300	
		Mcal/h	130		258	
COMBUSTIBLE		GAZ NATUREL: G20 - G21 - G22 - G23 - G25				
		G20	G25	G20	G25	
- Pouvoir calorifique inférieur		kWh/Sm ³	9,45	8,13	9,45	8,13
		Mcal/Sm ³	8,6	7,4	8,6	7,4
- Densité absolue		kg/Sm ³	0,71	0,78	0,71	0,78
- Débit maximum		Sm ³ /h	86	100	130	151
- Pression au débit max. ⁽²⁾		mbar	11,7	17,3	22,5	33,3
FONCTIONNEMENT		<ul style="list-style-type: none"> Intermittent (1 arrêt min en 24 heures). Deux allure progressives ou modulant avec kit (voir ACCESSOIRES). 				
EMPLOI STANDARD		Chaudières à eau, à vapeur, à huile diathermique				
TEMPERATURE AMBIANTE		°C	0 - 40			
TEMPERATURE AIR COMBURANT		°C max	60			
CONFORMÉMENT AUX DIRECTIVES		2016/426 - 2006/42 - 2014/35 - 2014/30				
NIVEAU DE BRUIT ⁽³⁾	Pression sonore	dBA	77		78,5	
	Puissance sonore		88		89,5	
HOMOLOGATION		CE	0085 BM 0452			

(1) Conditions de référence: Température ambiante 20°C - Pression barométrique 1000 mbar - Altitude 100 m au-dessus du niveau de la mer.

(2) Pression à la prise 16)(A) p.8, avec une pression nulle dans la chambre de combustion, avec la bague du gaz 2)(B) p.16 ouverte et à la puissance maximum du brûleur.

(3) Pression sonore mesurée dans le laboratoire de combustion du constructeur, avec le brûleur fonctionnant sur la chaudière d'essai, à la puissance maximale. La puissance sonore est mesurée grâce à la méthode en « champ libre », prévue par la norme EN 15036, et conformément à la précision de mesure « Précision : Catégorie 3 », comme décrit par norme EN ISO 3746.

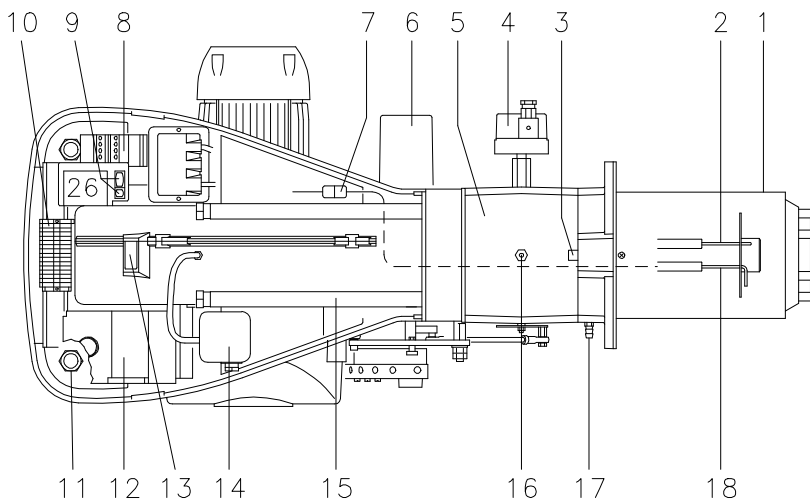
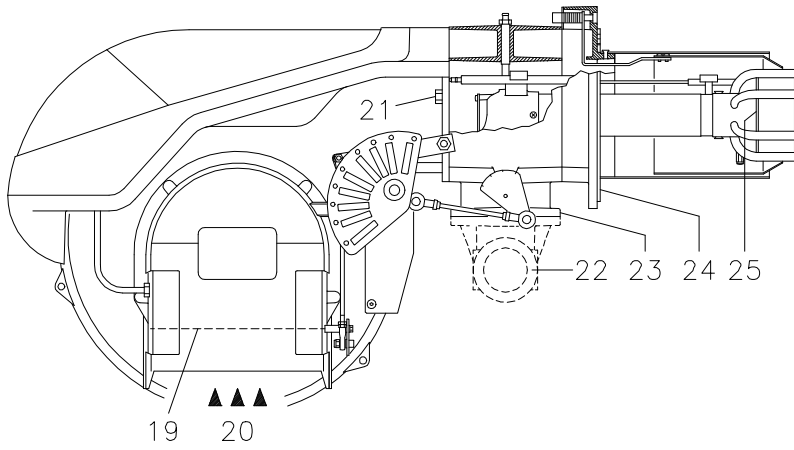
DONNÉES ÉLECTRIQUES

MODELE		RS 68/M BLU		RS 120/M BLU	
ALIMENTATION ELECTRIQUE	V Hz	230 - 400 avec neutre ~ +/-10% 50 - triphasée			
MOTEUR ELECTRIQUE IE3	tr/min	2890		2890	
	W	1500		2200	
	V	220-240 / 380-415		220-240 / 380-415	
	A	5,9 - 3,4		8- 4,6	
TRANSFORMATEUR D'ALLUMAGE	V1 - V2 I1 - I2	230 V - 1 x 8 kV 1 A - 20 mA			
PUISSANCE ELECTRIQUE ABSORBEE	W max	1500		2200	
DEGRE DE PROTECTION		IP 44			

Pays	Categorie
SE-FI-AT-GR-DK-ES-GB-IT-IE-PT-IS-CH-NO	I _{2H}
DE	I _{2ELL}
NL	I _{2L} - I _{2E} - I ₂ (43.46 ÷ 45.3 MJ/m ³ (0°C))
FR	I _{2Er}
BE	I _{2E(R)B}
LU - PL	I _{2E}

MODELES DISPONIBLES

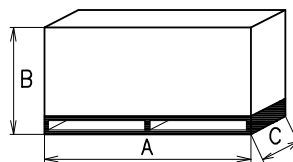
Modèle brûleur	Longuer buse mm
RS 68/M BLU RS 120/M BLU	255 - 390



(A)

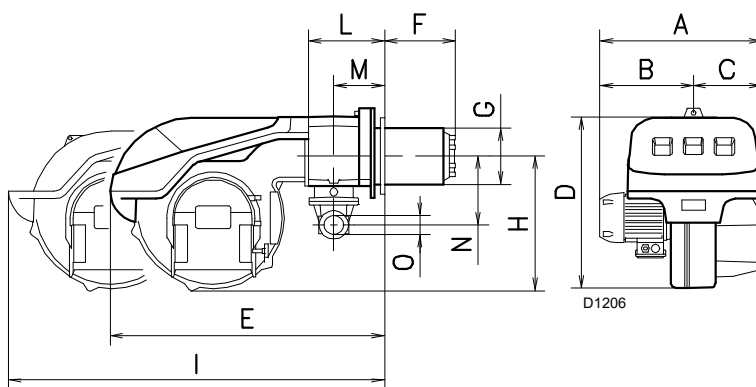
D2374

mm	A (1)	B	C	kg (1)
RS 68/M BLU	1190-1340	740	692	70-72
RS 120/M BLU	1190-1340	740	692	76-78



(B)

D36



(C)

D1206

mm	A	B	C	D	E	F (1)	G	H	I	L	M	N	O
RS 68/M BLU	511	312	215	555	840	255-390	189	430	1161-1296	214	134	221	2"
RS 120/M BLU	553	338	215	555	840	255-390	189	430	1161-1296	214	134	221	2"

(1) Boccaglio: corto-lungo / Flammenrohr: kurz-lang
Blast tube: short-long / Buse: courte-longue

DESCRIZIONE BRUCIATORE (A)

- 1 Testa di combustione
- 2 Elettrodo di accensione
- 3 Vite per regolazione testa di combustione
- 4 Pressostato gas di massima
- 5 Manicotto
- 6 Servomotore, comanda la farfalla del gas e, tramite una camma a profilo variabile, la serranda dell'aria.
- 7 Spina-presa sul cavo della sonda di ionizzazione
- 8 Contattore motore e relè termico con pulsante di sblocco
- 9 Un interruttore per: funzionamento automatico-manuale-speinto
Un pulsante per: aumento - diminuzione potenza
- 10 Morsettieria per il collegamento elettrico
- 11 Passacavi per i collegamenti elettrici a cura dell'installatore
- 12 Apparecchiatura elettrica con avvisatore luminoso di blocco e pulsante di sblocco
- 13 Visore fiamma
- 14 Pressostato aria (tipo differenziale)
- 15 Guide per apertura bruciatore ed ispezione alla testa di combustione
- 16 Presa di pressione gas e vite fissa testa
- 17 Presa di pressione aria
- 18 Sonda per il controllo presenza fiamma
- 19 Serranda aria
- 20 Ingresso aria nel ventilatore
- 21 Viti per il fissaggio ventilatore al manicotto
- 22 Condotto arrivo gas
- 23 Valvola farfalla gas
- 24 Flangia per il fissaggio alla caldaia
- 25 Disco di stabilità fiamma
- 26 Staffa per l'applicazione del regolatore di potenza RWF

Vi sono due possibilità di blocco del bruciatore:

- **BLOCCO APPARECCHIATURA:** l'accensione del pulsante dell'apparecchiatura 12)(A) avverte che il bruciatore è in blocco. Per sbloccare premere il pulsante.
- **BLOCCO MOTORE:** alimentazione elettrica a due fasi, per sbloccare premere il pulsante del relè termico 8)(A).

IMBALLO - PESO (B) - misure indicative

- L'imballo del bruciatore appoggia su una pedana in legno particolarmente adatta ai carrelli elevatori. Le dimensioni di ingombro dell'imballo sono riportate nella tabella (B).
- Il peso del bruciatore completo di imballo è indicato nella tabella (B).

INGOMBRO (C) - misure indicative

L'ingombro del bruciatore è riportato in fig. (C). Tener presente che per ispezionare la testa di combustione il bruciatore deve essere aperto arretrandone la parte posteriore sulle guide. L'ingombro del bruciatore aperto è indicato dalla quota I.

CORREDO

- 1 - Flangia per rampa gas
- 1 - Guarnizione per flangia
- 4 - Viti per fissare la flangia M10 x 35
- 1 - Schermo termico
- 4 - Viti per fissare la flangia del bruciatore alla caldaia: M 12 x 35
- 1 - Istruzione
- 1 - Catalogo ricambi

BRENNERBESCHREIBUNG (A)

- 1 Flammkopf
- 2 Zündelektrode
- 3 Einstellschraube des Flammkopfes
- 4 Gas-Höchstdruckwächter
- 5 Gasanschluß-Muffe
- 6 Stellantrieb zur Steuerung der Gasdrossel und, über einen Nocken mit variablem Profil, der Luftklappe.
Bei Brennerstillstand ist die Luftklappe vollständig geschlossen, um die Wärmeverluste des Kessels durch den Kaminzug mit Luftnachführung von der Saugöffnung des Gebläses zu vermindern.
- 7 Steckanschluß am Kabel der Ionisationssonde
- 8 Motorschutz und Überstromauslöser mit Entriegelungsschalter
- 9 Ein Schalter für:
Automatischer Betrieb-Manueller Betrieb-Aus
Ein Druckknopf für:
Leistungserhöhung - Leistungsabminderung
- 10 Anschlußklemmenbrett
- 11 Kabeldurchgänge für die Elektroanschlüsse vom Installateur auszuführen
- 12 Steuergerät mit Kontrollampe für Störabschaltung und Entriegelungsschalter
- 13 Sichtfenster
- 14 Luftdruckwächter (Differentialtyp)
- 15 Gleitschienen zur Öffnung des Brenners und für die Kontrolle des Flammkopfes
- 16 Gasdruckentnahmestelle und Befestigungsschraube des Flammkopfes
- 17 Luftdruckentnahmestelle
- 18 Flammenfühler
- 19 Luftklappe
- 20 Lufterlaß zum Gebläse
- 21 Befestigungsschrauben des Gebläses an der Gasanschluß-Muffe
- 22 Gaszuleitung
- 23 Gasdrossel
- 24 Befestigungsflansch am Kessel
- 25 Stauscheibe
- 26 Tragbügel zum Einbau des Leistungsreglers RWF

Die Störabschaltungen des Brenners können zweierlei Art sein:

- **STÖRABSCHALTUNG DES GERÄTES:**
das Aufleuchten des Druckknopfes des Gerätes, 12)(A) weist auf eine Störabschaltung des Brenners hin.
Zur Entriegelung den Druckknopf drücken.
- **STÖRABSCHALTUNG MOTOR:**
Zweiphasen-Stromversorgung: Entriegelung durch Drücken auf den Druckknopf des Überstromauslösers 8)(A).

VERPACKUNG - GEWICHT (B) - Richtwerte

- Der Brenner steht auf einem besonders für die Handhabung mit Hubwagen geeignetem Holzrahmen. Die Außenabmessungen der Verpackung sind in Tabelle (B) aufgeführt.
- Das Gesamtgewicht des Brenners einschließlich Verpackung wird aus Tabelle (B) ersichtlich.

ABMESSUNGEN (C) - Richtwerte

Die Brennerabmessungen sind in der Abb. (C) angeführt.

Beachten Sie, daß der Brenner für die Flammkopfspektion geöffnet werden muß, indem sein rückwärtiger Teil auf den Gleitschienen nach hinten geschoben wird.

Die Abmessungen des ausgeschwenkten Brenners sind unter I aufgeführt.

AUSSTATTUNG

- 1 - Flansch für Gasarmaturen
- 1 - Dichtung für Flansch
- 4 - Schrauben für die Befestigung des M 10 x 35 Flansches
- 1 - Wärmeschild
- 4 - Schrauben für die Befestigung des Brennerflanschs am Kessel: M12 x 35
- 1 - Anleitung
- 1 - Ersatzteile Katalog

BURNER DESCRIPTION (A)

- 1 Combustion head
- 2 Ignition electrode
- 3 Screw for combustion head adjustment
- 4 Max. gas pressure switch
- 5 Sleeve
- 6 Servomotor controlling the gas butterfly valve and the air gate valve (by means of a variable profile cam mechanism).
When the burner is stopped the air gate valve will be completely closed to reduce heat loss due to the flue draught, which tends to draws air from the fan air inlet.
- 7 Plug-socket on ionisation probe cable
- 8 Motor contactor and thermal cut-out with reset button
- 9 Power switch for different operations:
automatic - manual - off
Button for:
power increase - power reduction
- 10 Terminal strip for electrical connection
- 11 Fairleads for electrical connections by installer
- 12 Control box with lock-out pilot light and lock-out reset button
- 13 Flame inspection window
- 14 Minimum air pressure switch (differential operating type)
- 15 Slide bars for opening the burner and inspecting the combustion head
- 16 Gas pressure test point and head fixing screw
- 17 Air pressure test point
- 18 Flame sensor probe
- 19 Air gate valve
- 20 Air inlet to fan
- 21 Screws securing fan to sleeve
- 22 Gas input pipework
- 23 Gas butterfly valve
- 24 Boiler mounting flange
- 25 Flame stability disk
- 26 Bracket for mounting the power regulator RWF

Two types of burner failure may occur:

- **CONTROL BOX LOCK-OUT:**
if the control box 12)(A) pushbutton lights up, it indicates that the burner is in lock-out.
To reset, press the pushbutton.
- **MOTOR TRIP:**
two-phase electricity supply; release by pressing the pushbutton on thermal cutout 8)(A).

PACKAGING - WEIGHT (B) - Approximate measurements

- The burners stands on a wooden base which can be lifted by fork-lifts.
Outer dimensions of packaging are indicated in (B).
- The weight of the burner complete with packaging is indicated in Table (B).

MAX. DIMENSIONS (C) - Approximate measurements

The maximum dimensions of the burner are given in (C).

Bear in mind that inspection of the combustion head requires the burner to be opened by withdrawing the rear part on the slide bars.

The maximum dimension of the burner, when open is give by measurement I.

STANDARD EQUIPMENT

- 1 - Gas train flange
- 1 - Flange gasket
- 4 - Flange fixing screws M 10 x 35
- 1 - Thermal insulation screen
- 4 - Screws to secure the burner flange to the boiler: M 12 x 35
- 1 - Instruction booklet
- 1 - Spare parts list

DESCRIPTION BRULEUR (A)

- 1 Tête de combustion
- 2 Electrode d'allumage
- 3 Vis pour réglage tête de combustion
- 4 Pressostat gaz seuil maximum
- 5 Manchon
- 6 Servomoteur de commande de la vanne papillon du gaz et, par came à profil variable, du volet d'air.
Lors de l'arrêt du brûleur, le volet d'air est totalement fermé pour réduire au minimum les dispersions de chaleur de la chaudière dues au tirage de la cheminée qui aspire l'air par la bouche d'aspiration du ventilateur.
- 7 Fiche prise sur câble sonde d'ionisation
- 8 Contacteur moteur et relais thermique avec bouton de déblocage
- 9 Un interrupteur pour le fonctionnement:
automatique - manuel - éteint
Un bouton pour:
augmentation - diminution de puissance
- 10 Bornier pour branchement électrique
- 11 Passe-câbles pour les connexions électriques aux soins de l'installateur
- 12 Coffret de sécurité avec signal lumineux de blocage et bouton de déblocage
- 13 Viseur flamme
- 14 Pressostat air seul minimum (type différentiel)
- 15 Guides pour ouverture brûleur et inspection de la tête de combustion
- 16 Prise de pression gaz et vis de fixation tête
- 17 Prise de pression air
- 18 Sonde de contrôle présence flamme
- 19 Volet d'air
- 20 Entrée d'air dans le ventilateur
- 21 Vis de fixation ventilateur au manchon
- 22 Canalisation d'arrive du gaz
- 23 Vanne papillon gaz
- 24 Bride de fixation à la chaudière
- 25 Disque de stabilité de la flamme
- 26 Support pour l'application du régulateur de puissance RWF

Il existe deux types de blocage du brûleur:

- **BLOCAGE COFFRET:**
l'allumage du bouton du coffret de sécurité 12)(A) signale que le brûleur s'est bloqué.
Pour le débloquent appuyer sur le bouton.
- **BLOCAGE MOTEUR:**
alimentation électrique à deux phases.
Pour le débloquent appuyer sur le bouton-poussoir du relais thermique 8)(A).

EMBALLAGE - POIDS (B) - Mesures indicatives

- Le brûleur est placé sur une palette qui peut être soulevée par des chariots transpalettes.
Les dimensions d'encombrement de l'emballage sont reportées dans le tableau (B).
- Le poids du brûleur avec son emballage est indiqué dans le tab. (B).

ENCOMBREMENT (C) - Mesures indicatives

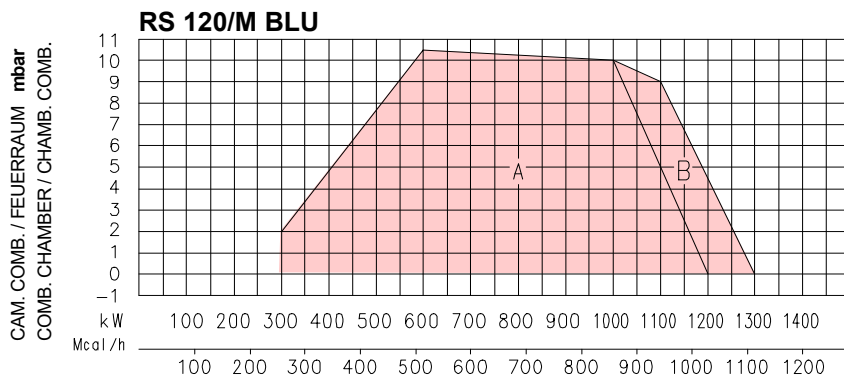
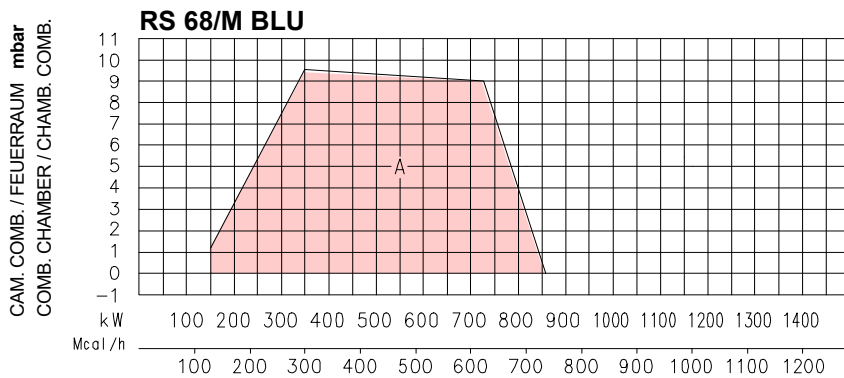
L'encombrement du brûleur est indiqué dans le tab. (C).

Attention: pour inspecter la tête de combustion, le brûleur doit être ouvert, la partie arrière reculée sur les guides.

L'encombrement du brûleur ouvert est indiqué par la cote I.

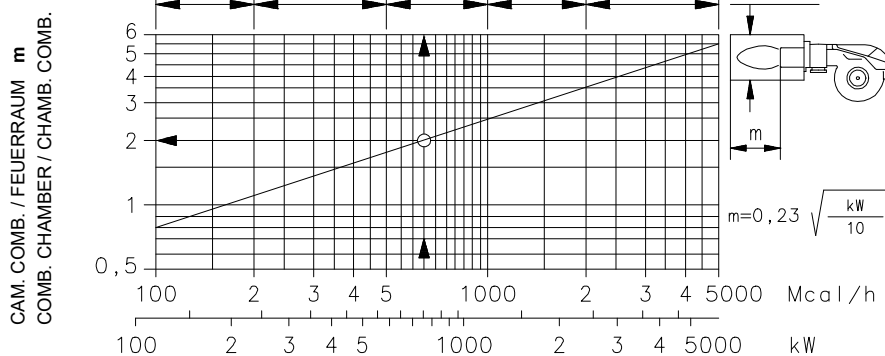
EQUIPEMENT STANDARD

- 1 - Bride pour rampe gaz
- 1 - Joint pour bride
- 4 - Vis de fixation bride M 10 x 35
- 1 - Ecran thermique
- 4 - Vis pour fixer la bride du brûleur à la chaudière: M 12 x 35
- 1 - Instructions
- 1 - Catalogue pièces détachées



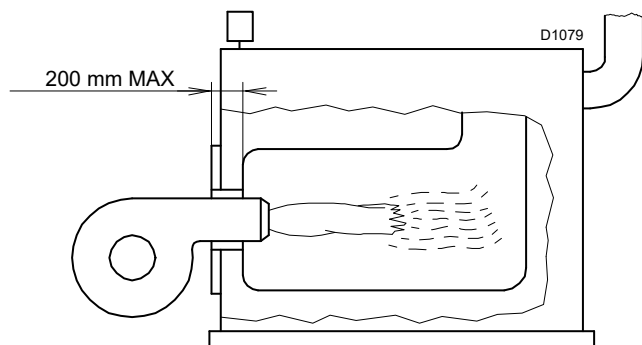
(A)

D2373



(B)

D715



(C)

CAMPI DI LAVORO (A)

La potenza del bruciatore varia in funzionamento tra:

- una **POTENZA MASSIMA**, scelta entro l' area A (e B per il modello RS 120/M BLU),
- e una **POTENZA MINIMA**, che non deve essere inferiore al limite minimo del diagramma:

RS 68/M BLU = 150 kW

RS 120/M BLU = 300 kW

Nota

Per utilizzare anche l'area B (RS 120/M BLU) occorre la pretaratura della testa di combustione spiegata a pagina 14.



Attenzione:

il CAMPO DI LAVORO è stato ricavato alla temperatura ambiente di 20 °C, alla pressione barometrica di 1000 mbar (circa 100 m s.l.m.) e con la testa di combustione regolata come indicato a p. 16.

CALDAIA DI PROVA (B)

I campi di lavoro sono stati ricavati in speciali caldaie di prova, secondo la norma EN 676.

Riportiamo in (B) diametro e lunghezza della camera di combustione di prova.

Esempio: Potenza 650 Mcal/h:
diametro 60 cm - lunghezza 2 m.

CALDAIE COMMERCIALI (C) - IMPORTANTE

I bruciatori RS 68/M BLU - RS 120/M BLU sono adatti per funzionare sia su caldaie ad inversione di fiamma, sia su caldaie con camera di combustione a deflusso dal fondo (tre giri di fumo) sulle quali si ottengono i migliori risultati di basse emissioni di NO_x.

Lo spessore massimo del portello anteriore della caldaia non deve superare 200 mm (vedi fig. C).

L'abbinamento è assicurato quando la caldaia è omologata CE; per caldaie o forni con camere di combustione di dimensioni molto diverse da quelle riportate dal diagramma (B) sono consigliate verifiche preliminari.

REGELBEREICHE (A)

Während des Betriebs schwankt die Brennerleistung zwischen:

- einer **HÖCHSTLEISTUNG**, innerhalb des Feldes A (und B bei RS 120/M BLU) gewählt,
- und einer **MINDESTLEISTUNG**, die nicht niedriger sein darf als die Mindestgrenze des Diagramms.

RS 68/M BLU = 150 kW
RS 120/M BLU = 300 kW

Merke

Zur Anwendung von Feld B (RS 120/M BLU) bedarf es der Voreinstellung des Flammkopfes gemäß Beschreibung auf Seite 15.



Achtung:

der REGELBEREICH wurde bei einer Raumtemperatur von 20 °C, einem barometrischen Druck von 1000 mbar (ungefähr 100 m ü.d.M.) und einem wie auf Seite 17 eingestelltem Flammkopf gemessen.

PRÜFKESSEL (B)

Die Regelbereiche wurden an speziellen Prüfkesseln entsprechend Norm EN 676 ermittelt. In (B) sind Durchmesser und Länge der Prüfbrennkammer angegeben.

Beispiel:

Leistung 650 Mcal/h:
Durchmesser = 60 cm, Länge = 2 m.

HANDELSÜBLICHE KESSEL (C) - ACHTUNG

Die Brenner RS 68/M BLU - RS 120/M BLU sind für den Betrieb sowohl an Kesseln mit Flammeninversion als auch an Kesseln mit Brennkammer mit Abfluss vom Boden her (drei Rauchwindungen) geeignet, an denen mit Bezug auf niedrige NOx Emissionen die besten Ergebnisse erhalten werden.

Die Höchststärke der Kesselvordertür darf 200 mm nicht überschreiten (siehe Abb. C).

Die Kombination ist sicher, wenn der Kessel CE-typgeprüft ist; für Kessel oder Öfen mit Brennkammern, deren Abmessungen von jenen im Schaubild (B) stark abweichen, werden Vorprüfungen empfohlen.

FIRING RATES (A)

During operation, burner output varies between:

- a **MAXIMUM OUTPUT**, selected within area A (and B for RS 120/M BLU model),
- and a **MINIMUM OUTPUT**, which must not be lower than the minimum limit in the diagram.

RS 68/M BLU = 150 kW
RS 120/M BLU = 300 kW

Note

In order to utilize also area B (RS 120/M BLU) it is necessary to perform the calibration of the combustion head as explained on page 15.



Important:

The FIRING RATE area values have been obtained considering a surrounding temperature of 20 °C, and an atmospheric pressure of 1000 mbar (approx. 100 m above sea level) and with the combustion head adjusted as shown on page 17.

TEST BOILER (B)

The firing rates were set in relation to special test boilers, according to EN 676 regulations. Figure (B) indicates the diameter and length of the test combustion chamber.

Example:

Output 650 Mcal/h:
diameter = 60 cm; length = 2 m.

COMMERCIAL BOILERS (C) - IMPORTANT

The RS 68/M BLU - RS 120/M BLU burners are suitable for operation on either flame-inversion boilers or boilers with combustion chambers featuring flow from the base (three flue passes) on which the best results are obtained in terms of low NOx emissions.

The maximum thickness of the boiler's front door must not exceed 200 mm (see fig. C).

The burner-boiler match is assured where the boiler is EC type-approved; for boilers and furnaces with combustion chambers featuring dimensions differing considerably from those given in the diagram (B), it is advisable to perform preliminary tests.

PLAGES DE PUISSANCE (A)

La puissance du brûleur en fonctionnement varie entre:

- une **PUISSANCE MAXIMUM**, choisie dans la plage A (et B pour le brûleur RS 120/M BLU),
- et une **PUISSANCE MINIMUM**, qui ne doit pas être inférieure à la limite minimum du diagramme.

RS 68/M BLU = 150 kW
RS 120/M BLU = 300 kW

Note

Pour utiliser également la plage B (RS 120/M BLU) il est nécessaire de préréglager la tête de combustion comme indiqué à page 15.



Attention:

La PLAGE DE PUISSANCE a été calculée à une température ambiante de 20 °C, à une pression barométrique de 1000 mbars (environ 100 m au-dessus du niveau de la mer) et avec la tête de combustion réglée comme indiquée la p. 17.

CHAUDIERE D'ESSAI (B)

Les plages de puissance ont été établies sur des chaudières d'essai spéciales, selon la norme EN 676. Nous reportons fig.(B) le diamètre et la longueur de la chambre de combustion d'essai.

Exemple:

Puissance 650 Mcal/h:
diamètre 60 cm - longueur 2 m.

CHAUDIÈRES COMMERCIALES (C) - ATTENTION

Les brûleurs RS 68/M BLU - RS 120/M BLU peuvent fonctionner sur des chaudières avec inversion de flamme ou à trois parcours de gaz. Sur ces types de chaudières sont obtenus les meilleurs résultats de basse émissions NOx.

L'épaisseur maximale de la porte chaudière ne peut pas dépasser 200 mm (voir fig. C).

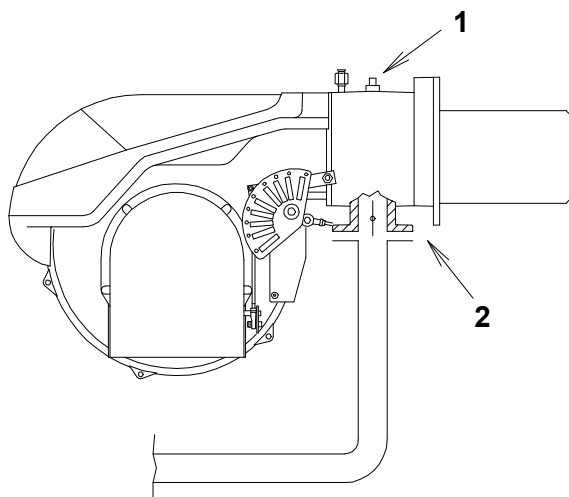
La combinaison chaudière-brûleur est assurée si la chaudière est homologuée CE. Pour des chaudières ou fours avec chambre de combustion dont les dimensions dérogent beaucoup du diagramme (B), il est conseillé de vérifier préliminairement la combinaison.

RS 68/M BLU Δp (mbar)

kW	1	2
350	2.0	0.1
400	2.9	0.2
450	3.9	0.2
500	5.0	0.2
550	5.8	0.3
600	6.8	0.3
650	7.7	0.3
700	8.6	0.4
750	9.7	0.4
800	10.6	0.5
860	11.7	0.5

RS 120/M BLU Δp (mbar)

kW	1	2
600	4.4	0.3
650	6.0	0.3
715	7.6	0.4
760	9.2	0.4
825	10.8	0.5
890	12.4	0.5
955	14.0	0.6
1020	15.5	0.7
1090	17.2	0.8
1170	18.7	0.8
1250	19.5	1.0
1300	22.5	1.2

(A)**(B)**

D2441

PRESSIONE GAS

Le tabelle a lato indicano le perdite di carico minime lungo la linea di alimentazione del gas in funzione della potenza del bruciatore in 2° stadio.

Colonna 1

Perdita di carico testa di combustione.

Pressione del gas misurata alla presa 1)(B), con:

- Camera di combustione a 0 mbar;
- Bruciatore funzionante in 2° stadio;
- Ghiera del gas 2)(B) p. 16 regolata come diagramma (C) p. 16.

Colonna 2

Perdita di carico farfalla gas 2)(B) con apertura massima: 90°.

I valori riportati nelle tabelle si riferiscono a:

gas naturale G 20 PCI 9,45 kWh/Sm³ (8,2 Mcal/Sm³)

Con:

gas naturale G 25 PCI 8,13 kWh/Sm³

(7,0 Mcal/Sm³) moltiplicare i valori delle tabelle:

- colonna 1: per 1,3;
- colonna 2: per 1,49.

Per conoscere la potenza approssimativa alla quale sta funzionando il bruciatore al massimo:

- Sottrarre dalla pressione del gas alla presa 1)(B) la pressione in camera di combustione.
- Trovare nella tabella relativa al bruciatore considerato, colonna 1, il valore di pressione più vicino al valore desiderato.
- Leggere sulla sinistra la potenza corrispondente.

Esempio - RS 68/M BLU:

- Funzionamento in 2° stadio
- Gas naturale G 20 PCI 9,45 kWh/Sm³
- Ghiera del gas 2)(B) p. 16 regolata come diagramma (C) p. 16.
- Pressione del gas alla presa 1)(B) = 11,6 mbar
- Pressione in camera di combustione = 3,0 mbar

$$11,6 - 3,0 = 8,6 \text{ mbar}$$

Alla pressione 8,6 mbar, colonna 1, corrisponde nella tabella RS 68/M BLU una potenza in 2° stadio di 700 kW.

Questo valore serve come prima approssimazione; la portata effettiva va misurata al contatore.

Per conoscere invece la pressione del gas necessaria alla presa 1)(B), fissata la potenza alla quale si desidera funzioni il bruciatore in 2° stadio:

- Trovare nella tabella relativa al bruciatore considerato il valore di potenza più vicino al valore desiderato.
- Leggere sulla destra, colonna 1, la pressione alla presa 1)(B).
- Sommare a questo valore la presunta pressione in camera di combustione.

Esempio - RS 68/M BLU:

- Potenza desiderata in 2° stadio: 700 kW
- Gas naturale G 20 PCI 9,45 kWh/Sm³
- Ghiera del gas 2)(B) p. 16 regolata come diagramma (C) p. 16.
- Pressione del gas alla potenza di 700 kW, dalla tabella RS 68/M BLU, colonna 1 = 8,6 mbar
- Pressione in camera di combustione = 3,0 mbar

$$8,6 + 3,0 = 11,6 \text{ mbar}$$

pressione necessaria alla presa 1)(B).

GASDRUCK

In den nebenstehenden Tabellen werden die Mindestströmungsverluste entlang der Gaszuleitung in Abhängigkeit der Brennerleistung auf der 2. Stufe angezeigt.

Spalte 1

Strömungsverlust Flammkopf.

Gasdruck an der Entnahmestelle 1)(B) gemessen, bei:

- Brennkammer auf 0 mbar;
- Brennerbetrieb auf der 2. Stufe;
- Gemäß Diagramm (C)S. 16 eingestellter Gasscheibe 2)(B)S. 16.

Spalte 2

Strömungsverlust Gasdrossel 2)(B) bei maximaler Öffnung: 90°.

Die Tabellenwerte beziehen sich auf:

Erdgas G20 - Hu 9,45 kWh/Sm³ (8,2 Mcal/Sm³)

Bei:

Erdgas G 25 - Hu 8,13 kWh/Sm³ (7,0 Mcal/Sm³)

die Tabellenwerte:

- Spalte 1: mit 1,3;
 - Spalte 2: mit 1,49;
- multiplizieren.

Zur Ermittlung der ungefähren Brennerleistung im Betrieb auf der Höchstleistung des Brenners:

- Vom Gasdruck an der Entnahmestelle 1)(B) den Druck in der Brennkammer abziehen.
- In der Tabelle des betreffenden Brenners, unter Spalte 1, den der Subtraktion nächsten Wert ablesen.
- Die entsprechende Leistung links ablesen.

Beispiel - RS 68/M BLU:

- Betrieb auf 2. Stufe
- Erdgas G20 Hu 9,45 kWh/Sm³
- Gemäß Diagramm (C)S.16 eingestellte Gasscheibe 2)(B)S. 16.
- Gasdruck an der Entnahmestelle 1)(B) = 11,6 mbar
- Brennkammerdruck = 3,0 mbar

$$11,6 - 3 = 8,6 \text{ mbar}$$

Dem Druck von 8,6 mbar, Spalte 1, entspricht in der Tabelle RS 68/M BLU eine Leistung auf der 2. Stufe von 700 kW.

Dieser Wert dient als erste Näherung; der tatsächliche Durchsatz wird am Zähler abgelesen.

Zur Ermittlung des für den an der Entnahmestelle 1)(B) erforderlichen Gasdruckes, nachdem die Brennerleistung auf 2. Stufe festgelegt wurde:

- In der Tabelle des betreffenden Brenners die dem gewünschten Wert nächste Leistungsangabe ablesen.
- Rechts, unter der Spalte 1, den Druck an der Entnahmestelle 1)(B) ablesen.
- Diesen Wert mit dem angenommenen Druck in der Brennkammer addieren.

Beispiel - RS 68/M BLU:

- Gewünschte Leistung auf 2. Stufe: 700 kW
- Erdgas G20 Hu 9,45 kWh/Sm³
- Gemäß Diagramm (C)S.16 die Gasscheibe 2)(B)S.16 einstellen.
- Gasdruck bei 700 kW Leistung, aus Tabelle RS 68/M BLU, Spalte 1 = 8,6 mbar
- Brennkammerdruck = 3,0 mbar

$$8,6 + 3 = 11,6 \text{ mbar}$$

Erforderlicher Druck an der Entnahmestelle 1)(B).

GAS PRESSURE

The adjacent tables show minimum pressure losses along the gas supply line depending on the burner output in 2nd stage operation.

Column 1

Pressure loss at combustion head.

Gas pressure measured at test point 1)(B), with:

- Combustion chamber at 0 mbar;
- Burner operating in 2nd stage;
- Gas ring 2)(B) p.7 adjusted as indicated in diagram (C) p. 7.

Column 2

Pressure loss at gas butterfly valve 2)(B) with maximum opening: 90°.

The values shown in the various tables refer to: natural gas G 20 NCV 9.45 kWh/Sm³ (8.2 Mcal/Sm³)

With:

natural gas G 25 NCV 8.13 kWh/Sm³ (7.0 Mcal/Sm³) multiply tabulated values:

- column 1: by 1.3;
- column 2: by 1.49.

Calculate the approximate maximum output of the burner thus:

- subtract the combustion chamber pressure from the gas pressure measured at test point 1)(B).
- Find the nearest pressure value to your result in column 1 of the table for the burner in question.
- Read off the corresponding output on the left.

Example - RS 68/M BLU:

- 2nd stage operation
- Natural gas G 20 NCV 9.45 kWh/Sm³
- Gas ring 2)(B) p. 7 adjusted as indicated in diagram (C) p. 7.
- Gas pressure at test point 1)(B) = 11.6 mbar
- Pressure in combustion chamber = 3.0 mbar

$$11,6 - 3 = 8,6 \text{ mbar}$$

A 2nd stage output of 700 kW shown in Table RS 68/M BLU corresponds to 8.6 mbar pressure, column 1.

This value serves as a rough guide, the effective delivery must be measured at the gas meter.

To calculate the required gas pressure at test point 1)(B), set the output required from the burner in 2nd stage operation:

- find the nearest output value in the table for the burner in question.
- Read off the pressure at test point 1)(B) on the right in column 1.
- Add this value to the estimated pressure in the combustion chamber.

Example - RS 68/M BLU:

- Required burner output in 2nd stage operation: 700 kW
- Natural gas G 20 NCV 9.45 kWh/Sm³
- Gas ring 2)(B) p. 16 adjusted as indicated in diagram (C) p. 16.
- Gas pressure at burner output of 700 kW, taken from table RS 68/M BLU, column 1 = 8.6 mbar
- Pressure in combustion chamber = 3.0 mbar

$$8,6 + 3 = 11,6 \text{ mbar}$$

pressure required at test point 1)(B).

PRESSION DU GAZ

Les tableaux ci-contre indiquent les pertes de charge minimales sur la ligne d'alimentation en gaz en fonction de la puissance du brûleur en 2ème allure.

Colonne 1

Perte de charge tête de combustion.

Pression du gaz mesurée à la prise 1)(B), avec:

- Chambre de combustion à 0 mbar;
- Brûleur fonctionnant en 2ème allure;
- Bague du gaz 2)(B) p.16 réglée selon le diagramme (C) p. 16.

Colonne 2

Perte de charge vanne papillon gaz 2)(B) avec ouverture maximum: 90°.

Les valeurs reportées sur les tableaux se réfèrent à:

gaz naturel G 20 PCI 9,45 kWh/Sm³ (8,2 Mcal/Sm³)

Avec:

gaz naturel G 25 PCI 8,13 kWh/Sm³ (7,0 Mcal/Sm³) multiplier les valeurs des tableaux:

- colonne 1: par 1,3;
- colonne 2: par 1,49.

Pour connaître la puissance maximum approximative à laquelle le brûleur fonctionne:

- Soustraire la pression dans la chambre de combustion de la pression du gaz à la prise 1)(B).
- Repérer la valeur la plus proche du résultat obtenu sur le tableau relatif au brûleur considéré, colonne 1.
- Lire la puissance correspondante sur la gauche.

Exemple - RS 68/M BLU:

- Fonctionnement en 2ème allure
- Gaz naturel G 20 PCI 9,45 kWh/Sm³
- Bague du gaz 2)(B) p.16 réglée selon le diagramme (C) p. 16.
- Pression du gaz à la prise 1)(B) = 11,6 mbar
- Pression en chambre de combustion = 3,0 mbar

$$11,6 - 3 = 8,6 \text{ mbar}$$

Sur le tableau RS 68/M BLU la pression de 8,6 mbar, colonne 1, correspond une puissance en 2ème allure 700 kW.

Cette valeur sert de première approximation; le débit effectif est mesuré sur le compteur.

Par contre, pour connaître la pression du gaz nécessaire à la prise 1)(B), après avoir fixé la puissance de fonctionnement du brûleur en 2ème allure:

- Repérer la puissance la plus proche à la valeur voulue dans le tableau relatif au brûleur concerné.
- Lire la pression à la prise 1)(B) sur la droite, colonne 1.
- Ajouter à cette valeur la pression estimée dans la chambre de combustion.

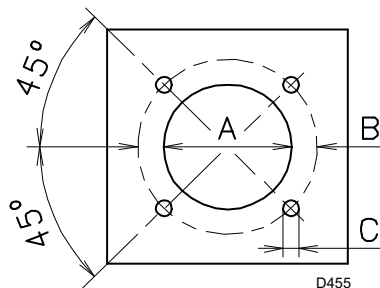
Exemple - RS 68/M BLU:

- Puissance désirée en 2ème allure: 700 kW
- Gaz naturel G 20 PCI 9,45 kWh/Sm³
- Bague du gaz 2)(B) p. 16 réglée selon le diagramme (C) p. 16.
- Pression du gaz à la puissance de 700 kW, sur le tableau RS 68/M BLU, colonne 1 = 8,6 mbar
- Pression dans la chambre de comb.=3,0 mbar

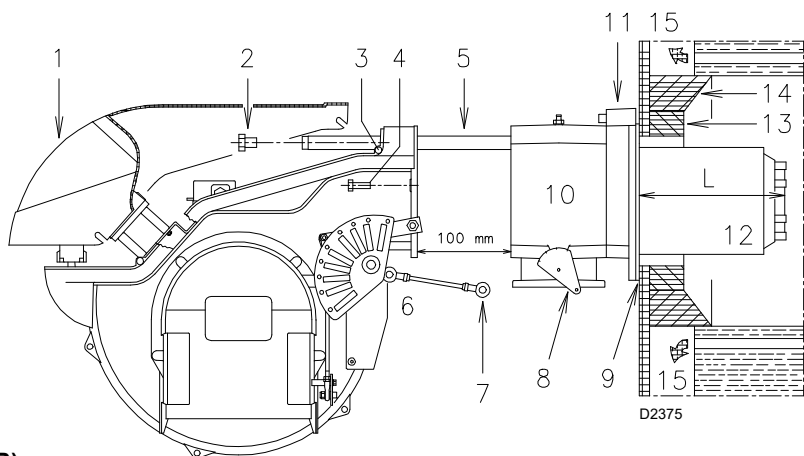
$$8,6 + 3 = 11,6 \text{ mbar}$$

pression nécessaire à la prise 1)(B).

mm	A	B	C
RS 68/M BLU	195	275-325	M 12
RS 120/M BLU	195	275-325	M 12



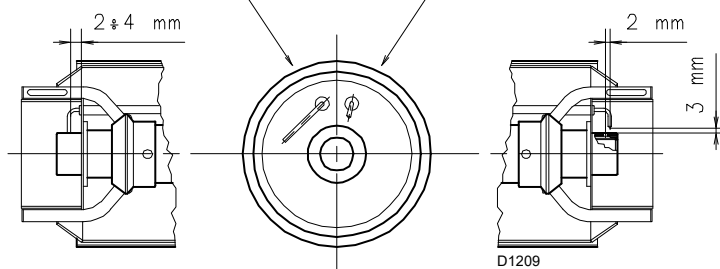
(A)



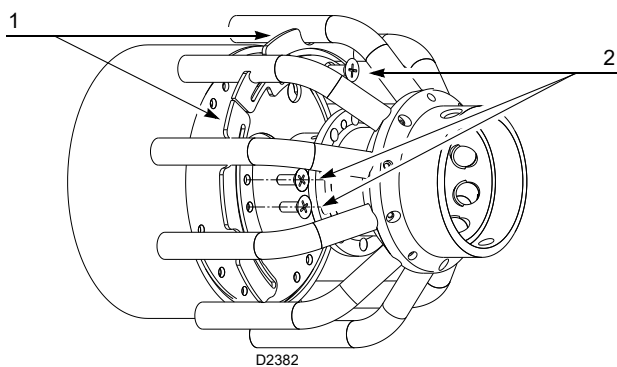
(B)

SONDA - FÜHLER
PROBE - SONDE

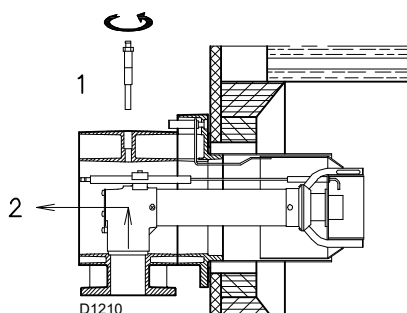
ELETTRODO - ELEKTRODE
ELECTRODE - ELECTRODE



(C)



(D)



(E)

INSTALLAZIONE

PIASTRA CALDAIA (A)

Forare la piastra di chiusura della camera di combustione come in (A). La posizione dei fori filettati può essere tracciata utilizzando lo schermo termico a corredo del bruciatore.

LUNGHEZZA BOCCAGLIO (B)

La lunghezza del bocchaglio va scelta secondo le indicazioni del costruttore della caldaia e, in ogni caso, deve essere maggiore dello spessore della porta della caldaia, completa di refrattario. Le lunghezze, L (mm), disponibili sono:

Bocchaglio 12)	RS 68/M BLU	RS 120/M BLU
• corto	255	255
• lungo	390	390

Per le caldaie con giro dei fumi anteriore 15), o con camera ad inversione di fiamma, eseguire una protezione in materiale refrattario 13), tra refrattario caldaia 14) e bocchaglio 12).

La protezione deve consentire al bocchaglio di essere estratto.

Per le caldaie con il frontale raffreddato ad acqua non è necessario il rivestimento refrattario 13)-14)(B), se non vi è espressa richiesta del costruttore della caldaia.

FISSAGGIO DEL BRUCIATORE ALLA CALDAIA (B)

Prima di fissare il bruciatore alla caldaia, verificare dall'apertura del bocchaglio se la sonda e l'elettrodo sono correttamente posizionati come in (C).

Separare quindi la testa di combustione dal resto del bruciatore, fig. (B).

- Allentare le 4 viti 3) e togliere il cofano 1).
- Sganciare lo snodo 7) dal settore graduato 8).
- Togliere le viti 2) dalle due guide 5).
- Togliere le due viti 4) ed arretrare il bruciatore sulle guide 5) per circa 100 mm.
- Disinserire i cavi di sonda ed elettrodo e quindi sfilare del tutto il bruciatore dalle guide.

PREPARAZIONE TESTA DI COMBUSTIONE

Per il modello RS 120/M BLU verificare, a questo punto, se la portata massima del bruciatore in 2° stadio è compresa nell'area A oppure in quella B del campo di lavoro. Vedi pag.10.

Se è nell'area A non occorre alcun intervento.

Se invece è nell'area B, prima di avviare il bruciatore, rimuovere i 4 settori circolari 1)(D) fissati dietro al disco di stabilità, togliendo le 8 viti 2)(D).

Effettuata questa eventuale operazione, fissare la flangia 11)(B) alla piastra della caldaia interponendo lo schermo isolante 9)(B) dato a corredo. Utilizzare le 4 viti pure date a corredo dopo averne protetto la filettatura con prodotti antigrippanti.

La tenuta bruciatore-caldaia deve essere ermetica.

Se nel controllo precedente il posizionamento della sonda o dell'elettrodo non è risultato corretto, togliere la vite 1)(E), estrarre la parte interna 2)(E) della testa e provvedere alla loro taratura.

Non ruotare la sonda ma lasciarla come in (C); un suo posizionamento vicino all'elettrodo d'accensione potrebbe danneggiare l'amplificatore dell'apparecchiatura.

INSTALLATION

KESELPLATTE (A)

Die Abdeckplatte der Brennkammer wie in (A) gezeigt vorbohren. Die Position der Gewindebohrungen kann mit der zur Grundausstattung gehörenden Isolierplatte ermittelt werden.

FLAMMROHRLÄNGE (B)

Die Länge des Flammrohrs wird entsprechend der Angaben des Kesselherstellers gewählt und muß in jedem Fall länger sein, als die Stärke der Kesseltür, einschließlich des Schamottesteins. Die verfügbaren Längen, (mm), sind:

Flammrohr 12)	RS 68/M BLU	RS 120/M BLU
• kurz	255	255
• lang	390	390

Für Heizkessel mit vorderem Rauchumlauf 15) oder mit Kammer mit Flammeninversion muß eine Schutzschicht aus feuerfestem Material 13), zwischen Schamottestein 14) und Flammrohr 12) eingeplant werden.

Diese Schutzschicht muß so angelegt sein, daß das Flammrohr ausbaubar ist.

Für die Kessel mit wassergekühlter Frontseite ist die Verkleidung mit feuerfestem Material 13)-14)(B) nicht notwendig, sofern nicht ausdrücklich vom Kesselhersteller erfordert.

BEFESTIGUNG DES BRENNERS AM HEIZKESSEL (B)

Vor der Befestigung des Brenners am Heizkessel ist von der Öffnung des Flammrohrs aus zu überprüfen, ob der Fühler und die Elektrode gemäß (C) in der richtigen Stellung sind.

Dann den Flammkopf vom übrigen Brenner abtrennen, Abb (B):

- Die 4 Schrauben 3) lockern und die Verkleidung 1) abnehmen.
- Das Gelenk 7) des Skalensegments 8) ausrauben.
- Die Schrauben 2) von den beiden Führungen 5) entfernen.
- Die zwei Schrauben 4) abnehmen und den Brenner auf den Gleitschienen 5) ca. 100 mm. nach hinten schieben.
- Die Fühler- und Elektrodenkabel abtrennen und dann den Brenner komplett aus den Gleitschienen ziehen.

VOREINSTELLUNG FLAMMKOPF

Bei Modell RS 120/M BLU ist an dieser Stelle zu überprüfen, ob der Höchstdurchsatz des Brenners auf 2. Stufe im Feld A bzw. B des Arbeitsbereiches liegt. Siehe Seite 10.

Liegt er im Feld A, ist keine Regelung erforderlich.

Liegt er dagegen im Feld B, so müssen vor dem Anfahren des Brenners die vier hinter der Stauscheibe befestigten Rundsegmente 1)(D) entfernt werden, indem die 8 Schrauben 2)(D) entfernt werden.

Nach Abschluß dieses Regeleingriffes, den Flansch 11)(B) an der Kesselplatte befestigen und den beigestellten Wärmeschild 9)(B) dazuschließen. Die 4 ebenfalls beigegepackten Schrauben nach Auftragung von Freßschutzmitteln verwenden. Es muß die Dichtheit von Brenner-Kessel gewährleistet sein.

Falls bei der vorhergehenden Prüfung die Positionierung des Fühlers oder der Elektrode sich als nicht richtig erweist, die Schraube 1)(E) abnehmen, das Innenteil 2)(E) des Kopfs herausziehen und eine neue Einstellung vornehmen.

Den Fühler nicht drehen, sondern wie in (C) lassen; seine Positionierung in der Nähe der Zündelektrode könnte den Geräteverstärker beschädigen.

INSTALLATION

BOILER PLATE (A)

Drill the combustion chamber locking plate as shown in (A). The position of the threaded holes can be marked using the thermal screen supplied with the burner.

BLAST TUBE LENGTH (B)

The length of the blast tube must be selected according to the indications provided by the manufacturer of the boiler, and in any case it must be greater than the thickness of the boiler door complete with its fettling. The range of lengths available, (mm), is as follows:

Blast tube 12)	RS 68/M BLU	RS 120/M BLU
• short	255	255
• long	390	390

For boilers with front flue passes 15) or flame inversion chambers, protective fettling in refractory material 13), must be inserted between the boiler's fettling 14) and the blast tube 12).

This protective fettling must not compromise the extraction of the blast tube.

For boilers having a water-cooled front the refractory fettling 13)-14)(B) is not required unless it is expressly requested by the boiler manufacturer.

SECURING THE BURNER TO THE BOILER (B)

Before securing the burner to the boiler, check through the blast tube opening to make sure that the flame sensor probe and the ignition electrode are correctly set in position, as shown in (C).

Now detach the combustion head from the burner, fig. (B):

- Loosen the four screws 3) and remove the cover 1).
- Disengage the articulated coupling 7) from the graduated sector 8)
- Remove the screws 2) from the two slide bars 5).
- Remove the two screws 4) and pull the burner back on slide bars 5) by about 100 mm.
- Disconnect the wires from the probe and the electrode and then pull the burner completely off the slide bars.

COMBUSTION HEAD CALIBRATION

At this point check, for model RS 120/M BLU, whether the maximum delivery of the burner in 2nd stage operation is contained in area A or in area B of the firing rate. See page 10.

If it is in area A then no operation is required. If, on the other hand, it is in area B, before starting the burner remove the 4 circular sectors 1)(D) fastened behind the stabilizing disc by removing the 8 screws 2)(D).

Once this operation has been carried out (if it was required), secure the flange 11)(B) to the boiler plate, interposing the thermal insulating screen 9)(B) supplied with the burner. Use the 4 screws, also supplied with the unit, after first protecting the thread with an anti-locking product.

The seal between burner and boiler must be airtight.

If you noticed any irregularities in positions of the probe or ignition electrode during the check mentioned above, remove screw 1)(E), extract the internal part 2)(E) of the head and proceed to set up the two components correctly.

Do not attempt to turn the probe. Leave it in the position shown in (C) since if it is located too close to the ignition electrode the control box amplifier may be damaged.

INSTALLATION

PLAQUE CHAUDIERE (A)

Perçer la plaque de fermeture de la chambre de combustion comme sur la fig. (A). La position des trous filetés peut être tracée en utilisant l'écran thermique du brûleur.

LONGUEUR BUSE (B)

La longueur de la buse doit être choisie selon les indications du constructeur de la chaudière, et elle doit en tout cas être supérieure à l'épaisseur de la porte de la chaudière, matériau réfractaire compris. Les longueurs, (mm), disponibles sont:

Buse 12)	RS 68/M BLU	RS 120/M BLU
• courte	255	255
• longue	390	390

Pour les chaudières avec circulation des fumées sur l'avant 15), ou avec chambre à inversion de flamme, réaliser une protection en matériau réfractaire 13), entre réfractaire chaudière 14) et buse 12).

La protection doit permettre l'extraction de la buse.

Pour les chaudières dont la partie frontale est refroidie par eau, le revêtement réfractaire 13)-14)(B) n'est pas nécessaire, sauf indication expresse du constructeur de la chaudière.

FIXATION DU BRULEUR A LA CHAUDIERE (B)

Avant de fixer le brûleur à la chaudière, vérifier par l'ouverture de la buse si la sonde et l'électrode sont positionnées correctement comme indiqué en (C).

Séparer ensuite la tête de combustion du reste du brûleur, fig. (B):

- Desserrer les 4 vis 3) et retirer le coffret 1).
- Décrocher la rotule 7) du secteur gradué 8)
- Retirer les vis 2) des deux guides 5).
- Retirer les vis 4) et faire reculer le brûleur sur les guides 5) d'environ 100 mm.
- Détacher les câbles de la sonde et de l'électrode, enlever ensuite complètement le brûleur des guides.

PREREGLAGE TETE DE COMBUSTION

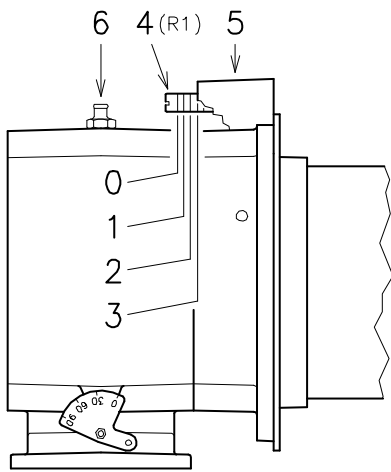
Pour le modèle RS 120/M BLU vérifier, à ce stade, si le débit maximum du brûleur en 2me allure est compris dans la plage A ou B de la plage de puissance. Voir page 10.

Si ce débit appartient à la plage A aucune intervention n'est nécessaire.

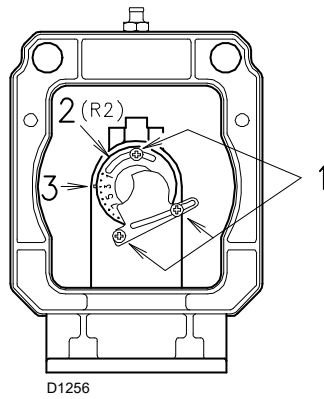
Si ce débit est dans la plage B, enlever les 4 secteurs circulaires 1)(D) fixés derrière le disque de stabilité, en dévissant les 8 vis 2)(D), avant de faire démarrer le brûleur.

Une fois cette opération effectuée, fixer la bride 11)(B) à la plaque de la chaudière en interposant l'écran isolant 9)(B) fourni de série. Utiliser les 4 vis également de série après en avoir protégé le filetage par du produit antigrippant. L'étanchéité brûleur-chaudière doit être parfaite.

Si, lors du contrôle précédent, le positionnement de la sonde ou de l'électrode n'était pas correct, retirer la vis 1)(E), extraire la partie interne 2)(E) de la tête et tarer celles-ci. Ne pas faire pivoter la sonde mais la laisser en place comme indiqué en (C); son positionnement dans le voisinage de l'électrode d'allumage pourrait endommager l'amplificateur de l'appareil.



(A)



(B)

REGOLAZIONE TESTA DI COMBUSTIONE

A questo punto dell'installazione, boccaglio e manicotto sono fissati alla caldaia come in fig. (A). È quindi particolarmente agevole la regolazione delle testa di combustione, regolazione che dipende unicamente dalla potenza massima del bruciatore.

Perciò, prima di regolare la testa di combustione, bisogna fissare questo valore.

Sono previste due regolazioni della testa:

- quella dell'aria R1;
- quella del gas R2.

Trovare nel diagramma (C) la tacca alla quale regolare sia aria che gas e quindi:

Regolazione aria (A)

Ruotare la vite 4(A) fino a far collimare la tacca trovata con il piano anteriore 5(A) della flangia.

IMPORTANTE: Per facilitare la regolazione, allentare la vite 6(A), regolare e poi bloccare.

Regolazione gas (B)

Allentare le 3 viti 1(B) e ruotare la ghiera 2) fino a far collimare la tacca trovata con l'indice 3). Bloccare le 3 viti 1).

Esempio

RS 68/M BLU, potenza bruciatore = 500 kW.
Dal diagramma (C) risulta che per questa potenzialità le regolazioni sono:

- aria: R1 = tacca 6;
- gas: R2 = tacca 2.

NOTA

Il diagramma (C) indica una regolazione ottimale per una tipologia di caldaie secondo fig. (B) pag. 10.

Se la pressione del gas lo permette, con la chiusura della ghiera 2)(B) si ottengono riduzioni sulla formazione di NOx.

Continuando l'esempio precedente, a pag. 12 si vede che per un bruciatore RS 68/M BLU con potenza di 500 kW occorrono 5,0 mbar di pressione alla presa 6)(A). Se questa pressione non è disponibile, aprire la ghiera 2)(B) a 4 - 5 tacche.

Controllare che la combustione sia soddisfacente e priva di pulsazioni.

Terminata la regolazione della testa, rimontare il bruciatore sulle guide 3)(D) a circa 100 mm dal manicotto 4)(D) - bruciatore nella posizione illustrata dalla fig. (B) p. 14 - inserire il cavo della sonda ed il cavo dell'elettrodo e quindi far scorrere il bruciatore fino al manicotto, bruciatore nella posizione illustrata dalla fig. (D).

Rimettere le viti 2) sulle guide 3).

Fissare il bruciatore al manicotto con le viti 1). Riagganciare lo snodo 7) al settore graduato 6).



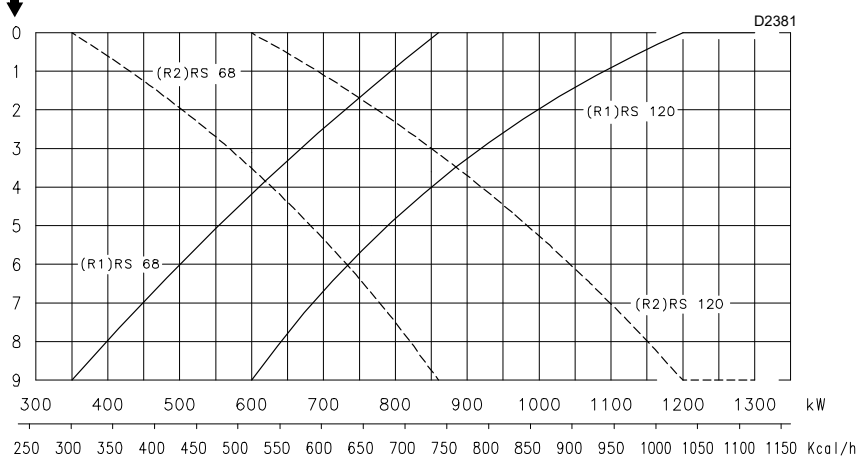
Attenzione

All'atto della chiusura del bruciatore sulle due guide, è opportuno tirare delicatamente verso l'esterno il cavo d'alta tensione ed il cavetto della sonda di rivelazione fiamma, fino a metterli in leggera tensione.



I dati di potenza termica e pressione gas in testa sono riferiti a funzionamento con farfalla gas tutta aperta (90°).

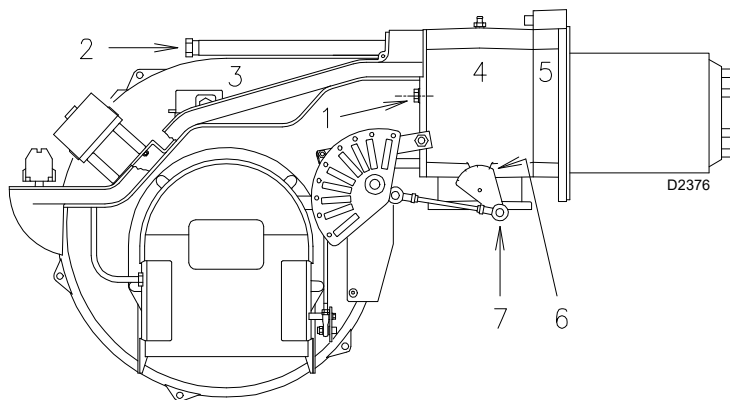
↓ N° Tacche - Kerben - Notches - Encoches



Potenza massima bruciatore
Maximum burner output

Höchstbrennerleistung
Puissance maximum du brûleur

(C)



(D)

EINSTELLUNG DES FLAMMKOPFS

An dieser Stelle der Installation sind das Flammrohr und die Muffe gem. Abb. (A) am Kessel befestigt. Die Einstellung des Flammkopfs ist daher besonders bequem, sie hängt von der Höchstbrennerleistung.

Dieser Wert muß daher unbedingt vor der Einstellung des Flammkopfs festgelegt werden.

Am Flammkopf sind zwei Einstellungen vorgegeben:

- Lufteinstellung R1;
- Gaseinstellung R2.

Im Diagrammen (C) die Kerbe ausfindig machen, auf die Luft und Gas einzustellen sind, dann:

Lufteinstellung (A)

Die Schraube 4)(A) verdrehen, bis die gefundene Kerbe mit der Vorderfläche 5)(A) des Flansches zusammenfällt.

WICHTIGER HINWEIS: Um die Einstellung zu vereinfachen, die Schraube 6)(A) lockern, die Einstellung vornehmen und anschließend die Schraube wieder blockieren.

Gaseinstellung (B)

Die 3 Schrauben 1)(B) lockern und den Stellung 2) soweit drehen, bis die gefundene Kerbe mit dem Indexstift 3) zusammenfällt.

Die 3 Schrauben 1) blockieren.

Beispiel

RS 68/M BLU, Brennerleistung = 500 kW.

Dem Diagramm (C) wird entnommen, daß die Gas- und Lufteinstellungen für diesen Leistungsbereich sind:

- Luft: R1 = Kerbe 6;
- Gas: R2 = Kerbe 2.

Merke

Im Diagramm (C) wird eine optimale Einstellung für einen Heizkesseltyp wie in Abb. (B) S. 10 gezeigt.

Falls es der Gasdruck erlaubt, werden durch das Schließen von Stellung 2)(B) Reduzierungen der NOx Bildung erzielt.

Entsprechend diesem Beispiel ist auf Seite 12 ersichtlich, daß ein Brenner RS 68/M BLU mit 500 kW Leistung ca. 5,0 mbar Druck am Anschluß 6)(A) erfordert. Liegt dieser Druck nicht an, den Stellung 2)(B) auf die 4 - 5 Kerbe öffnen.

Die Verbrennung muß zufriedenstellend und ohne Verpuffungen erfolgen.

Nach Beendigung der Flammkopfeinstellung den Brenner auf die Gleitschienen 3)(D) in ca. 100 mm Abstand zur Muffe 4)(D) - einbauen - Brennerposition in Abb. (B)S. 14 - das Fühler- und Elektrodenkabel einsetzen und anschließend den Brenner bis zur Muffe schieben, Brennerposition in Abb. (D).

Die Schrauben 2) auf die Gleitschienen 3) einsetzen.

Den Brenner mit der Schraube 1) an der Muffe befestigen.

Das Gelenk 7) wieder am Skalensegment 6) einhängen.



Wichtiger Hinweis

Beim Schließen des Brenners auf die zwei Gleitschienen ist es ratsam, das Hochspannungskabel und das Kabel des Flammenfühlers vorsichtig nach außen zu ziehen, bis sie leicht gespannt sind.



Die Daten der Wärmeleistung und des Gasdrucks im Kopf beziehen sich auf den Betrieb mit vollständig geöffneter Gassrossel (90°).

COMBUSTION HEAD SETTING

Installation operations are now at the stage where the blast tube and sleeve are secured to the boiler as shown in fig. (A). It is now a very simple matter to set up the combustion head, as this depends solely on the MAX output developed by the burner.

It is therefore essential to establish this value before proceeding to set up the combustion head.

There are two adjustments to make on the head:

- air delivery R1;
- gas delivery R2.

In diagram (C) find the notch to use for adjusting the air and the gas, and then proceed as follows:

Air adjustment (A)

Turn screw 4)(A) until the notch identified is aligned with the front surface 5)(A) of the flange.

IMPORTANT: In order to facilitate adjustment, loosen screw 6)(A), adjust and then tighten.

Gas adjustment (B)

Loosen the 3 screws 1)(B) and turn ring 2) until the notch identified is aligned with index 3). Tighten the 3 screws 1) fully down.

Example

RS 68/M BLU, Burner output = 500 kW.

If we consult diagram (C) we find that for this output the adjustments are:

- air: R1 = notch 6;
- gas: R2 = notch 2.

Note

Diagram (C) indicates an optimal regulation for a type of boiler seen in fig. (B) page 10.

If the pressure of gas allows it, by closing ring nut 2)(B) a reduction of the formation of NOx is obtained.

Continuing with the previous example, page 12 indicates that for burner RS 68/M BLU with output of 500 kW a pressure of approximately 5.0 mbar is necessary at test point 6)(A). If this pressure cannot be reached, open the ring 2)(B) to notch 4 or 5.

Make sure that the combustion characteristics are satisfactory and free of pulsations.

Once you have finished setting up the head, refit the burner to the slide bars 3)(D) at approximately 100 mm from the sleeve 4)(D) " burner positioned as shown in fig. (B) p. 14 " insert the flame detection probe cable and the ignition electrode cable and then slide the burner up to the sleeve so that it is positioned as shown in fig. (D).

Refit screws 2) on slide bars 3).

Secure the burner to the sleeve by tightening screw 1).

Reconnect the articulation 7) to the graduated sector 6).



Important

When fitting the burner on the two slide bars, it is advisable to gently draw out the high tension cable and flame detection probe cable until they are slightly stretched.



The data of thermal output and combustion head gas pressure are related to full open (90°) gas butterfly valve.

REGLAGE TETE DE COMBUSTION

A ce stade de l'installation, buse et manchon sont fixés à la chaudière comme indiqué sur la fig. (A). Le réglage de la tête de combustion est donc particulièrement facile, et dépend uniquement de la puissance MAX développée par le brûleur.

C'est pourquoi, il faut fixer cette valeur avant de régler la tête de combustion.

Deux réglages de la tête sont prévus:

- le réglage de l'air R1;
- réglage du gaz R2.

Trouver sur le diagramme (C) l'encoche sur laquelle régler l'air et le gaz.

Réglage de l'air (A)

Faire pivoter la vis 4)(A) jusqu'à faire correspondre l'encoche trouvée avec le plan antérieur 5)(A) de la bride.

IMPORTANT: Pour faciliter le réglage, desserrer la vis 6)(A), régler et bloquer à nouveau la vis.

Réglage du gaz (B)

Desserrer les 3 vis 1)(B) et faire tourner la bague 2) jusqu'à faire correspondre l'encoche avec le repère 3).

Bloquer les 3 vis 1).

Exemple

RS 68/M BLU, puissance du brûleur = 500 kW.

Le diagramme (C) indique que pour cette puissance les réglages sont:

- air: R1 = encoche 6;
- gaz: R2 = encoche 2.

Note

Le diagramme (C) indique un réglage parfait pour un type de chaudière correspondant à la fig. (B) page 10.

En serrant la bague 2)(B), si la pression du gaz le permet, on peut réduire la formation de NOx.

Pour continuer l'exemple précédent, la page 12 indique que pour un brûleur RS 68/M BLU de puissance 500 kW il faut 5,0 mbar environ de pression à la prise 6)(A). Si cette pression n'est pas disponible, ouvrir la bague 2)(B) de 4 ou 5 encoches.

Contrôler que la combustion soit satisfaisante et sans saccades.

Une fois terminé le réglage de la tête, remonter le brûleur sur les guides 3)(D) à environ 100 mm du manchon 4)(D) " brûleur dans la position illustrée fig. (B) p. 14 " insérer les câbles de la sonde et de l'électrode et ensuite faire coulisser le brûleur jusqu'au manchon, brûleur dans la position illustrée fig. (D).

Replacer les vis 2) sur les guides 3).

Fixer le brûleur au manchon avec la vis 1).

Raccrocher la rotule 7) au secteur gradué 6).

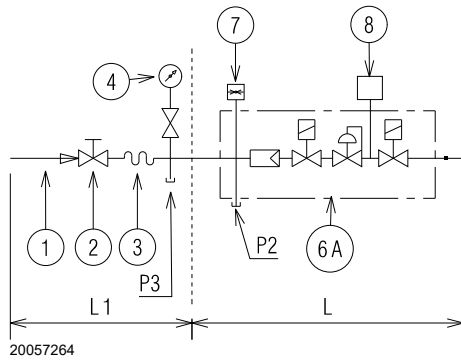


Attention

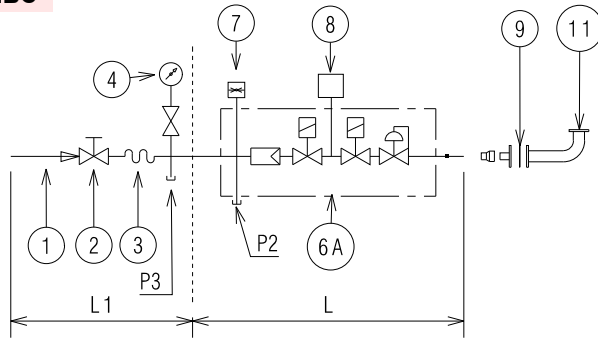
Au moment de la fermeture du brûleur sur les deux guides, il faut tirer délicatement vers l'extérieur le câble de haute tension et le petit câble de la sonde de détection flamme, jusqu'à ce qu'ils soient légèrement tendus.



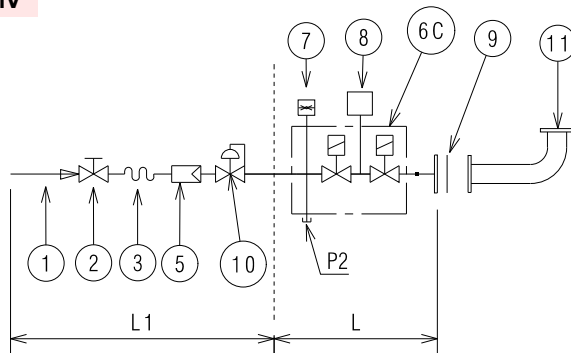
Les données de puissance calorifique et de pression de gaz dans la tête font référence au fonctionnement avec papillon de gaz complètement ouvert (90°).

MB

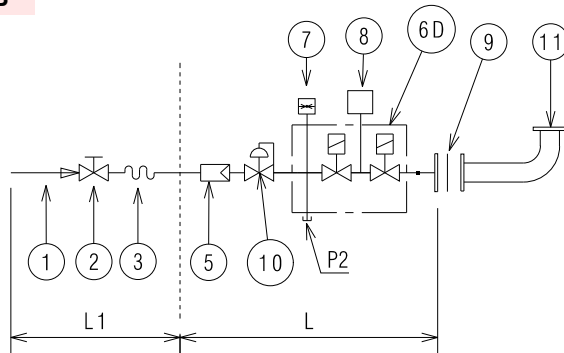
20057264

(A)**MBC**

20062223

(B)**DMV**

20062227

(C)**CB**

20062228

(D)**LINEA ALIMENTAZIONE GAS**

Rischio di esplosione a causa di fuoriuscita di combustibile in presenza di fonte infiammabile.

ATTENZIONE Precauzioni: evitare urti, attriti, scintille, calore.

Verificare la chiusura del rubinetto di intercettazione del combustibile, prima di effettuare qualsiasi tipo di intervento sul bruciatore.

L'installazione della linea di alimentazione del combustibile deve essere effettuata da personale abilitato, in conformità alle norme e disposizioni di legge vigenti.

LEGENDA (A)-(B)-(C)-(D)

- 1 Condotto arrivo del gas
- 2 Valvola manuale
- 3 Giunto antivibrante
- 4 Manometro con rubinetto a pulsante
- 5 Filtro
- 6A Comprende:
 - filtro
 - valvola di sicurezza
 - regolatore di pressione
 - valvola di funzionamento
- 6C Comprende:
 - valvola di sicurezza
 - valvola di funzionamento
- 6D Comprende:
 - valvola di sicurezza
 - valvola di funzionamento
- 7 Pressostato gas di minima
- 8 Controllo di tenuta, fornito come accessorio od integrato, in funzione del codice rampa gas. Secondo la norma EN 676 il controllo di tenuta è obbligatorio per i bruciatori con potenza massima superiore a 1200 kW.
- 9 Guarnizione, solo per versioni "flangiate"
- 10 Regolatore di pressione
- 11 Adattatore rampa-bruciatore, fornito a parte
- P2 Pressione a monte delle valvole/regolatore
- P3 Pressione a monte del filtro
- L Rampa gas, fornita a parte
- L1 A cura dell'installatore



Per la regolazione della rampa gas vedere le istruzioni che l'accompagnano.

ATTENZIONE

GASZULEITUNG



ACHTUNG

Explosionsgefahr durch Austreten von Brennstoff bei vorhandener entzündbarer Quelle.

Vorsichtsmaßnahmen: Stöße, Reibungen, Funken, Hitze vermeiden.

Vor jedem Eingriff am Brenner ist zu prüfen, ob das Absperrventil für den Brennstoff geschlossen ist.

Die Installation der Brennstoffzuleitung muss durch Fachpersonal in Übereinstimmung mit den gültigen gesetzlichen Normen und Bestimmungen ausgeführt werden.

ZEICHENERKLÄRUNG (A)-(B)-(C)-(D)

- 1 Gaszuleitung
- 2 Manuelles Ventil
- 3 Erschütterungsfeste Verbindung
- 4 Druckmesser mit Druckknopfhahn
- 5 Filter
- 6A Beinhaltet:
 - Filter
 - Betriebsventil
 - Sicherheitsventil
 - Druckregler
- 6C Beinhaltet:
 - Sicherheitsventil
 - Betriebsventil
- 6D Beinhaltet:
 - Sicherheitsventil
 - Betriebsventil
- 7 Minimal-Gasdruckwächter
- 8 Dichtheitskontrolle, als Zubehör geliefert oder eingebaut, je nach Code der Gasarmatur. Laut Norm EN 676 ist die Dichtheitskontrolle für Brenner mit Höchstleistung über 1200 kW Pflicht.
- 9 Dichtung, nur bei Ausführungen mit Flansch
- 10 Druckregler
- 11 Adapter Gasarmatur-Brenner, gesondert geliefert
- P2 Druck vor Ventilen/Regler
- P3 Druck vor dem Filter
- L Gasarmatur, gesondert geliefert
- L1 Durch Installateur auszuführen

GAS LINE



ATTENTION

Explosion danger due to fuel leaks in the presence of a flammable source.

Precautions: avoid knocking, attrition, sparks and heat.

Make sure that the fuel interception tap is closed before performing any operation on the burner.

The fuel supply line must be installed by qualified personnel, in compliance with current standards and laws.

KEY (A)-(B)-(C)-(D)

- 1 Gas input pipe
- 2 Manual valve
- 3 Vibration damping joint
- 4 Pressure gauge with pushbutton cock
- 5 Filter
- 6A Includes:
 - filter
 - working valve
 - safety valve
 - pressure adjuster
- 6B Includes:
 - working valve
 - safety valve
 - pressure adjuster
- 6C Includes
 - safety valve
 - working valve
- 6D Includes:
 - safety valve
 - working valve
- 7 Minimum gas pressure switch
- 8 Leak detection device, supplied as an accessory or incorporated, based on the gas train code. In compliance with the EN 676 standard, the leak detection control is compulsory for burners with maximum outputs over 1200 kW.
- 9 Gasket
- 10 Pressure adjuster
- 11 Train-burner adaptor, supplied separately
- P2 Upstream pressure of valves/adjuster
- P3 Upstream pressure of the filter
- L Gas train supplied separately
- L1 The responsibility of the installer

LIGNE ALIMENTATION GAZ



ATTENTION

Risque d'explosion en raison de la fuite de combustible en présence de sources inflammables.

Précautions: éviter les chocs, les frottements, les étincelles, la

chaleur.

Vérifier la fermeture du robinet d'arrêt du combustible, avant d'effectuer une quelconque intervention sur le brûleur.

L'installation de la ligne d'alimentation en combustible doit être effectuée par le personnel habilité, conformément aux normes et dispositions en vigueur.

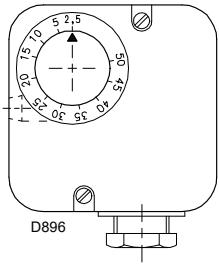
LEGENDA (A)-(B)-(C)-(D)

- 1 Canalisation d'arrivée du gaz
- 2 Vanne manuelle
- 3 Joint antivibration
- 4 Manomètre avec robinet à bouton-poussoir
- 5 Filtre
- 6A Comprendant:
 - filtre
 - vanne de fonctionnement
 - vanne de sécurité
 - régulateur de pression
- 6C Comprendant:
 - vanne de sécurité
 - vanne de fonctionnement
- 6D Comprendant:
 - vanne de sécurité
 - vanne de fonctionnement
- 7 Pressostat gaz seuil minimum
- 8 Contrôle d'étanchéité, fourni comme accessoire ou intégré, en fonction du code de la rampe gaz. D'après la norme EN 676, le contrôle d'étanchéité est obligatoire pour les brûleurs dont la puissance maximale est supérieure à 1200 kW
- 9 Joint (uniquement pour les versions "bridées")
- 10 Régulateur de pression
- 11 Adaptateur rampe-brûleur, fourni séparément
- P2 Pression en amont des vannes/du régulateur
- P3 Pression en amont du filtre
- L Rampe gaz, fournie séparément
- L1 À la charge de l'installateur

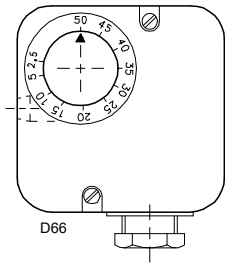
PRESSOSTATO GAS DI MIN.
GAS-MINDESTDRUCKWÄCHTER
MIN GAS PRESSURE SWITCH
PRESSOSTAT GAZ MINIMUM

PRESSOSTATO GAS DI MAX.
GAS-HÖCHSTDRUCKWÄCHTER
MAX GAS PRESSURE SWITCH
PRESSOSTAT GAZ MAXIMUM

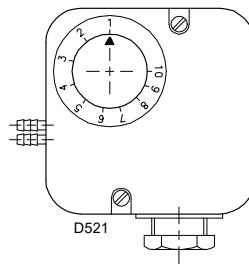
PRESSOSTATO ARIA
LUFT-DRUCKWÄCHTER
AIR PRESSURE SWITCH
PRESSOSTAT AIR



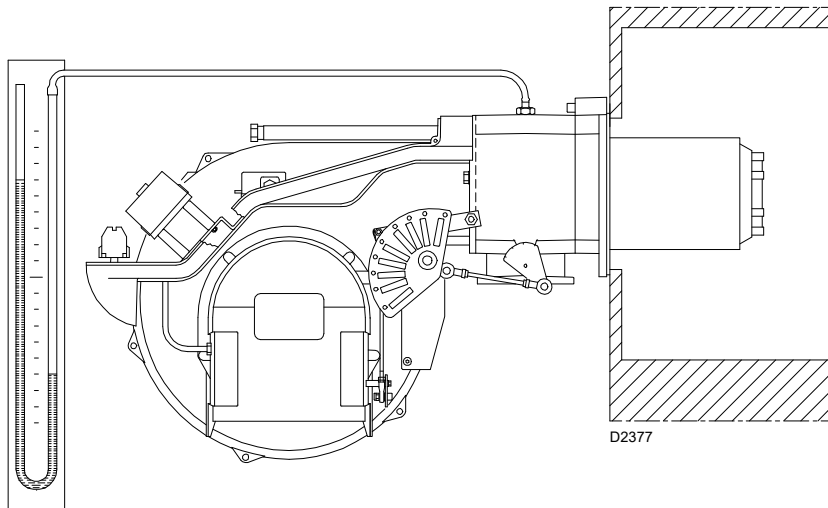
(A)



(B)

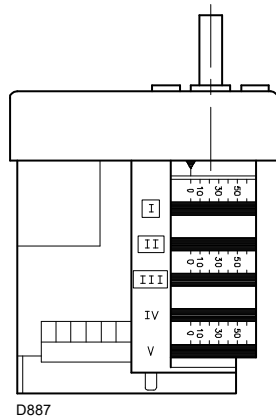


(C)



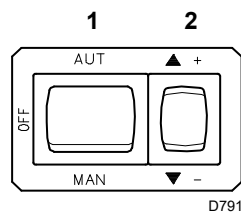
(D)

SERVOMOTORE
STELLANTRIEB
SERVOMOTOR
SERVOMOTREUR



D887

(E)



D791

(F)

REGOLAZIONI PRIMA DELL'ACCENSIONE

La regolazione della testa di combustione, aria e gas, è già stata descritta a pag. 16.

Altre regolazioni da fare sono:

- aprire le valvole manuali poste a monte della rampa del gas.
- Regolare il pressostato gas di minima all'inizio scala (A).
- Regolare il pressostato gas di massima a fine scala (B).
- Regolare il pressostato aria all'inizio scala (C).
- Sfiatare l'aria dalla tubazione del gas.
- E' consigliabile portare all'esterno dell'edificio con un tubo in plastica l'aria sfiatata fino ad avvertire l'odore del gas.
- Montare un manometro a U (D) sulla presa di pressione del gas del manicotto.
Serve a ricavare approssimativamente la potenza MAX del bruciatore mediante le tabelle di pag. 6.
- Collegare in parallelo alle due elettrovalvole del gas due lampadine o tester per controllare il momento dell'arrivo della tensione.
Questa operazione non è necessaria se ognuna delle due elettrovalvole è munita di una spia luminosa che segnala la tensione elettrica.

Prima di accendere il bruciatore, è opportuno regolare la rampa del gas in modo che l'accensione avvenga nelle condizioni di massima sicurezza e cioè con una piccola portata di gas.

SERVOMOTORE (E)

Il servomotore regola contemporaneamente la serranda dell'aria tramite la camma a profilo variabile e la farfalla del gas.

Compie una rotazione di 130° in 33s.

Non modificare la regolazione fatta in fabbrica alle 5 camme di cui è dotato; solo controllare che esse siano come sotto riportato:

Camma I : 130°

Limita la rotazione verso il massimo. Con il bruciatore funzionante alla potenza MAX la farfalla del gas deve risultare tutta aperta: 90°.

Camma II : 0°

Limita la rotazione verso il minimo.

A bruciatore spento la serranda dell'aria e la farfalla del gas devono risultare chiuse: 0°.

Camma III : 30°

Regola la posizione di accensione e potenza MIN.

Camma IV - V : solidali alla camma III

AVVIAMENTO BRUCIATORE

Chiudere i telecomandi e mettere l'interruttore 1)(F) in posizione "MAN".

Appena il bruciatore si avvia controllare il senso di rotazione della girante del ventilatore dal visore fiamma 13)(A) p.8.

Verificare che le lampadine o i tester collegati alle elettrovalvole, o le spie luminose sulle elettrovalvole stesse, indichino assenza di tensione. Se segnalano tensione, fermare **immediatamente** il bruciatore e controllare i collegamenti elettrici.

ACCENSIONE BRUCIATORE

Dopo aver fatto quanto descritto al punto precedente, il bruciatore dovrebbe accendersi. Se invece il motore si avvia ma non compare la fiamma e l'apparecchiatura va in blocco, sbloccare ed attendere un nuovo tentativo d'avviamento.

Se l'accensione continua a mancare può essere che il gas non arrivi alla testa di combustione entro il tempo di sicurezza di 3s.

Aumentare allora la portata del gas all'accensione.

L'arrivo del gas al manicotto è evidenziato dal manometro ad U (D).

Ad accensione avvenuta, passare alla completa regolazione del bruciatore.



Prima di accendere il bruciatore, fare riferimento al paragrafo "Test sicurezza - con alimentazione gas chiusa" a pagina 32.

EINSTELLUNGEN VOR DER ZÜNDUNG

Die Einstellung des Flammkopfs, von Luft und Gas, ist bereits auf Seite 17 beschrieben worden. Weitere Einstellungen sind:

- Kugelhähne vor der Gasarmatur öffnen.
- Den Gas-Mindestdruckwächter auf den Skalenanfangswert (A) einstellen.
- Den Gas-Höchstdruckwächter auf den Skalenanfangswert (B) einstellen.
- Den Luft-Druckwächter auf den Skalenanfangswert (C) einstellen.
- Die Luft von der Gasleitung entlüften.
Es wird empfohlen, die abgelassene Luft über einen Kunststoffschlauch ins Freie abzuführen, bis der Gasgeruch wahrnehmbar ist.
- Ein U Manometer (D) auf den Gasanschluß der Muffe einbauen.
Hiermit wird die ungefähre Höchstleistung des Brenners anhand der Tabellen auf Seite 12 ermittelt.
- Parallel zu den beiden Gas-Magnetventilen zwei Glühbirnen oder einen Tester anschließen, um den Zeitpunkt der Spannungszufuhr zu überprüfen.
Dieses Verfahren ist nicht notwendig, falls die beiden Elektroventile mit einer Kontrolllampe ausgestattet sind, die die Elektrospannung anzeigt.

Vor dem Zünden des Brenners sind die Gasarmaturen so einzustellen, daß die Zündung unter Bedingungen höchster Sicherheit bei einem geringen Gasdurchsatz erfolgt.

STELLANTRIEB (E)

Über den Nocken mit variablem Profil steuert der Stellantrieb gleichzeitig die Luftklappe und die Gasdrossel.

Er führt in 33s eine 130° Drehung aus.

Die werkseitige Einstellung seiner 5 Nocken nicht verändern; es sollte nur die Entsprechung zu folgenden Angaben überprüft werden:

Nocken I : 130°

Begrenzt die Drehung zum Höchstwert.

Bei Brennerbetrieb auf Höchstleistung muß die Gasdrossel ganz geöffnet sein: 90°.

Nocken II : 0°

Begrenzt die Drehung zum Mindestwert.

Bei ausgeschaltetem Brenner müssen die Luftklappe und die Gasdrossel geschlossen sein: 0°.

Nocken III : 30°

Regelt die Zünd- und Mindestleistungsposition.

Nocken IV - V : einteilig mit Nocken III

ANFAHREN DES BRENNERS

Die Fernsteuerungen einschalten und den Schalter 1)(F) in Stellung "MAN" setzen.

Nach Anfahren des Brenners die Drehrichtung des Gebläserades durch das Sichtfenster 13)(A)S. 8 überprüfen.

Kontrollieren, daß an den an die Magnetventile angeschlossenen Kontrolllampen und Spannungsmessern, oder an den Kontrolllampen auf den Elektroventilen, keine Spannung anliegt. Wenn Spannung vorhanden ist, **sofort** den Brenner ausschalten und die Elektroanschlüsse überprüfen.

ZÜNDUNG DES BRENNERS

Wenn alle vorab angeführten Anleitungen beachtet worden sind, mußte der Brenner zünden. Wenn hingegen der Motor läuft, aber die Flamme nicht erscheint und eine Geräte-Störschaltung erfolgt, entriegeln und das Anfahren wiederholen.

Sollte die Zündung immer noch nicht stattfinden, könnte dies davon abhängen, daß das Gas nicht innerhalb der vorbestimmten Zeit (Sicherheitszeit 3s) den Flammkopf erreicht.

In diesem Fall den Gasanfahrdurchsatz erhöhen.

Das U-Rohr-Manometer (D) zeigt den Gaseintritt an der Muffe an.

Nach erfolgter Zündung den Brenner vollständig einstellen.



Vor dem Einschalten des Brenners nehmen Sie Bezug auf 'Sicherheitstest - bei geschlossener Gasversorgung' auf S. 33

ADJUSTMENTS BEFORE FIRST FIRING

Adjustment of the combustion head, and air and gas deliveries has been illustrated on page 17. In addition, the following adjustments must also be made:

- open manual valves up-line from the gas train.
- Adjust the minimum gas pressure switch to the start of the scale (A).
- Adjust the maximum gas pressure switch to the start of the scale (B).
- Adjust the air pressure switch to the zero position of the scale (C).
- Purge the air from the gas line.
Continue to purge the air (we recommend using a plastic tube routed outside the building) until gas is smelt.
- Fit a U-type manometer (D) to the gas pressure test point on the sleeve.
The manometer readings are used to calculate MAX. burner power using the tables on page 12.
- Connect two lamps or testers to the two gas line solenoid valves to check the exact moment at which voltage is supplied.
This operation is unnecessary if each of the two solenoid valves is equipped with a pilot light that signals voltage passing through.

Before starting up the burner it is good practice to adjust the gas train so that ignition takes place in conditions of maximum safety, i.e. with gas delivery at the minimum.

SERVOMOTOR (E)

The servomotor provides simultaneous adjustment of the air gate valve, by means of the variable profile cam, and the gas butterfly valve. It rotates through 130 degrees in 33 seconds. Do not alter the factory setting for the 5 cams; simply check that they are set as indicated below:

Cam I : 130°

Limits rotation toward maximum position.

When the burner is at max output the gas butterfly valve must be fully open: 90°.

Cam II : 0°

Limits rotation toward the minimum position.

When the burner is shut down the air gate valve and the gas butterfly valve must be closed: 0°.

Cam III : 30°

Adjusts the ignition position and the MIN output.

Cam IV - V : integral with cam III

BURNER STARTING

Close the control devices and set switch 1)(F) to "MAN".

As soon as the burner starts check the direction of rotation of the fan blade, looking through the flame inspection window 13)(A) p.8.

Make sure that the lamps or testers connected to the solenoids, or pilot lights on the solenoids themselves, indicate that no voltage is present. If voltage is present, then **immediately** stop the burner and check electrical connections.

BURNER FIRING

Having completed the checks indicated in the previous heading, the burner should fire. If the motor starts but the flame does not appear and the control box goes into lock-out, reset and wait for a new firing attempt.

If firing is still not achieved, it may be that gas is not reaching the combustion head within the safety time period of 3 seconds.

In this case increase gas firing delivery.

The arrival of gas at the sleeve is indicated by the U-type manometer (D).

Once the burner has fired, now proceed with global calibration operations.



Refer to paragraph "Safety test - with gas ball valve closed" on page 33 before the first start-up.

REGLAGES AVANT L'ALLUMAGE

Le réglage de la tête de combustion, air et gaz, a déjà été décrit page 17.

Les autres réglages à effectuer sont les suivants:

- ouvrir les vannes manuelles situées en amont de la rampe du gaz.
- Régler le pressostat de seuil minimum gaz en début d'échelle (A).
- Régler le pressostat de seuil maximum gaz en début d'échelle (B).
- Régler le pressostat air en début d'échelle (C).
- Purger le conduit gaz de l'air.
Il est conseillé d'évacuer l'air purgé en dehors des locaux par un tuyau en plastique jusqu'à ce que l'on sente l'odeur caractéristique du gaz.
- Monter un manomètre en U (D) sur la prise de pression de gaz du manchon.
Celui-ci servira à mesurer approximativement la puissance maximum du brûleur à l'aide du tableau page 12.
- Raccorder en parallèle aux deux électrovannes de gaz deux lampes ou testeurs pour contrôler le moment de la mise sous tension.
Cette opération n'est pas nécessaire si chacune des deux électrovannes est munie d'un voyant lumineux signalant la tension électrique.

Avant d'allumer le brûleur, régler la rampe du gaz afin que l'allumage se fasse dans les conditions de sécurité maximum, c'est à dire avec un débit de gaz très faible.

SERVOMOTEUR (E)

Le servomoteur règle en même temps le volet d'air par la came à profil variable et la vanne papillon du gaz.

Il effectue une rotation de 130° en 33 secondes.

Ne pas modifier le réglage des 5 cames équipant l'appareil effectué en usine. Contrôler simplement que ces cames soient réglées comme suit:

Came I : 130°

Limite la rotation vers le maximum.

Le brûleur fonctionnant à la puissance maximum, la vanne papillon doit être ouverte complètement: 90°.

Came II : 0°

Limite la rotation vers le minimum.

Brûleur éteint, le volet de l'air et la vanne papillon doivent être fermés: 0°.

Came III : 30°

Règle la position d'allumage et de puissance minimum.

Came IV - V : solidaire de la came III

DEMARRAGE BRULEUR

Fermer les télécommandes et placer l'interrupteur 1)(F) en position "MAN".

Dès que le brûleur démarre contrôler le sens de rotation du rotor turbine par le viseur flamme 13)(A) p.8.

Vérifier que les ampoules ou les testeurs raccordés aux électrovannes, ou les voyants sur les électrovannes, indiquent une absence de tension. S'ils signalent une tension, arrêter **immédiatement** le brûleur et contrôler les raccordements électriques.

ALLUMAGE BRULEUR

Après avoir effectué les opérations décrites au point précédent, le brûleur devrait s'allumer. Si le moteur démarre mais la flamme n'apparaît pas et le boîtier de contrôle se bloque, réarmer et faire une nouvelle tentative de démarrage.

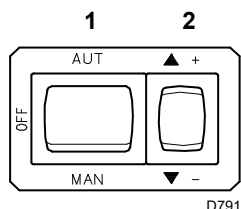
Si l'allumage ne se fait pas, il se peut que le gaz n'arrive pas à la tête de combustion dans le temps de sécurité de 3s.

Dans ce cas augmenter le débit du gaz à l'allumage. L'arrivée du gaz au manchon est mise en évidence par le manomètre en U (D).

Quand l'allumage est fait, passer au réglage complet du brûleur.



Avant de démarrer le brûleur, se référer au paragraphe 'Test de sécurité - avec alimentation en gaz fermée' à la page 33.



(A)

REGOLAZIONE BRUCIATORE

Per ottenere una regolazione ottimale del bruciatore è necessario effettuare l'analisi dei gas di scarico della combustione all'uscita della caldaia.

Regolare in successione:

- 1 - Potenza all'accensione
- 2 - Potenza MAX
- 3 - Potenza MIN
- 4 - Potenze intermedie tra le due
- 5 - Pressostato aria
- 6 - Pressostato gas di massima
- 7 - Pressostato gas di minima

1 - POTENZA ALL'ACCENSIONE

Secondo norma EN 676.

Bruciatori con potenza MAX fino a 120 kW

L'accensione può avvenire alla potenza max di funzionamento. Esempio:

- Potenza max di funzionamento : 120 kW
- Potenza max all'accensione : 120 kW

Bruciatori con potenza MAX oltre i 120 kW

L'accensione deve avvenire ad una potenza ridotta rispetto alla potenza max di funzionamento.

Se la potenza all'accensione non supera i 120 kW, nessun calcolo è necessario. Se invece la potenza all'accensione supera i 120 kW, la norma stabilisce che il suo valore sia definito in funzione del tempo di sicurezza "ts" dell'apparecchiatura elettrica:

- per $t_s = 2s$ la potenza all'accensione deve essere uguale o inferiore a 1/2 della potenza massima di funzionamento;
- per $t_s = 3s$ la potenza all'accensione deve essere uguale o inferiore a 1/3 della potenza massima di funzionamento.

Esempio: potenza MAX di funzionamento 600 kW.

La potenza all'accensione deve essere uguale o inferiore a:

- 300 kW con $t_s = 2s$
- 200 kW con $t_s = 3s$

Per misurare la potenza all'accensione:

- scollegare la spina-presa 7)(A) p.8 sul cavo della sonda di ionizzazione (il bruciatore si accende e va in blocco dopo il tempo di sicurezza).
- Eseguire 10 accensioni con blocchi consecutivi.
- Leggere al contatore la quantità di gas bruciata.

Questa quantità deve essere uguale o inferiore a quella data dalla formula, per $t_s = 3s$:

Sm^3/h (portata max. bruciatore)

360

Esempio per gas G 20 (9,45 kWh/Sm³):

Potenza max di funzionamento, 600 kW corrispondenti a 63,5 Sm³/h.

Dopo 10 accensioni con blocco la portata letta al contatore deve essere uguale o minore di:

$63,5 : 360 = 0,176 Sm^3$

2 - POTENZA MAX

La potenza MAX va scelta entro il campo di lavoro riportato a pag. 10.

Nella descrizione che precede abbiamo lasciato il bruciatore acceso, funzionante alla potenza MIN. Premere ora il pulsante 2)(A) "aumento potenza" e tenerlo premuto fino a quando il servomotore ha aperto la serranda aria e la farfalla del gas.

Regolazione del gas

Misurare la portata del gas al contatore.

A titolo orientativo può essere ricavata dalle tabelle di pag.12, basta leggere la pressione del gas sul manometro a U, vedi fig. (D) p.20, e seguire le indicazioni date a pag.12.

- Se bisogna ridurla, diminuire la pressione del gas in uscita e, se già al minimo, chiudere un po' la valvola di regolazione VR.
- Se bisogna aumentarla, incrementare la pressione del gas in uscita dal regolatore.

BRENNEREINSTELLUNG

Für die optimale Einstellung des Brenners sollten die Abgase am Kesselausgang analysiert werden.

Nacheinander einstellen:

- 1 - Zündleistung
- 2 - Höchstleistung
- 3 - Mindestleistung
- 4 - Zwischenleistungen
- 5 - Luft-Druckwächter
- 6 - Gas-Höchst-Druckwächter
- 7 - Gas-Minimaldruckwächter

1 - ZÜNDLEISTUNG

Nach Norm EN 676.

Brenner mit Höchstleistung bis 120 kW

Die Zündung kann bei der höchsten Betriebsleistung erfolgen. Beispiel:

- höchste Betriebsleistung : 120 kW
- höchste Zündleistung : 120 kW

Brenner mit Höchstleistung über 120 kW

Die Zündung hat bei einer verringerten Leistung im Vergleich zur höchsten Betriebsleistung zu erfolgen.

Falls die Zündleistung 120 kW nicht überschreitet, ist keine Berechnung erforderlich. Falls die Zündleistung dagegen 120 kW überschreitet, legt die Norm fest, daß ihr Wert in Abhängigkeit von der Sicherheitszeit "ts" des Steuergerätes definiert wird:

- für $t_s = 2s$ muß die Zündleistung gleich oder unter 1/2 der höchsten Betriebsleistung liegen;
- für $t_s = 3s$ muß die Zündleistung gleich oder unter 1/3 der höchsten Betriebsleistung liegen.

Beispiel: höchste Betriebsleistung 600 kW.

Die Zündleistung muß gleich oder unter sein:

- 300 kW bei $t_s = 2s$
- 200 kW bei $t_s = 3s$

Zur Messung der Zündleistung:

- den Steckkontakt 7(A)S.8 vom Kabel der Ionisationssonde abtrennen (der Brenner schaltet ein und geht nach der Sicherheitszeit in Störabschaltung).
- 10 Zündungen mit darauffolgenden Störabschaltungen durchführen.
- Am Zähler die verbrennte Gasmenge ablesen. Diese Menge muß gleich oder unter jener sein, die durch die Formel gegeben wird, für $t_s = 3s$:

Sm^3/h (Höchstleistung des Brenners)

360

Beispiel für Gas G 20 (9,45 kWh/Sm³):

Höchste Betriebsleistung, 600 kW gleich 63,5 Sm³/h.

Nach 10 Zündungen mit Störabschaltung muß der am Zähler abgelesene Durchsatz gleich oder unter:

63,5 : 360 = 0,176 Sm³

2 - HÖCHSTLEISTUNG

Die Höchstleistung ist im Regelbereich auf Seite 10 auszuwählen.

In der vorhergehenden Beschreibung ist der Brenner auf der Mindestleistung in Betrieb geblieben. Nun auf die Taste 2(A) "Leistungssteigerung" drücken, bis der Stellantrieb gleichzeitig die Luftklappe und die Gasdrossel geöffnet hat.

Gaseinstellung

Den Gasdurchsatz am Zähler messen.

Als Richtwert ist der Durchsatz aus den Tabellen auf Seite 12 zu entnehmen, einfach den Gasdruck am U-Manometer, s. Abb. (D)S.20, ablesen und die Hinweise auf Seite 13 befolgen.

- Falls er herabgesetzt werden muß, den Austrittsdruck verringern, und, wenn er schon auf dem Minimaldruckwert ist, das Regelventil VR etwas schließen.
- Falls er erhöht werden muß, den Austrittsdruck erhöhen.

BURNER CALIBRATION

The optimum calibration of the burner requires an analysis of the flue gases at the boiler outlet.

Adjust successively:

- 1 - First firing output
- 2 - MAX burner output
- 3 - MIN burner output
- 4 - Intermediate outputs between MIN and MAX
- 5 - Air pressure switch
- 6 - Maximum gas pressure switch
- 7 - Minimum gas pressure switch

1 - FIRING OUTPUT

According to EN 676 Regulations.

Burners with MAX output up to 120 kW

Firing can be performed at the maximum operation output level. Example:

- max. operation output : 120 kW
- max. firing output : 120 kW

Burners with MAX output above 120 kW

Firing must be performed at a lower output than the max. operation output. If the firing output does not exceed 120 kW, no calculations are required. If firing output exceeds 120 kW, the regulations prescribe that the value be defined according to the control box safety time "ts":

- for "ts" = 2s, firing output must be equal to or lower than 1/2 of max. operation output;
- for "ts" = 3s, firing output must be equal to or lower than 1/3 of max. operation output.

Example: MAX operation output of 600 kW.

Firing output must be equal to or lower than:

- 300 kW with $t_s = 2s$
- 200 kW with $t_s = 3s$

In order to measure the firing output:

- disconnect the plug-socket 7(A) p.8 on the ionization probe cable (the burner will fire and then go into lock-out after the safety time has elapsed).
- Perform 10 firings with consecutive lock-outs.
- On the meter read the quantity of gas burned. This quantity must be equal to or lower than the quantity given by the formula, for $t_s = 3s$:

Sm^3/h (max. burner delivery)

360

Example: for gas G 20 (9.45 kWh/Sm³):

Max. operation output: 600 kW corresponding to 63.5 Sm³/h.

After 10 firings with lock-outs, the delivery read on the meter must be equal to or lower than:

63.5 : 360 = 0.176 Sm³

2 - MAX. OUTPUT

Max. output of the burner must be set within the firing rate range shown on page 10.

In the above instructions we left the burner running in MIN. output operation. Now press button 2(A) "increase output" and keep it pressed until the servomotor has opened the air gate valve and the gas butterfly valve.

Gas calibration

Measure the gas delivery at the meter.

A guideline indication can be calculated from the tables on page 12, simply read off the gas pressure on the U-type manometer, see fig. (D) on page 20, and follow the instructions on page 13.

- If delivery needs to be reduced, diminish outlet gas pressure and, if it is already very low, slightly close adjustment valve VR.
- If delivery needs to be increased, increase outlet gas pressure.

REGLAGE BRULEUR

Pour obtenir un réglage optimal du brûleur, il faut effectuer l'analyse des gaz d'échappement de la combustion à la sortie de la chaudière.

Régler en succession:

- 1 - Puissance à l'allumage
- 2 - Puissance maximum brûleur
- 3 - Puissance minimum brûleur
- 4 - Puissances intermédiaires entre les deux
- 5 - Pressostat air
- 6 - Pressostat seuil maximum du gaz
- 7 - Pressostat seuil minimum du gaz

1 - PUISSANCE A L'ALLUMAGE

Selon la norme EN 676.

Brûleurs avec puissance MAX jusqu'à 120 kW

L'allumage peut se faire à la puissance maximum de fonctionnement. Exemple:

- puissance max. de fonctionnement : 120 kW
- puissance max. à l'allumage : 120 kW

Brûleurs avec puissance MAX au delà des 120 kW

L'allumage doit se faire à une puissance réduite par rapport à la puissance maximum de fonctionnement.

Si la puissance à l'allumage ne dépasse pas les 120 kW, aucun calcul n'est nécessaire. Au contraire, si la puissance à l'allumage dépasse les 120 kW, la norme établit que sa valeur soit définie en fonction du temps de sécurité "ts" du coffret de sécurité:

- pour $t_s = 2s$ la puissance à l'allumage doit être égale ou inférieure à 1/2 de la puissance maximum de fonctionnement;
- pour $t_s = 3s$ la puissance à l'allumage doit être égale ou inférieure à 1/3 de la puissance maximum de fonctionnement.

Exemple: puissance MAX de fonctionnement 600 kW.

La puissance à l'allumage doit être égale ou inférieure à:

- 300 kW avec $t_s = 2s$
- 200 kW avec $t_s = 3s$

Pour mesurer la puissance à l'allumage:

- débrancher la fiche-prise 7(A) p.8 sur le câble de la sonde d'ionisation (le brûleur s'allume et se bloque après le temps de sécurité).
- Exécuter 10 allumages avec blocages consécutifs.
- Lire au compteur la quantité de gaz brûlée. Cette quantité doit être égale ou inférieure à celle donnée par la formule, pour $t_s = 3s$:

Sm^3/h (débit max. brûleur)

360

Exemple pour du gaz G 20 (9,45 kWh/Sm³):

Puissance maximum de fonctionnement, 600 kW correspondants à 63,5 Sm³/h.

Après 10 allumages avec blocage le débit lu au compteur doit être égal ou inférieur à:

63,5 : 360 = 0,176 Sm³

2 - PUISSANCE MAXIMUM

La puissance maximum doit être choisie dans la plage de puissance indiquée page 10.

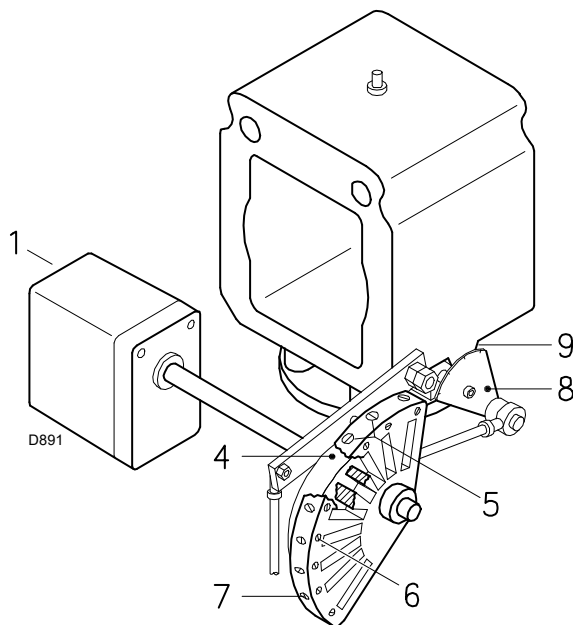
La description ci-dessus s'entend brûleur allumé fonctionnant à la puissance minimum. Appuyer ensuite sur le bouton 2(A) "augmentation de la puissance" et continuer à appuyer jusqu'à ce que le servomoteur ouvre le volet d'air et la vanne papillon du gaz.

Réglage du gaz

Mesurer le débit du gaz sur le compteur.

A titre indicatif, ce débit peut être trouvé sur les tableaux page 12. Il suffit de lire la pression du gaz sur le manomètre en U, comme indiqué fig. (D) page 20, et de suivre les indications p.13.

- S'il est nécessaire de la réduire, diminuer la pression du gaz en sortie et, si elle est déjà au minimum, fermer un peu la vanne de réglage VR.
- S'il est nécessaire de l'augmenter, accroître la pression du gaz en sortie.



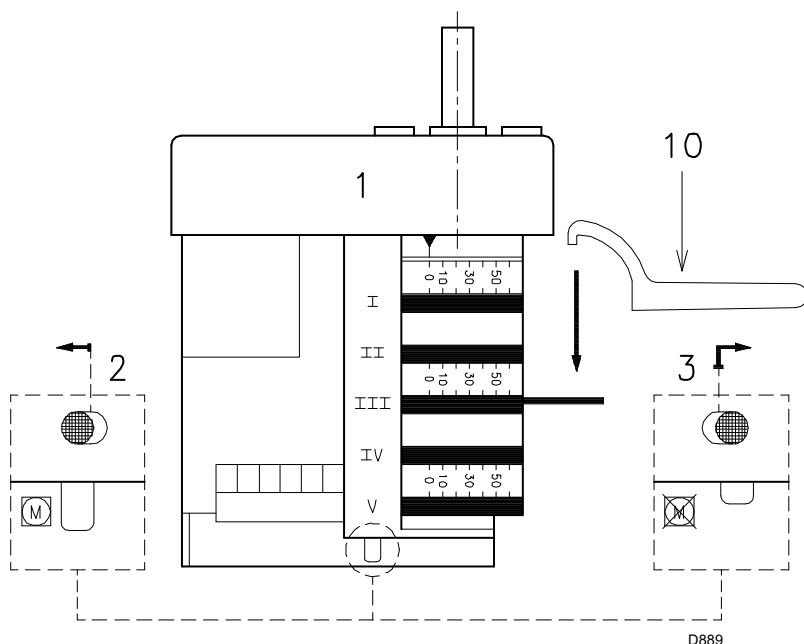
- 1 Servomotore
- 2 Servomotore 1) - Camma 4): vincolati
- 3 Servomotore 1) - Camma 4): svincolati
- 4 Camma a profilo variabile
- 5 Viti per la regolazione del profilo iniziale della camma
- 6 Viti per fissaggio regolazione
- 7 Viti per la regolazione del profilo finale della camma
- 8 Settore graduato farfalla gas
- 9 Indice del settore graduato 8
- 10 Chiave per la regolazione della camma III

- 1 Stellantrieb
- 2 Stellantrieb 1) - Nocken 4): gesperrt
- 3 Stellantrieb 1) - Nocken 4): entsperrt
- 4 Nocken mit variablem Profil
- 5 Einstellschrauben für Anfangprofil des Nocken
- 6 Schrauben für Einstellbefestigung
- 7 Einstellschrauben für Endprofil des Nocken
- 8 Skalensegment Gasdrossel
- 9 Zeiger des Skalensegments 8
- 10 Schlüssel zur Einstellung der Nocken III

- 1 Servomotor
- 2 Servomotor 1) - Cam 4): engaged
- 3 Servomotor 1) - Cam 4): disengaged
- 4 Adjustable profile cam
- 5 Adjustment screws for cam starting profile
- 6 Adjustment fixing screws
- 7 Adjustment screws for cam and profile
- 8 Graduated sector for gas butterfly valve
- 9 Index for graduated sector 8
- 10 Key for cam III adjustment

- 1 Servomoteur
- 2 Servomoteur 1) - Came 4): verrouillés
- 3 Servomoteur 1) - Came 4): déverrouillés
- 4 Came à profil variable
- 5 Vis de régulation du profil initial de la came
- 6 Vis de rétention du réglage
- 7 Vis de régulation du profil final de la came
- 8 Secteur gradué vanne papillon gaz
- 9 Index du secteur gradué 8
- 10 Clavette pour le réglage de la came III

(A)



(B)

Regolazione dell'aria

Variare in progressione il profilo finale della camma 4)(A) agendo sulle viti 7).

- Per aumentare la portata d'aria avvitarle le viti.
- Per diminuire la portata d'aria svitarle le viti.

3 - POTENZA MIN

La potenza MIN va scelta entro il campo di lavoro riportato a pag. 10.

Premere il pulsante 2)(A) p.22 "diminuzione potenza" e tenerlo premuto fino a quando il servomotore ha chiuso la serranda aria e la farfalla del gas a 20° (regolazione fatta in fabbrica).

Regolazione del gas

Misurare la portata del gas al contatore.

- Se bisogna diminuirla, ridurre un poco l'angolo della camma III (B) con piccoli spostamenti successivi, cioè portarsi dall'angolo 20° a 18° - 16°....
- Se bisogna aumentarla, premere un poco il pulsante "aumento potenza" 2)(A) p.22 (aprire di 10-15° la farfalla del gas), aumentare l'angolo camma III (B) con piccoli spostamenti successivi, cioè portarsi dall'angolo 20° a 22° - 24°....

Quindi premere il pulsante "diminuzione potenza" fino a riportare il servomotore nella posizione di minima apertura e misurare la portata del gas.

NOTA

Il servomotore segue la regolazione della camma III solo quando si riduce l'angolo della camma. Se bisogna aumentare l'angolo della camma, è necessario prima aumentare l'angolo del servomotore con il tasto "aumento potenza", poi aumentare l'angolo della camma III ed infine riportare il servomotore nella posizione di potenza MIN con il tasto "diminuzione potenza".

Per l'eventuale regolazione della camma III, specie per i piccoli spostamenti, è possibile utilizzare l'apposita chiavetta 10)(B) trattenuta da una calamita sotto il servomotore.

Regolazione dell'aria

Variare in progressione il profilo iniziale della camma 4)(A) agendo sulle viti 5). Possibilmente non ruotare la prima vite: è quella che deve portare la serranda dell'aria alla totale chiusura.

4 - POTENZE INTERMEDIE

Regolazione del gas

Non occorre alcuna regolazione.

Regolazione dell'aria

Premere un poco il pulsante 2)(A) p.22 "aumento potenza" in modo che il servomotore ruoti di circa 15°. Regolare le viti fino ad ottenere una combustione ottimale. Procedere allo stesso modo con le viti successive.

Fare attenzione che la variazione del profilo della camma sia progressiva.

Spegnere il bruciatore agendo sull'interruttore 1)(A) p.22, posizione OFF, svincolare la camma 4)(A) dal servomotore, premendo e spostando verso destra il pulsante 3)(B), e verificare più volte ruotando a mano la camma 4) avanti ed indietro che il movimento sia morbido e privo di impuntamenti.

Vincolare nuovamente la camma 4) al servomotore spostando verso sinistra il pulsante 2)(B).

Per quanto possibile, fare attenzione di non spostare le viti alle estremità della camma precedentemente regolate per l'apertura della serranda alla potenza MAX e MIN.

NOTA

Una volta terminata la regolazione delle potenze MAX - MIN - INTERMEDIE, ricontrrollare l'accensione: deve avere una rumorosità pari a quella del funzionamento successivo. Nel caso invece di pulsazioni, ridurre la portata all'accensione.

A regolazione ultimata fissare la stessa agendo sulle viti 6)(A).

LuftEinstellung

Über die Schrauben 7) das Endprofil des Nocken 4) (A) verändern.

- Zur Erhöhung des Luftdurchsatzes die Schrauben zudrehen.
- Zur Reduzierung des Luftdurchsatzes die Schrauben abdrehen.

3 - MINDESTLEISTUNG

Die Mindestleistung ist im Regelbereich auf Seite 10 auszuwählen.

Auf die Taste 2)(A)S.22 "+" drücken, bis der Stellantrieb gleichzeitig die Luftklappe und die Gasdrossel auf 20° (werkseitig ausgeführt) geschlossen hat.

Gaseinstellung

Den Gasdurchsatz am Zähler messen.

- Zur Abnahme des Nockenwinkels III (B) mit kleinen Verstellungen reduzieren, d.h. vom Winkel 20° auf 18° - 16°....
 - Zur Erhöhung auf die Taste 2)(A)S.22 "+" leicht drücken (d.h. die Gasdrossel auf 10-15° öffnen), den Nockenwinkel III (B) mit kleinen Verstellungen vergrößern, d.h. vom Winkel 20° auf 22° - 24°....
- Dann auf die Taste "-" drücken, bis der Stellantrieb wieder die Stellung der Mindestöffnung erreicht und dabei den Gasdurchsatz messen.

MERKE

Der Stellantrieb folgt der Einstellung von Nocken III nur bei Reduzierung des Winkels. Zur Vergrößerung des Nockenwinkels zuerst durch die Taste "+" den Winkel des Stellantriebs vergrößern, dann den Nockenwinkel III vergrößern und schließlich durch die Taste "-" den Stellantrieb auf Mindestleistungsstellung zurückgehen lassen.

Zur Einstellung des Nocken III ist es besonders für kleine Verschiebungen möglich, den dazu bestimmten Schlüssel 10)(B) zu verwenden, der durch einen Magnet unter dem Stellmotor gehalten wird.

LuftEinstellung

Das Anfangsprofil des Nocken 4)(A) über die Schrauben 5) verändern. Die erste Schraube möglichst nicht verdrehen, mit dieser wird die Luftklappe ganz geschlossen.

4 - ZWISCHENLEISTUNGEN

Gaseinstellung

Keine Einstellung ist erforderlich.

LuftEinstellung

Auf die Taste 2)(A)S.22 "+" leicht drücken, damit der Stellantrieb um etwa 15° dreht. Die Schrauben einstellen, bis eine optimale Verbrennung erreicht wird. Mit den anderen Schrauben gleich verfahren.

Daruf achten, daß die Änderung des Nockenprofils progressiv ist.

Brenner durch Schalter 1)(A)S.22, Stellung OFF, abschalten, den Nocken 4)(A) durch Drücken und Verschieben nach rechts des Druckknopfs 3)(B) vom Stellantrieb entsperren, und den Nocken 4) mehrmals von Hand vor- und zurückdrehen. Die Bewegung muß sanft und ungehindert erfolgen.

Den Nocken 4) durch Verschieben nach links des Druckknopfs 2)(B) am Stellantrieb wieder sperren.

Darauf achten, daß die Schrauben an den Enden des vorab eingestellten Nocken für die Öffnung der Luftklappe auf der Höchst- und Mindestleistung nicht versetzt werden.

MERKE

Nach Einstellung der Höchst-, Mindest- und Zwischenleistungen ist die Zündung nochmals zu überprüfen. Der Schalldruckpegel muß dem der anschließenden Betriebsphase entsprechen. Bei Verpuffungen sollte der Zünddurchsatz reduziert werden.

Die Einstellung über die Schrauben 6)(A) befestigen.

Adjusting air delivery

Progressively adjust the end profile of cam 4)(A) by turning the screws 7).

- Turn the screws clockwise to increase air delivery.
- Turn the screws counter-clockwise to reduce air delivery.

3 - MIN OUTPUT

Min output must be selected within the firing rate range shown on page 10.

Press button 2)(A) p.22 "output reduction" until the servomotor has closed the air gate valve and the gas butterfly valve to 20° (factory set adjustment).

Adjusting gas delivery

Measure the gas delivery at the gas meter.

- If this value is to be reduced, decrease the angle of cam III (B) slightly by proceeding a little at a time until the angle is changed from 20° to 18° - 16°....
 - If it has to be increased press the button "output increase" 2)(A) p.22 (i.e. open the gas butterfly valve by 10-15°), increase the cam III angle (B) with small successive movements, i.e. take it from angle 20° to 22° - 24°....
- Then press the button "output decrease" until the servomotor is taken to the minimum opening position and measure the gas delivery.

NOTE

The servomotor follows the adjustment of cam III only when the cam angle is reduced. If it is necessary to increase the cam angle, first increase the servomotor angle with the key "output increase", then increase the cam III angle, and finally bring the servomotor back to the MIN output position with the key "output decrease".

In order to adjust cam III, especially for fine movements, the key 10)(B), held by a magnet under the servomotor, can be used.

Adjustment of air delivery

Progressively adjust the starting profile of cam 4)(A) by turning the screws 5).

It is preferable not to turn the first screw since this is used to set the air gate valve to its fully-closed position.

4 - INTERMEDIATE OUTPUTS

Adjustment of gas delivery

No adjustment of gas delivery is required.

Adjustment of air delivery

Press the key 2)(A) p.22 "output increase" a little so that the servomotor turns by about 15°.

Adjust the screws until optimal combustion is obtained. Proceed in the same way with the other screws.

Take care that the cam profile variation is progressive.

Switch the burner off with the switch 1)(A) p.22, at OFF position, disengage the cam 4)(A) from the servomotor, by pressing the button 3)(B) and moving it to the right, and check more than once that the movement is soft and smooth, and does not grip, by rotating the cam 4) forward and backward by hand.

Engage the cam 4) to the servomotor again by moving the button 2)(B) to the left.

As far as is possible, try not to move those screws at the ends of the cam that were previously adjusted for the opening of the air gate to MAX and MIN output.

NOTE

Once you have finished adjusting outputs MAX - MIN - INTERMEDIATE, check ignition once again: noise emission at this stage must be identical to the following stage of operation. If you notice any sign of pulsations, reduce the ignition stage delivery.

Finally fix the adjustment by turning the screws 6)(A).

Réglage air

Modifier en progression le profil final de la came 4)(A) en agissant sur les vis 7).

- Pour augmenter le débit d'air serrer les vis.
- Pour diminuer celui-ci, desserrer les vis.

3 - PUISSANCE MINIMUM

La puissance minimum doit être choisie dans la plage indiquée page 10.

Appuyer sur le bouton 2)(A) p.22 "diminution de la puissance" et continuer à appuyer jusqu'à ce que le servomoteur ferme le volet d'air et la vanne papillon du gaz à 20° (réglage effectué en usine).

Réglage du gaz

Mesurer le débit du gaz au compteur.

- S'il faut diminuer ce débit, réduire légèrement l'angle de la came III (B) par de légers déplacements successifs, c'est-à-dire aller de l'angle 20° à 18° - 16°....
 - S'il faut l'augmenter, appuyer légèrement sur le bouton "augmentation de la puissance" 2)(A) p.22 (c'est-à-dire ouvrir de 10-15° la vanne-papillon du gaz), augmenter l'angle de la came III (B) par de légers déplacements successifs, c'est-à-dire aller de l'angle 20° à 22° - 24°....
- Appuyer ensuite sur le bouton "diminution de la puissance" afin de reporter le servomoteur en position d'ouverture minimum et mesurer le débit du gaz.

NOTE

Le servomoteur ne suit le réglage de la came III que quand on réduit l'angle de la came. S'il faut augmenter l'angle de la came, il faut d'abord augmenter l'angle du servomoteur avec le bouton "augmentation de la puissance", augmenter ensuite l'angle de la came III et enfin reporter le servomoteur en position de puissance MIN. avec le bouton "diminution de la puissance".

Pour le réglage éventuel de la came III, surtout pour de légers déplacements, on peut utiliser la clavette 10)(B) prévue à cet effet retenue par un aimant sous le servomoteur.

Réglage de l'air

Modifier en progression le profil initial de la came 4)(A) en agissant sur les vis 5). Si possible, ne pas serrer la première vis: il s'agit de la vis qui ferme complètement le volet de l'air.

4 - PUISSANCES INTERMEDIAIRES

Réglage du gaz

Le réglage n'est pas nécessaire.

Réglage de l'air

Appuyer légèrement sur le bouton 2)(A) p.22 "augmentation de la puissance" afin que le servomoteur pivote d'environ 15°. Régler les vis pour obtenir une combustion parfaite. Procéder de la même façon avec les vis successives.

Contrôler que la variation du profil de la came soit progressive.

Eteindre le brûleur en actionnant l'interrupteur 1)(A) p.22, position OFF, détacher la came 4)(A) du servomoteur, en appuyant sur le bouton 3)(B) et en le déplaçant vers la droite, et contrôler plusieurs fois, en tournant manuellement la came 4) vers l'avant et vers l'arrière, que le mouvement soit souple et sans accrocs.

Raccrocher à nouveau la came 4) au servomoteur en déplaçant le bouton 2)(B) vers la gauche.

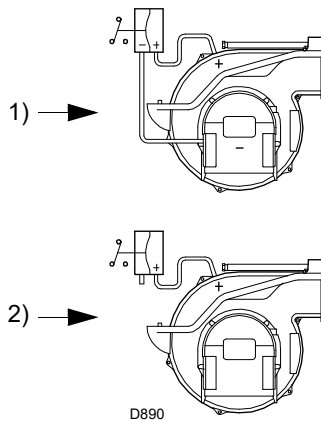
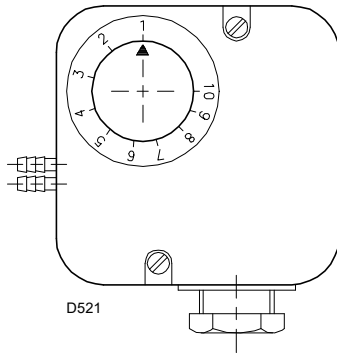
Si possible, faire en sorte de ne pas déplacer les vis aux extrémités de la came, réglées précédemment pour l'ouverture du volet à la puissance MAX. et MIN.

NOTE

Dès que le réglage des puissances MAX - MIN - INTERMEDIAIRES est terminé, contrôler l'allumage. Celui-ci doit produire un son identique au son du fonctionnement qui s'ensuit. En cas de saccades, réduire le débit à l'allumage.

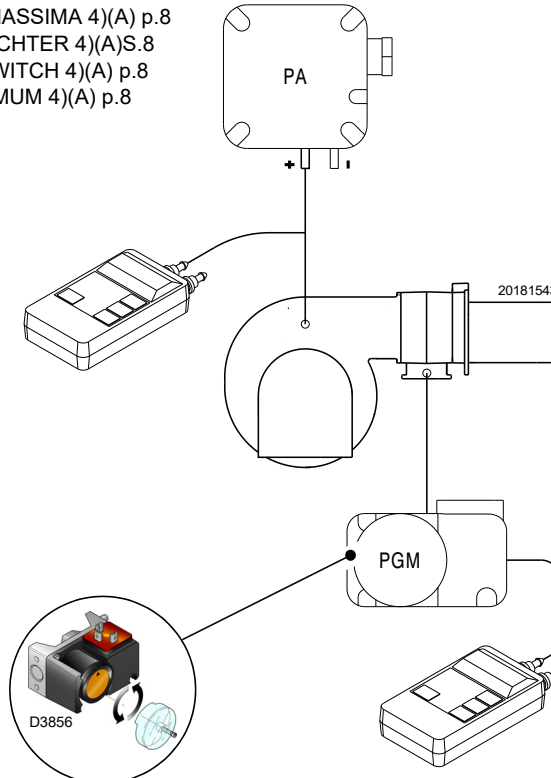
Le réglage fait, retenir le réglage en agissant sur les vis 6)(A).

PRESSOSTATO ARIA 14)(A) p.8
 LUFT-DRUCKWÄCHTER 14)(A)S.8
 AIR PRESSURE SWITCH 14)(A) p.8
 PRESSOSTAT AIR 14)(A) p.8



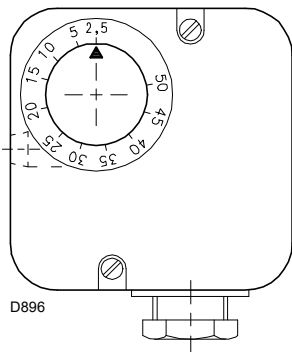
(A)

PRESSOSTATO GAS DI MASSIMA 4)(A) p.8
 GAS-HÖCHSTDRUCKWÄCHTER 4)(A)S.8
 MAX. GAS PRESSURE SWITCH 4)(A) p.8
 PRESSOSTAT GAZ MAXIMUM 4)(A) p.8



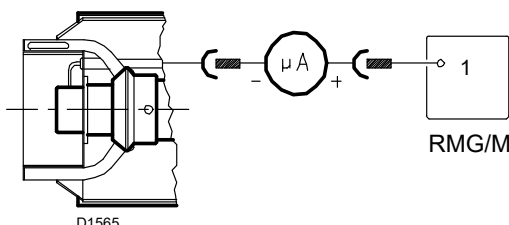
(B)

PRESSOSTATO GAS DI MINIMA 7)(B) p.18
 GAS-MINIMALDRUCKWÄCHTER 7)(B)S.18
 MIN. GAS PRESSURE SWITCH 7)(B) p.18
 PRESSOSTAT GAZ MINIMUM 7)(B) p.18



! 1 kPa = 10 mbar

(C)



(D)

5 - PRESSOSTATO ARIA (A)

Il pressostato aria è collegato in modo differenziale, vedi 1)(A), cioè è sollecitato sia dalla depressione che dalla pressione generate dal ventilatore. Il bruciatore può così funzionare anche in camere di combustione in depressione e con altri rapporti di modulazione: potenze MIN / MAX fino a 1/6.

In questo caso il pressostato aria non necessita di alcuna regolazione e la sua funzione si limita al controllo del funzionamento del ventilatore.

Attenzione: l'uso del pressostato aria con funzionamento differenziale è consentito solo in applicazioni industriali e dove le norme permettono che il pressostato aria controlli solo il funzionamento del ventilatore, senza limite di riferimento per quanto riguarda il CO.

Nelle applicazioni civili è necessario togliere il condotto proveniente dall'aspirazione del ventilatore, vedi 2)(A), e regolare il pressostato come segue.

Pressostato aria collegato come in 2)(A):

eseguire la regolazione del pressostato aria dopo aver effettuato tutte le altre regolazioni del bruciatore con il pressostato aria regolato a inizio scala (A).

Con il bruciatore funzionante alla potenza MIN aumentare la pressione di regolazione girando lentamente in senso orario l'apposita manopola fino al blocco del bruciatore.

Girare quindi la manopola in senso antiorario di un valore pari a circa il 20% del valore regolato e verificare successivamente il corretto avviamento del bruciatore.

Se il bruciatore blocca nuovamente, girare ancora un po' la manopola in senso antiorario.

Attenzione: per norma, il pressostato aria deve impedire che il CO nei fumi superi l'1% (10.000 ppm). Per accertarsi di ciò, inserire un analizzatore della combustione nel camino, chiudere lentamente la bocca di aspirazione del ventilatore (per esempio con un cartone) e verificare che avvenga il blocco del bruciatore prima che il CO nei fumi superi l'1%.

6 - PRESSOSTATO GAS DI MASSIMA (B)

Eseguire la regolazione del pressostato gas di massima (B) dopo aver effettuato tutte le altre regolazioni del bruciatore con il pressostato gas di massima regolato a fine scala.

Per tarare il pressostato gas di massima, collegare un manometro sulla sua presa di pressione dopo averne aperto il rubinetto.

Il pressostato gas di massima va regolato ad un valore non superiore al 30% della misura letta al manometro con bruciatore funzionante alla potenza massima.

Eseguita la regolazione, togliere il manometro e chiudere il rubinetto.

7 - PRESSOSTATO GAS DI MINIMA (C)

Lo scopo del pressostato della minima pressione di gas è impedire che il bruciatore possa funzionare in modo non idoneo a causa di pressione gas troppo bassa.

Eseguire la regolazione del pressostato gas di minima (C) dopo aver regolato il bruciatore, le valvole del gas e lo stabilizzatore della rampa.

Con il bruciatore funzionante alla potenza massima:

- installare un manometro a valle dello stabilizzatore della rampa (per esempio sulla presa di pressione gas alla testa di combustione del bruciatore);
- parzializzare lentamente il rubinetto manuale del gas fino a che il manometro rileva una diminuzione della pressione letta di circa 0.1 kPa (1 mbar). In questa fase monitorare il valore di CO che deve essere sempre inferiore a 100 mg/kWh (93 ppm).
- Alzare la regolazione del pressostato fino al suo intervento, generando lo spegnimento del bruciatore;
- togliere il manometro e chiudere il rubinetto della presa di pressione utilizzata per la misura;
- aprire completamente il rubinetto manuale del gas.

CONTROLLO PRESENZA FIAMMA (D)

Il bruciatore è dotato del sistema ad ionizzazione per controllare la presenza della fiamma. La corrente minima per far funzionare l'apparecchiatura è di 4 μA. Il bruciatore fornisce una corrente nettamente superiore, tale da non richiedere normalmente alcun controllo. Qualora, tuttavia, si voglia misurare la corrente di ionizzazione bisogna disinserire la spina-presa 7)(A) p.8 posta sul cavo della sonda di ionizzazione ed inserire un microamperometro per corrente continua da 100 μA fondo scala. Attenzione alla polarità!

5 - LUFTDRUCKWÄCHTER (A)

Der Luft-Druckwächter (Differentialtyp) wird durch den Unterdruck und den Druck des Gebläses beansprucht, siehe 1)(A). Der Brenner kann daher auch in Brennkammern mit Unterdruck und hohen Modulationsverhältnissen funktionieren Mindest - Höchstleistung bis 1/6.

In diesem Fall benötigt der Luft-Druckwächter keine Einstellung und seine Funktion ist auf die Kontrolle des Gebläsebetriebs beschränkt.

Achtung: der Gebrauch des Luftdruckwächters als Differentialschalter ist nur für Industrieanwendungen zugelassen. Er ist auch dort zugelassen, wo laut Vorschriften der Luftdruckwächter nur den Gebläsebetrieb, ohne Bezug auf CO-Grenzen, überwacht. Bei Zivilanwendungen muß man die Gebläseansaugleitung, siehe 2)(A), abnehmen und den Druckwächter wie folgt einstellen.

Luft-Druckwächter wie in 2)(A) verbunden:

die Einstellung des Luftdruckwächters erfolgt nach allen anderen Brenner-Regulierungen; der Druckwächter wird auf Skalenbeginn (A) eingestellt.

Bei Brennerbetrieb auf Mindestleistung den Einstelldruck durch Drehen des dafür bestimmten Drehknopfs im Uhrzeigersinn langsam erhöhen bis eine Störabschaltung erfolgt.

Dann den Drehkopf gegen den Uhrzeigersinn um etwa 20% des eingestellten Druckwertes zurückdrehen und den Brenner wieder anfahren, um zu überprüfen, ob dieser ordnungsgemäß arbeitet.

Sollte eine Störabschaltung eintreten, den Drehknopf ein bißchen wieder noch zurückdrehen.

Achtung: als Regel gilt, daß der Luftdruckwächter verhindern muß, daß das CO im Abgas 1% (10.000 ppm) überschreitet.

Um das sicherzustellen, einen Verbrennungsanalysator in den Kamin einfügen, die Ansaugöffnung des Gebläses langsam schließen (zum Beispiel mit Pappe) und prüfen, daß die Störabschaltung des Brenners erfolgt, bevor das CO in den Abgasen 1% überschreitet.

6 - GAS-HÖCHSTDRUCKWÄCHTER (B)

Die Einstellung des Maximal-Gasdruckwächters ausführen (B), nachdem alle anderen Einstellungen des Brenners bei auf das Skalenende eingestellten Maximal-Gasdruckwächter vorgenommen wurden.

Um den Maximal-Gasdruckwächter zu kalibrieren, muss nach dem Öffnen des Hahns ein Manometer an die Druckentnahmestelle angeschlossen werden.

Der Maximal-Gasdruckwächter wird auf einen Wert eingestellt, der 30% der auf dem Manometer abgelesenen Messung nicht überschreiten darf, wenn der Brenner mit Höchstleistung betrieben wird. Nach der Einstellung, das Manometer entfernen und den Hahn schließen.

7 - GAS-MINIMALDRUCKWÄCHTER (C)

Der Zweck des Gas-Mindestdruckwächters ist es, zu verhindern, dass der Brenner aufgrund eines zu niedrigen Gasdrucks nicht wie vorgesehen arbeitet.

Den Gas-Mindestdruckwächter (C) nach erfolgter Einstellung des Brenners, der Gasventile und des Stabilisators der Gasarmatur einstellen. Bei mit maximaler Leistung laufendem Brenner:

- ein Manometer nach dem Stabilisator der Gasarmatur installieren (z. B. an der Gasdruckentnahmestelle zum Flammkopf des Brenners);
- das manuelle Gasventil langsam und teilweise betätigen, bis das Manometer einen Druckabfall von etwa 0,1 kPa (1 mbar) anzeigt. In dieser Phase den CO-Wert im Auge behalten, der immer unter 100 mg/kWh (93 ppm) liegen muss.
- Die Einstellung des Druckwächters erhöhen, bis er anspricht und zum Ausschalten des Brenners führt;
- das Manometer entfernen und den Hahn der für die Messung verwendeten Druckentnahmestelle schließen;
- das manuelle Gasventil vollständig öffnen.

FLAMMENÜBERWACHUNG (D)

Der Brenner ist mit einem Ionisationsgerät zur Flammenüberwachung ausgerüstet. Der erforderliche Mindeststrom beträgt 4 µA. Da der Brenner einen weitaus höheren Strom erreicht, sind normalerweise keine Kontrollen nötig. Will man den Ionisationsstrom messen, muß der Steckanschluß 7)(A)S.8 am Kabel der Ionisationssonde ausgeschaltet und ein Gleichstrom-Mikroamperemeter, Meßbereich 100 µA, eingeschaltet werden. Auf richtige Polung achten!

5 - AIR PRESSURE SWITCH (A)

The air pressure switch is differentially connected, see 1)(A), it is activated by both the negative pressure and the general pressure from the fan.

In this way the burner can operate even in negative pressure combustion chambers and with high modulation ratios: MIN / MAX outputs of up to 1/6.

In this case the air pressure switch needs no adjustment and its function is limited to controlling fan operation.

Attention: the use of the air pressure switch with differential operation is allowed only in industrial applications and where rules enable the air pressure switch to control only fan operation without any reference to CO limit.

In civil applications the pipe from the fan air inlet should be removed, see 2)(A) and adjust the pressure switch as follows.

Air pressure switch connected as 2)(A):

adjust the air pressure switch after having performed all other burner adjustments with the air pressure switch set to the start of the scale (A).

With the burner operating at min. output, increase adjustment pressure by slowly turning the relative knob clockwise until the burner locks out.

Then turn the knob anti-clockwise by about 20% of the set point and repeat burner starting to ensure it is correct.

If the burner locks out again, turn the knob anti-clockwise a little bit more.

Attention: as a rule, the air pressure switch must limit the CO in the fumes to less than 1% (10,000 ppm).

To check this, insert a combustion analyser into the chimney, slowly close the fan suction inlet (for example with cardboard) and check that the burner locks out, before the CO in the fumes exceeds 1%.

6 - MAXIMUM GAS PRESSURE SWITCH (B)

Adjust the maximum gas pressure switch (B) after making all other burner adjustments with the maximum gas pressure switch set to the end of the scale.

To calibrate the maximum gas pressure switch, open the tap and then connect a pressure gauge to its pressure test point.

The maximum gas pressure switch must be regulated to a value no higher than 30% of the measurement read on the gauge when the burner is working at maximum output.

After making the adjustment, remove the pressure gauge and close the tap.

7 - MINIMUM GAS PRESSURE SWITCH (C)

Adjust the minimum gas pressure switch (C) after having adjusted the burner, the gas valves and the gas train stabiliser. With the burner operating at maximum output:

- install a pressure gauge downstream of the gas train stabiliser (for example at the gas pressure test point on the burner combustion head);
- choke slowly the manual gas cock until the pressure gauge detects a decrease in the pressure read of about 0.1 kPa (1 mbar). In this phase, verify the CO value which must always be less than 100 mg/kWh (93 ppm).
- Increase the adjustment of the gas pressure switch until it intervenes, causing the burner shutdown;
- remove the pressure gauge and close the cock of the gas pressure test point used for the measurement;
- open completely the manual gas cock.

FLAME PRESENT CHECK (D)

The burner is fitted with an ionisation system which ensures that a flame is present. The minimum current for plant operation is 4 µA. The burner provides a much higher current, so that controls are not normally required. However, if it is necessary to measure the ionisation current, disconnect the plug-socket 7)(A) p.8 on the ionisation probe cable and insert a direct current microamperemeter with a base scale of 100 µA. Carefully check polarities!

5 - PRESSOSTAT DE L'AIR (A)

Le pressostat de l'air est relié de façon différentielle, voir 1)(A), c'est-à-dire qu'il est sollicité aussi bien par la dépression que par la pression produites par le ventilateur.

De cette façon, le brûleur peut fonctionner également dans la chambre de combustion en dépression et avec des rapports élevés de modulation: puissances MIN / MAX jusqu'à 1/6. Dans ce cas, le pressostat de l'air ne nécessite d'aucun réglage et sa fonction se limite au contrôle du fonctionnement du ventilateur.

Attention: on ne peut utiliser le pressostat de l'air à fonctionnement différentiel que dans des applications industrielles et quand les normes permettent que le pressostat de l'air ne contrôle que le fonctionnement du ventilateur, sans limite de référence pour le CO.

Dans les applications civiles il faut enlever le conduit provenant de l'aspiration du ventilateur, voir 2)(A), et régler le pressostat comme suit.

Pressostat de l'air relié comme sur la fig. 2)(A):

effectuer le réglage du pressostat de l'air après avoir effectué tous les autres réglages du brûleur avec le pressostat de l'air réglé en début d'échelle (A). Lorsque le brûleur fonctionne à la puissance MIN, augmenter la pression de réglage en tournant lentement dans le sens des aiguilles d'une montre la petite molette prévue à cet effet jusqu'au blocage du brûleur. Tourner ensuite dans le sens contraire la petite molette du 20% du valeur réglé et répéter le démarrage du brûleur pour en vérifier la régularité. Si le brûleur se bloque à nouveau, tourner encore un peu la petite molette dans le sens contraire aux aiguilles d'une montre.

Attention: comme le veut la norme, le pressostat de l'air doit empêcher que le CO dans les fumées dépasse 1% (10.000 ppm). Pour s'en rendre compte, placer un analyseur de combustion dans le conduit, fermer lentement la bouche d'aspiration du ventilateur (par exemple avec un carton) et vérifier qu'il y ait blocage du brûleur, avant que le CO dans les fumées ne dépasse 1%.

6 - PRESSOSTAT GAZ SEUIL MAXIMUM (B)

Effectuer le réglage du pressostat gaz seuil maximum (B) après avoir effectué tous les autres réglages du brûleur avec le pressostat gaz seuil maximum réglé en fin d'échelle.

Pour étalonner le pressostat de gaz seuil maximum, brancher un manomètre sur sa prise de pression après avoir ouvert le robinet.

Le pressostat de gaz seuil maximum doit être réglé à une valeur ne dépassant pas 30 % de la mesure lue au manomètre avec le brûleur fonctionnant à la puissance maximale.

Une fois le réglage effectué, retirer le manomètre et fermer le robinet.

7 - PRESSOSTAT GAZ SEUIL MINIMUM (C)

L'objectif du pressostat de gaz de seuil minimum est d'empêcher le brûleur de fonctionner de manière inadéquate en raison d'une pression de gaz trop faible.

Effectuer le réglage du pressostat gaz seuil minimum (C) après avoir réglé le brûleur, les vannes de gaz et le stabilisateur de rampe.

Le brûleur fonctionnant à la puissance maximale :

- installer un manomètre en aval du stabilisateur de rampe (par exemple, sur la prise de pression gaz au niveau de la tête de combustion du brûleur) ;
- fermer lentement le robinet gaz manuel jusqu'à ce que le manomètre indique une baisse de pression d'environ 0,1 kPa (1 mbar). Dans cette phase, surveiller la valeur de CO qui doit toujours être inférieure à 100 mg/kWh (93 ppm) ;
- augmenter le réglage du pressostat jusqu'à ce qu'il se déclenche, entraînant l'arrêt du brûleur ;
- retirer le manomètre et fermer le robinet de la prise de pression utilisée pour la mesure ;
- ouvrir complètement le robinet gaz manuel.

CONTROLE PRESENCE FLAMME (D)

Le brûleur est muni d'un système à ionisation pour contrôler la présence de la flamme. Pour faire fonctionner le boîtier de contrôle le courant minimum est de 4 µA. Le brûleur produit un courant nettement supérieur qui ne nécessite normalement d'aucun contrôle. Toutefois, si on veut mesurer le courant d'ionisation, il faut déconnecter la fiche-prise 7)(A) p.8 placée sur le câble de la sonde d'ionisation et connecter un microampère-mètre pour courant continu de 100 µA bas d'échelle. Attention à la polarité!

ACCENSIONE REGOLARE

(n° = secondi dall'istante 0)

NORMAL FIRING

(n° = seconds from instant 0)

ORDNUNGSGEMÄSSES ZÜNDEN

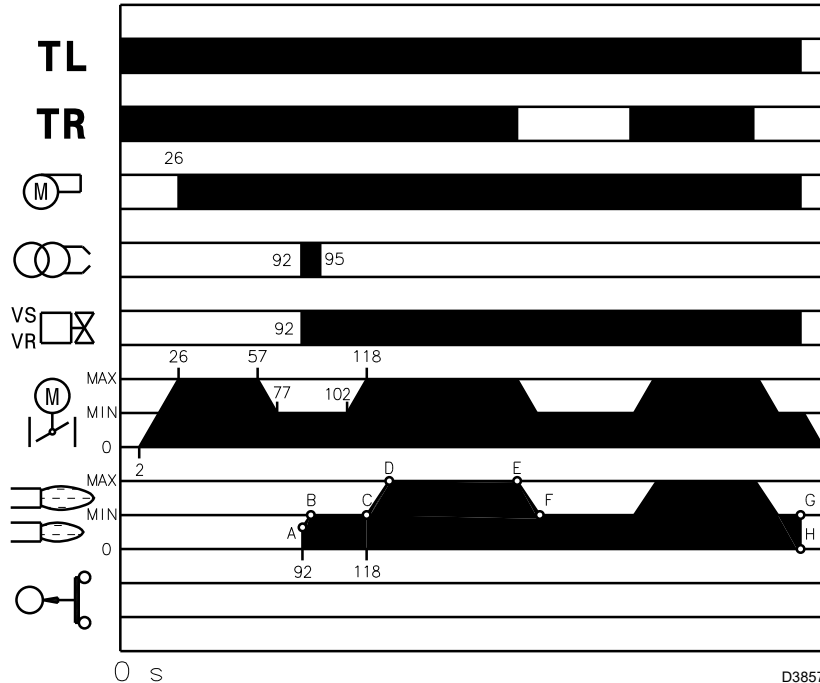
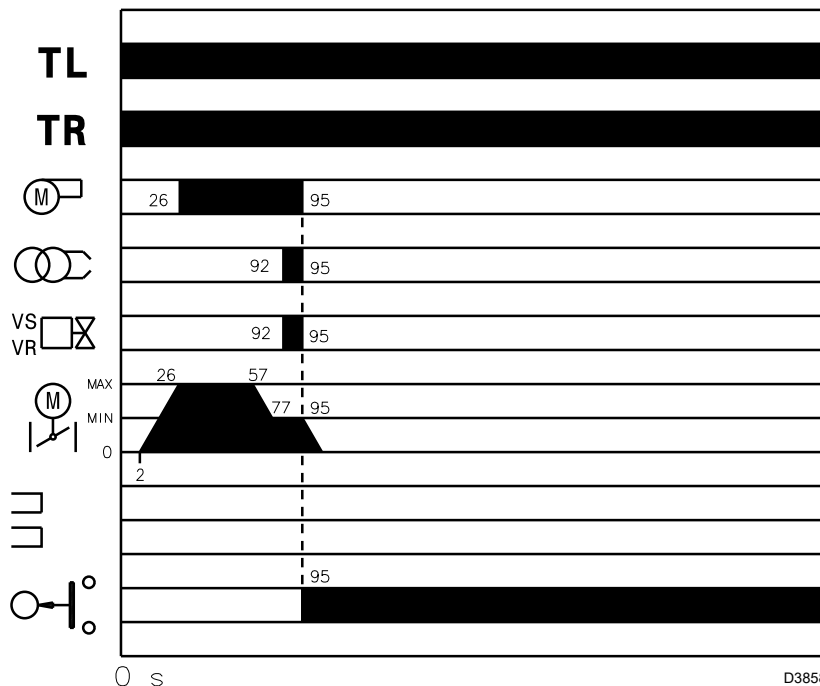
(n° = Sekunden ab Zeitpunkt 0)

ALLUMAGE REGULIER

(n° = secondes à partir de l'instant 0)

FUNZIONAMENTO BRUCIATORE**AVVIAMENTO BRUCIATORE (A)**

- 0s: Chiusura termostato/pressostato TL.
- 2s: Inizia il programma dell'apparecchiatura elettrica. Avvio servomotore: ruota verso sinistra di 90°, cioè fino all'intervento del contatto sulla camma I (E) p. 20.
- 26s: La serranda aria arriva sulla posizione di potenza MAX. Avvio motore ventilatore. Inizia la fase di Pre-ventilazione.
- 57s: Il servomotore ruota verso destra fino all'angolo impostato sulla camma III (E) p. 20 per la potenza MIN.
- 77s: La serranda dell'aria e la farfalla del gas si posizionano sulla potenza MIN (con camma III)(E) p.20 a 15°.
- 92s: Scocca la scintilla dall'elettrodo d'accensione. Si aprono la valvola di sicurezza VS e la valvola di regolazione VR, apertura rapida. Si accende la fiamma ad una piccola potenza, punto A. Segue un progressivo aumento della potenza, apertura lenta della valvola VR, fino alla potenza MIN, punto B.
- 94s: Si spegne la scintilla.
- 118s: Termina il ciclo di avviamento.

**(A)****MANCATA ACCENSIONE****NO FIRING****NICHTZÜNDEN****LE BRULEUR NE S'ALLUME PAS****(B)****FUNZIONAMENTO A REGIME (A)****Bruciatore senza il kit per funzionamento modulante**

Terminato il ciclo di avviamento, il comando del servomotore passa al termostato/pressostato TR che controlla la pressione o la temperatura in caldaia, punto C.

L'apparecchiatura elettrica continua comunque a controllare la presenza della fiamma e la corretta posizione dei pressostati aria e gas.

- Se la temperatura o la pressione è bassa per cui il termostato/pressostato TR è in posizione di richiesta potenza, il bruciatore aumenta progressivamente la potenza fino al valore MAX (tratto C-D).
- Se poi la temperatura o la pressione aumenta fino alla commutazione di TR, il bruciatore diminuisce progressivamente la potenza fino al valore MIN, (tratto E-F). E così via.
- L'arresto del bruciatore avviene quando la richiesta di calore è minore di quella fornita dal bruciatore alla potenza MIN, (tratto G-H). Il termostato/pressostato TL si apre, il servomotore ritorna all'angolo 0°. La serranda si chiude completamente per ridurre al minimo le dispersioni termiche.

Bruciatore con il kit per funzionamento modulante

Verificare il manuale che accompagna il regolatore.

MANCATA ACCENSIONE (B)

Se il bruciatore non si accende si ha il blocco entro 3s dall'apertura della valvola gas.

SPEGNIMENTO DEL BRUCIATORE IN FUNZIONAMENTO

Se la fiamma si spegne accidentalmente in funzionamento si ha il blocco del bruciatore entro 1s.

BRENNERBETRIEB

ANFAHREN DES BRENNERS (A)

- 0s: Thermostat/Druckwächter TL.
- 2s: Das Programm des elektrischen Steuergerätes wird aufgerufen. Anfahren Stellmotor: dreht um 90° nach dreht, d.h. heißt bis zum Eingriff des Schaltstücks am Nocken I (E)S. 20.
- 26s: Die Luftklappe positioniert sich auf Höchstleistung.
Anfahren Gebläsemotor.
Es beginnt die Phase der Vorbelüftung.
- 57s: Der Stellmotor rechts nach links, bis zum am Nocken III (E)S. 20 eingestellten Winkel, für die Mindestleistung.
- 77s: Die Luftklappe und die Gasdrossel positionieren sich auf Mindestleistung (mit Nocken III (E)S.20 auf 15°).
- 92s: Funkenbildung an der Zündungselektrode.
Das Sicherheitsmagnetventil VS und das Regelventil VR, schnellöffnend, öffnen sich und es erfolgt eine Flammenbildung mit niedriger Leistung, Punkt A.
Es erfolgt eine progressive Steigerung des Durchsatzes, mit langsamer Öffnung des Ventils VR bis zur Mindestleistung, Punkt B.
- 94s: Der Funke erlischt.
- 118s: Die Anlaufphase ist beendet.

BETRIEBLEISTUNG (A)

Brenner ohne den Kit für modulierenden Betrieb

Nach dem Anfahrzyklus geht die Steuerung des Stellmotors zu Thermostat/Druckwächter TR über, die Temperatur oder den Druck im Kessel überwacht, Punkt C.

(Das Steuergerät überwacht weiterhin die Flamme und die richtige Stellung der Luft- und Gas- Druckwächter).

- Wenn die Temperatur oder der Druck niedrig ist und sich der Thermostat/Druckwächter TR auf Position Leistungsanfrage befindet, steigert der Brenner die Leistung stufenweise bis zur Höchstleistung, (Strecke C-D).
- Wenn sich die Temperatur oder der Druck dann bis zur Umschaltung von TR erhöht, senkt der Brenner die Leistung stufenweise bis zur Mindestleistung, (Strecke E-F), u.s.w.
- Der Brenner schaltet sich auf, wenn der Wärmebedarf geringer ist, als die vom Brenner auf Mindestleistung gelieferte Wärme (Strecke G-H). Der Thermostat/Druckwächter TL öffnet sich, der Stellmotor geht auf 0° Winkel zurück. Die Klappe schließt ganz und beschränkt den Wärmeverlust auf ein Minimum.

Brenner mit Kit für modulierenden Betrieb

Siehe das dem Leistungsregler beigelegte Handbuch.

MANGELNDE ZÜNDUNG (B)

Wenn der Brenner nicht zündet, erfolgt eine Störabschaltung innerhalb von 3s ab dem Öffnen des Gasventils.

ABSCHALTUNG WÄHREND DES BRENNERBETRIEBS

Erlischt die Flamme zufällig während des Brennerbetriebs, erfolgt nach 1s die Störabschaltung des Brenners.

BURNER OPERATION

BURNER START-UP (A)

- 0s: Closure of thermostat/pressure switch TL.
- 2s: Start of electrical control box programme. Servomotor starts: rotate to the left by 90°, i.e. until the contact intervenes with cam I (E) p. 20.
- 26s: The air damper arrives to the MAX. output position.
The fan motor starts up.
Start of the pre-purging phase.
- 57s: The servomotor rotates towards the right, as far as the angle set on cam III (E) p.20 for MIN. output.
- 77s: The air damper and the gas butterfly valve adopt the MIN output position (with cam III)(E) p.20 at 15°).
- 92s: Ignition electrode strikes a spark.
The safety valve VS opens, along with the adjustment valve VR, quick opening. The flame is ignited at a low output level, point A.
Delivery is then progressively increased, with the valve VR opening slowly up to MIN. output, point B.
- 94s: The spark goes out.
- 118s: The start-up cycle ends.

STEADY STATE OPERATION (A)

Burner without modulating operation kit

Once the start-up cycle is completed, the servomotor command moves on to the thermostat/pressure switch TR that controls the pressure or the temperature in the boiler, point C.

(The electrical control box still continues to check the presence of the flame and the correct position of the air and gas pressure switches).

- If the temperature or the pressure is low, so the thermostat/pressure switch TR is in the output request position, the burner progressively increases the output up to the MAX value (tract C-D).
- If the temperature or the pressure increases until the commutation of TR, the burner progressively reduces the output up to the MIN value (tract E-F). And so on.
- The burner locks out when demand for heat is less than the heat supplied by the burner at min. output, (section G-H). The thermostat/pressure switch TL opens, and the servomotor returns to the angle 0°. The damper closes completely to reduce thermal dispersions to a minimum.

Burner with modulating operation kit

See the handbook enclosed with the regulator.

IGNITION FAILURE (B)

If the burner does not switch on, the gas valve goes into lockout within 3s of the opening.

BURNER FLAME GOES OUT DURING OPERATION

If the flame goes out by accident during the operation, the burner goes into lockout within 1s.

FONCTIONNEMENT BRÛLEUR

DEMARRAGE BRÛLEUR (A)

- 0s: Fermeture thermostat/pressostat TL.
- 2s: Le programme de la boîte de contrôle commence. Démarrage servomoteur: il tourne vers gauche de 90°, c'est à dire jusqu'à l'intervention du contact sur la came I (E) p.20.
- 26s: Le volet d'air se positionne sur la puissance MAX.
Démarrage moteur ventilateur.
La phase de préventilation commence.
- 57s: Le servomoteur tourne vers droite jusqu'à l'angle réglé sur la came III (E) p.20 pour la puissance MIN.
- 77s: Le volet de l'air et le papillon réglage gaz se positionnent sur la puissance MIN (avec came III)(E) p.20 à 15°.
- 92s: L'étincelle jaillit de l'électrode d'allumage.
La vanne de sécurité VS et la vanne de réglage VR, ouverture rapide, s'ouvrent; la flamme s'allume à une petite puissance, point A.
On a ensuite une augmentation progressive du puissance, ouverture lente de la vanne de réglage VR, jusqu'à la puissance MIN, point B.
- 94s: L'étincelle s'éteint.
- 118s: Le cycle de démarrage du boîtier de contrôle s'achève.

FONCTIONNEMENT DE REGIME (A)

Brûleur sans le kit pour fonctionnement modulant

Une fois le cycle de mise en marche terminé, la commande du servomoteur passe à le thermostat/pressostat TR qui contrôle la température ou la pression dans la chaudière, point C.

Le coffret de sécurité continue néanmoins à vérifier la présence de la flamme et la position correcte des pressostats air et gaz.

- Si la température ou la pression sont basses et que par conséquent le thermostat/pressostat TR est dans la position de puissance requise, le brûleur augmente progressivement la puissance jusqu'à la valeur MAX, (segment C-D).
- si la température ou la pression augmentent ensuite jusqu'à la commutation de TR, le brûleur réduit progressivement la puissance jusqu'à la valeur MIN, (segment E-F).
Et ainsi de suite.
- L'arrêt du brûleur a lieu quand la demande de chaleur est inférieure à celle qui est fournie par le brûleur à la puissance MIN, (segment G-H). Le thermostat/pressostat TL s'ouvre, le servomoteur retourne à l'angle 0°. Le volet se ferme complètement pour réduire au minimum les dispersions de chaleur.

Brûleur avec le kit pour fonctionnement modulant

Voir le manuel fourni avec le régulateur.

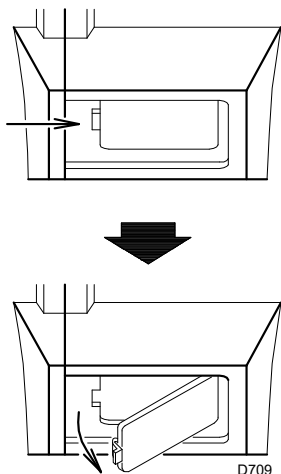
ABSENCE D'ALLUMAGE (B)

Si le brûleur ne s'allume pas, on a le blocage dans un délai de 3s à partir de l'ouverture de l'électrovanne gaz.

EXTINCTION BRÛLEUR EN FONCTIONNEMENT

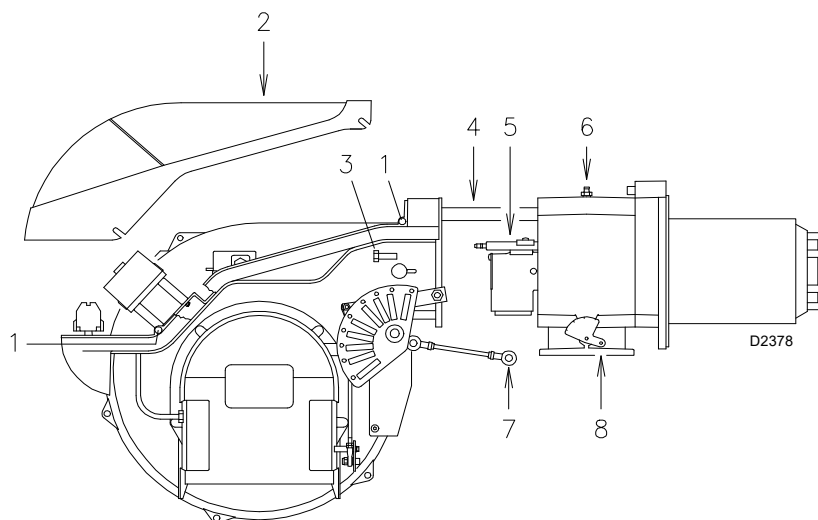
Si la flamme s'éteint accidentellement en cours de fonctionnement, le brûleur se bloque en 1 seconde.

VISORE FIAMMA
SICHTFENSTER FLAMME
FLAME INSPECTION WINDOW
VISEUR FLAMME



(A)

APERTURA BRUCIATORE
BRENNERÖFFNUNG
OPENING THE BURNER
OUVERTURE BRULEUR



(B)

CONTROLLI FINALI (con bruciatore funzionante)

- Scollegare un filo del pressostato gas di minima:
- Aprire il telecomando TL:
- Aprire il telecomando TS:
il bruciatore deve fermarsi
- Scollegare il filo comune P del pressostato gas di massima:
- Scollegare il filo comune P del pressostato aria:
- Scollegare il filo della sonda di ionizzazione:
il bruciatore deve fermarsi in blocco
- Controllare che i bloccaggi meccanici dei dispositivi di regolazione siano ben serrati.

MANUTENZIONE

Combustione

Effettuare l'analisi dei gas di scarico della combustione. Gli scostamenti significativi rispetto al precedente controllo indicheranno i punti dove più attenta dovrà essere l'operazione di manutenzione.

Fughe di gas

Controllare che non vi siano fughe di gas sul condotto contatore-bruciatore.

Filtro del gas

Sostituire il filtro del gas quando è sporco.

Visore fiamma

Pulire il vetrino del visore fiamma (A).

Testa di combustione

Aprire il bruciatore e verificare che tutte le parti della testa di combustione siano integre, non deformate dall'alta temperatura, prive di impurità provenienti dall'ambiente e correttamente posizionate. In caso di dubbio, smontare il gomito 5)(B).

Servomotore

Svincolare la camma 4)(A) p.24 dal servomotore, premendo e spostando verso destra il pulsante 3)(B) p.30, e controllare manualmente che la sua rotazione, avanti ed indietro, sia scorrevole. Vincolare nuovamente la camma spostando verso sinistra il pulsante 2)(B) p.24.

Bruciatore

Controllare che non vi siano usure anomale o viti allentate nei cinematismi che comandano la serranda aria e la farfalla del gas. Così pure bloccate devono essere le viti che fissano i cavi nella morsettiera del bruciatore.

Pulire esternamente il bruciatore, particolarmente gli snodi e la camma 4)(A) p.24.

Combustione

Regolare il bruciatore se i valori della combustione trovati all'inizio dell'intervento non soddisfano le Norme vigenti o, comunque, non corrispondono ad una buona combustione.

Scrivere in una apposita scheda i nuovi valori della combustione, saranno utili per i successivi controlli.

PER APRIRE IL BRUCIATORE (B):

- togliere tensione.
- Allentare le 4 viti 1) e togliere il cofano 2).
- Sganciare lo snodo 7) dal settore graduato 8).
- Montare le due prolunghe date a corredo sulle guide 4) (modelli con bocchaglio 390 mm).
- Togliere le viti 3) ed arretrare il bruciatore sulle guide 4) per circa 100 mm. Disinserire i cavi di sonda ed elettrodo e quindi arretrare del tutto il bruciatore.

A questo punto è possibile estrarre il distributore del gas 5) dopo aver tolto la vite 6).

PER CHIUDERE IL BRUCIATORE (B):

- spingere il bruciatore fino a circa 100 mm dal manicotto.
- Reinserrare i cavi e far scorrere il bruciatore fino a battuta.
- Rimettere le viti 3) e tirare delicatamente verso l'esterno i cavi di sonda ed elettrodo, fino a metterli in leggera tensione.
- Riagganciare lo snodo 7) al settore graduato 8).
- Smontare le due prolunghe dalle guide 4).

ENDKONTROLLEN (bei angefahrenem Brenner)

- Einen Draht des Gas-Mindestdruckwächters abschalten:
- Regelung TL öffnen:
- Regelung TS öffnen:

der Brenner muß sich ausschalten

- Gemeinsamen Draht P des Gas-Höchstdruckwächters abschalten:
 - Gemeinsamen Draht P des Luft-Druckwächters abschalten:
 - Draht der Ionisationssonde abschalten:
- der Brenner muß in Störabschaltung fahren
- Die mechanischen Sperren der Einstellrichtungen müssen einwandfrei gesichert sein.

WARTUNG

Verbrennung

Die Abgase der Verbrennung analysieren. Bedeutungsabweichungen im Vergleich zur vorherigen Überprüfung zeigen die Stelle an, wo die Wartung mehr aufmerksam ausgeführt werden soll.

Gasaustritt

An der Leistung Zähler-Brenner darf kein Gas austreten.

Gasfilter

Verschmutzten Gasfilter austauschen.

Flammenüberwachung

Das Sichtfenster (A) putzen.

Flammkopf

Den Brenner öffnen und die Bauteile des Flammkopf auf ihre Funktionstüchtigkeit, Verschmutzungen und richtig Positionierung überprüfen. Im Zweifelsfall den Gasverteiler 5)(B) ausbauen.

Stellantrieb

Den Nocken 4)(A)S.24 durch Drücken und Verschieben nach rechts des Druckknopfs 3)(B)S.30 vom Stellantrieb entsperren, und von Hand die ungehinderte Drehbewegung vor und zurück überprüfen. Den Nocken durch Verschieben nach links des Druckknopfs 2)(B)S.24 wieder sperren.

Brenner

Es ist zu überprüfen, ob ungewöhnlicher Verschleiß oder die Lockerung der Schrauben in den Antriebs-elementen der Luftklappe und Gasdrossel vorliegen. Die Schrauben zur Befestigung der Kabel an das Klemmenbrett des Brenners müssen ebenfalls festgezogen sein. Den Brenner, und besonders die Gelenke und den Nocken 4)(A)S.24, von außen reinigen.

Verbrennung

Falls die anfänglich festgestellten Verbrennungsmerkmale nicht mit den Daten der gültigen Normen übereinstimmen, oder jedenfalls nicht einer korrekten Verbrennung entsprechen, muß der Brenner neu eingestellt werden. Tragen Sie auf einem geeigneten Formular die neuen Verbrennungswerte ein, die für folgende Kontrollen nützlich sind.

ÖFFNUNG DES BRENNERS (B):

- spannung unterbrechen.
 - Die 4 Schrauben 1) herausdrehen und die Brennerhaube 2) abnehmen.
 - Gelenk 7) aus dem Skalensegment 8) aushängen.
 - Die zwei beigelegten Verlängerungen auf den Führungen 4) (Modelle mit Flammrohr 390 mm) montieren.
 - Die Schrauben 3) abnehmen und den Brenner auf den Führungen 4) ca. 100 mm nach hinten versetzen. Die Sonden- und Elektrodenkabel abziehen und anschließend den Brenner ganz nach hinten versetzen.
- Nun kann der Gasverteiler 5) nach Entnahme von Schraube 6) herausgezogen werden.

SCHLIEßEN DES BRENNERS (B):

- den Brenner auf einen Abstand von ca. 100 mm zur Muffe vorschieben.
- Die Kabel einsetzen und den Brenner bis zum Anschlag einschieben.
- Die Schrauben 3) wieder einsetzen und die Sonden- und Elektrodenkabel behutsam nach außen ziehen, bis sie leicht angespannt sind.
- Gelenk 7) wieder an Skalensegment 8) einhängen.
- Die zwei Verlängerungen aus den Führungen 4) abmontieren.

FINAL CHECKS (with burner running)

- Disconnect one of the wires on the minimum gas pressure switch:
 - Open remote control device TL:
 - Open remote control device TS:
- the burner must stop
- Disconnect the common wire P from the maximum gas pressure switch:
 - Disconnect the common wire P from the air pressure switch:
 - Disconnect the ionisation probe lead:
- the burner must lock out
- Make sure that the mechanical locking systems on the various adjustment devices are fully tightened.

MAINTENANCE

Combustion

The optimum calibration of the burner requires an analysis of the flue gases. Significant differences with respect to the previous measurements indicate the points where more care should be exercised during maintenance.

Gas leaks

Make sure that there are no gas leaks on the pipework between the gas meter and the burner.

Gas filter

Change the gas filter when it is dirty.

Flame inspection window

Clean the flame inspection window (A).

Combustion head

Open the burner and make sure that all components of the combustion head are in good condition, not deformed by the high temperatures, free of impurities from the surroundings and correctly positioned. If in doubt, disassemble the elbow fitting 5)(B).

Servomotor

Disengage the cam 4)(A) p.24 from the servomotor, by pressing and moving button 3)(B) p.24 towards the right, and turn it backwards and forwards by hand to make sure it moves freely. Now engage the cam again by moving the button 2)(B) p.30 to the left.

Burner

Check for excess wear or loose screws in the mechanisms controlling the air gate valve and the gas butterfly valve. Also make sure that the screws securing the electrical leads in the burner connections are fully tightened. Clean the outside of the burner, taking special care with the transmission joints and cam 4)(A) p.24.

Combustion

Adjust the burner if the combustion values found at the beginning of the operation do not comply with the regulations in force, or at any rate, do not correspond to good combustion. Use the appropriate card to record the new combustion values; they will be useful for subsequent controls.

TO OPEN THE BURNER (B):

- switch off the electrical power.
 - Loosen 4 screws 1) and withdraw cover 2).
 - Disengage the articulated coupling 7) from the graduated sector 8).
 - Fit the two standards supplied extensions onto the slide bars 4) (models with 390 mm blast tube).
 - Remove screws 3), and pull the burner back by about 100 mm on the slide bars 4). Disconnect the probe and electrode leads and then pull the burner fully back.
- Now extract the gas distributor 5) after having removed the screw 6).

TO CLOSE THE BURNER (B):

- push the burner until it is about 100 mm from the sleeve.
 - Re-connect the leads and slide in the burner until it comes to a stop.
 - Refit screws 3), and pull the probe and electrode leads gently out until they are slightly stretched.
 - Re-couple the articulated coupling 7) to the graduated sector 8).
- Remove the two extensions from the slide bars 4).

CONTROLES FINAUX (brûleur en fonctionnement)

- Débrancher un fil du pressostat de seuil minimum gaz:
 - Ouvrir la télécommande TL:
 - Ouvrir la télécommande TS:
- Le brûleur doit s'arrêter
- Débrancher le fil commun P du pressostat de gaz max:
 - Débrancher le fil commun P du pressostat de l'air:
 - Débrancher le fil de la sonde d'ionisation:
- Le brûleur doit se bloquer
- Contrôler que les blocages mécaniques des dispositifs de réglage soient bien serrés.

ENTRETIEN

Combustion

Pour obtenir un réglage optimal du brûleur, il faut effectuer l'analyse des gaz d'échappement de la combustion à la sortie de la chaudière. Les différences significatives par rapport au contrôle précédent indiqueront les points où l'opération d'entretien devra être plus approfondie.

Fuites de gaz

Contrôler l'absence de fuites de gaz sur le conduit compteur-brûleur.

Filtre du gaz

Remplacer le filtre du gaz lorsqu'il est encrassé.

Viseur flamme

Nettoyer la vitre du viseur de flamme (A).

Tête de combustion

Ouvrir le brûleur et contrôler que toutes les parties de la tête de combustion soient intactes, ne soient pas déformées par les températures élevées, qu'elles soient exemptes d'impuretés provenant du milieu ambiant et positionnées correctement.

En cas de doute, démonter le coude 5)(B).

Servomoteur

Enlever la came 4)(A) p.24 du servomoteur, en appuyant sur le bouton 3)(B) p.24 et en le déplaçant vers la droite, et contrôler manuellement que sa rotation en avant et en arrière coulisse librement. Replacer la came en déplaçant le bouton 2)(B) p.30 vers la gauche.

Brûleur

Vérifier qu'il n'y ait pas d'usure anormale ou de vis desserrée dans les mécanismes qui commandent le volet d'air et la vanne papillon de gaz. De même, les vis de fixation des câbles au bornier du brûleur doivent être correctement serrées.

Nettoyer extérieurement le brûleur, en particulier les rotules et la came 4)(A) p.24.

Combustion

Régler le brûleur si les valeurs de la combustion trouvées au début de l'intervention ne satisfont pas les normes en vigueur ou ne correspondent pas à une bonne combustion.

Reporter sur une fiche spéciale les nouvelles valeurs de la combustion; elles seront utiles pour les contrôles successifs.

POUR OUVRIR LE BRULEUR (B):

- couper la tension.
 - Desserrer les 4 vis 1) et extraire le coffret 2).
 - Décrocher la rotule 7) du secteur gradué 8).
 - Monter les deux rallonges fournies de série sur les guides 4) (modèles avec buse 390 mm).
 - Retirer la vis 3) et repousser le brûleur sur les guides 4) d'environ 100 mm. Débrancher les câbles de la sonde et de l'électrode et faire reculer complètement le brûleur.
- On peut alors extraire le distributeur de gaz 5) après en avoir retiré la vis 6).

POUR FERMER LE BRULEUR (B):

- pousser le brûleur jusqu'à environ 100 mm du manchon.
 - Remettre les câbles et faire coulisser le brûleur jusqu'à la butée.
 - Replacer la vis 3) et tirer délicatement vers l'extérieur les câbles de la sonde et de l'électrode, pour qu'ils soient légèrement tendus.
 - Réinsérer la rotule 7) au secteur gradué 8).
- Démonter les deux rallonges des guides 4).

Componente di sicurezza	Ciclo di vita
Controllo fiamma	10 anni o 250.000 cicli di funzionamento
Sensore fiamma	10 anni o 250.000 cicli di funzionamento
Valvole gas (tipo solenoide)	10 anni o 250.000 cicli di funzionamento
Pressostati	10 anni o 250.000 cicli di funzionamento
Regolatore di pressione	15 anni
Servomotore (camma elettronica) (se presente)	10 anni o 250.000 cicli di funzionamento
Valvola olio (tipo solenoide) (se presente)	10 anni o 250.000 cicli di funzionamento
Regolatore olio (se presente)	10 anni o 250.000 cicli di funzionamento
Tubi/ raccordi olio (metallici) (se presenti)	10 anni
Tubi flessibili (se presenti)	5 anni o 30.000 cicli in pressione
Girante ventilatore	10 anni o 500.000 avviamenti

TEST SICUREZZA - CON ALIMENTAZIONE GAS CHIUSA

Per eseguire la messa in funzione in sicurezza è molto importante verificare la corretta esecuzione dei collegamenti elettrici tra le valvole del gas ed il bruciatore.

A questo scopo, dopo avere verificato che i collegamenti siano stati eseguiti in conformità agli schemi elettrici del bruciatore deve essere eseguito un ciclo di avviamento con rubinetto del gas chiuso (dry test).

- 1 La valvola manuale del gas deve essere chiusa con dispositivo di bloccaggio/sbloccaggio (Procedura "lock-out / tag out").
- 2 Assicurare la chiusura dei contatti elettrici limite del bruciatore
- 3 Assicurare la chiusura del contatto del pressostato gas di minima
- 4 Procedere con un tentativo di avviamento del bruciatore

Il ciclo di avviamento dovrà avvenire secondo le fasi seguenti:

- Avvio del motore del ventilatore per la pre-ventilazione
- Esecuzione del controllo di tenuta valvole gas, se previsto
- Completamento della pre-ventilazione
- Raggiungimento del punto di accensione
- Alimentazione del trasformatore di accensione
- Alimentazione delle valvole del gas

Essendo il gas chiuso, il bruciatore non potrà accendersi e la sua apparecchiatura di controllo si porterà in condizione arresto o blocco di sicurezza.

L'effettiva alimentazione delle valvole del gas potrà essere verificata con l'inserimento di un tester; alcune valvole sono dotate di segnali luminosi (o indicatori di posizione chiusura/apertura) che vengono attivati al momento della loro alimentazione elettrica.



NEL CASO IN CUI L'ALIMENTAZIONE ELETTRICA DELLE VALVOLE DEL GAS AVVENGA IN MOMENTI NON PREVISTI, NON APRIRE LA VALVOLA MANUALE, TOGLIERE L'ALIMENTAZIONE ELETTRICA, VERIFICARE I CABLAGGI; CORREGGERE GLI ERRORI ED ESEGUIRE NUOVAMENTE TUTTA LA PROVA.

COMPONENTI DI SICUREZZA

I componenti di sicurezza devono essere sostituiti secondo il termine del ciclo di vita indicato nella tabella. I cicli di vita specificati, non sono riferiti ai termini di garanzia indicati nelle condizioni di consegna o di pagamento.

SICHERHEITSTEST - BEI GESCHLOSSENER GASVERSORGUNG

Zur sicheren Inbetriebnahme ist es sehr wichtig, die korrekte Herstellung der elektrischen Anschlüsse zwischen den Gasventilen und dem Brenner zu überprüfen.

Zu diesem Zweck muss, nachdem überprüft wurde, dass die Anschlüsse in Einklang mit den Schaltplänen des Brenners hergestellt wurden, ein Anfahrzyklus bei geschlossenem Gashahn ausgeführt werden (dry test).

- 1 Das manuelle Gasventil muss mit Sperr-/Freigabevorrichtung geschlossen werden ("Lock-out / Tag out").
- 2 Das Schließen der elektrischen Grenzkontakte des Brenners sicherstellen
- 3 Das Schließen des Kontakts des Minimalgasdruckwächters sicherstellen
- 4 Einen Versuch der Inbetriebnahme des Brenners durchführen.

Der Anfahrzyklus muss entsprechend den folgenden Schritten erfolgen:

- Start des Gebläsemotors für die Vorbelüftung
- Ausführung der Dichtheitskontrolle der Gasventile, wenn vorgesehen.
- Abschluss der Vorbelüftung
- Erreichen des Zündungspunkts
- Versorgung des Zündtransformators
- Versorgung der Gasventile.

Da das Gas geschlossen ist, kann der Brenner sich nicht einschalten und sein Steuergerät begibt sich in Stoppbedingung oder Störabschaltung.

Die effektive Versorgung der Gasventile kann durch Verwendung eines Testers überprüft werden; einige Ventile sind mit Leuchtsignalen ausgestattet (oder mit Positionsanzeigen Schließen/Öffnen), die im Moment ihrer Stromversorgung aktiviert werden.



SOLLTE DIE STROMVERSORGUNG DER GASVENTILE IN NICHT VORGESEHENEN MOMENTEN ERFOLGEN, DAS MANUELLE VENTIL ÖFFNEN, DIE STROMVERSORGUNG UNTERBRECHEN UND DIE VERKABELUNGEN ÜBERPRÜFEN; DIE FEHLER KORRIGIEREN UND ERNEUT DEN GESAMTEN KONTROLLVORGANG DURCHFÜHREN.

SICHERHEITSSBAUTEILE

Die Sicherheitsbauteile müssen entsprechend der in der folgenden Tabelle angegebenen Lebenszyklusfrist ausgetauscht werden. Die angegebenen Lebenszyklen haben keinen Bezug zu den in den Liefer- oder Zahlungsbedingungen angegebenen Garantiefrieten.

Sicherheitskomponente	Lebenszyklus
Flammensteuerung	10 Jahre oder 250.000 Betriebszyklen
Flammensensor	10 Jahre oder 250.000 Betriebszyklen
Gasventile (Magnetventile)	10 Jahre oder 250.000 Betriebszyklen
Druckwächter	10 Jahre oder 250.000 Betriebszyklen
Druckregler	15 Jahre
Stellantrieb (elektronischer Nocken) (falls vorhanden)	10 Jahre oder 250.000 Betriebszyklen
Ölventil (Magnetventil)(falls vorhanden)	10 Jahre oder 250.000 Betriebszyklen
Ölregler (falls vorhanden)	10 Jahre oder 250.000 Betriebszyklen
Ölröhre-/anschlüsse	10 Jahre
Schläuche (falls vorhanden)	5 Jahre oder 30.000 Zyklen unter Druck

SAFETY TEST - WITH GAS BALL VALVE CLOSED

It is fundamental to ensure the correct execution of the electrical connections between the gas solenoid valves and the burner to perform safely the commissioning.

For this purpose, after checking that the connections have been carried out in accordance with the burner's electrical diagrams, an ignition cycle with closed gas ball valve -dry test- must be performed.

- 1 The manual ball gas valve must be closed
- 2 The electrical contacts of the burner limit switch need to be closed
- 3 Ensures closed the contact of the low gas pressure switch
- 4 Make a trial for burner ignition

The start-up cycle must be as follows:

- Starting the fan for pre-ventilation
- Performing the gas valve seal control, if provided
- Completion of pre-ventilation
- Arrival of the ignition point
- Power supply of the ignition transformer
- Electrical Supply of solenoid gas valves

Since the manual gas ball valve is closed, the burner will not light up and its control box will go to a safety lockout condition.

The actual electrical supply of the solenoid gas valves can be verified by inserting a tester. Some valves are equipped with light signals (or close/open position indicator) that turn on at the same time as their power supply.



IF THE ELECTRICAL SUPPLY OF THE GAS VALVES OCCURS AT UNEXPECTED TIMES, DO NOT OPEN MANUAL GAS BALL VALVE, SWITCH OFF POWER LINE; CHECK THE WIRES; CORRECT THE ERRORS AND REPEAT THE COMPLETE TEST.

SAFETY COMPONENTS

The safety components must be replaced at the end of their life cycle indicated in the following Table. The specified life cycles do not refer to the warranty terms indicated in the delivery or payment conditions.

Safety component	Life cycle
Flame control	10 years or 250,000 operation cycles
Flame sensor	10 years or 250,000 operation cycles
Gas valves (solenoid)	10 years or 250,000 operation cycles
Pressure switches	10 years or 250,000 operation cycles
Pressure adjuster	15 years
Servomotor (electronic cam) (if present)	10 years or 250,000 operation cycles
Oil valve (solenoid) (if present)	10 years or 250,000 operation cycles
Oil regulator (if present)	10 years or 250,000 operation cycles
Oil pipes/ couplings (metallic) (if present)	10 years
Flexible hoses (if present)	5 years or 30,000 pressurised cycles
Fan impeller	10 years or 500,000 start-ups

TEST DE SÉCURITÉ - AVEC ALIMENTATION EN GAZ FERMÉE

Pour effectuer la mise en marche en toute sécurité, il est fondamental de contrôler l'exécution correcte des branchements électriques entre les vannes du gaz et le brûleur.

À cette fin, après avoir vérifié que les branchements ont été exécutés conformément aux schémas électriques du brûleur, il faut lancer un cycle de démarrage avec le robinet gaz fermé (« dry test », essai d'étanchéité).

- 1 La vanne manuelle du gaz doit être fermée au moyen du dispositif de blocage/débloccage (Procédure « lock out / tag out »)
- 2 Veiller à la fermeture des contacts électriques limite du brûleur
- 3 Veiller à la fermeture du contact du pressostat de gaz seuil minimum
- 4 Effectuer un essai de démarrage du brûleur.

Le cycle de démarrage devra être réalisé selon les étapes suivantes:

- Démarrage du moteur du ventilateur pour la pré-ventilation
- Exécution du contrôle d'étanchéité des vannes de gaz, si prévu.
- Achèvement de la pré-ventilation
- Atteinte du point d'allumage
- Alimentation du transformateur d'allumage
- Alimentation des vannes du gaz

Avec le gaz fermé, l'allumage du brûleur est impossible et donc sa boîte de contrôle se met en état d'arrêt ou de mise en sécurité.

L'alimentation effective des vannes du gaz peut être contrôlée par l'introduction d'un testeur; certaines vannes sont équipées de signaux lumineux (ou indicateurs de position de fermeture/ouverture) s'activant quand elles sont alimentées électriquement.



EN CAS D'ALIMENTATION ÉLECTRIQUE DES VANNES DU GAZ AYANT LIEU SELON DES TEMPS IMPRÉVUS, NE PAS OUVRIR LA VANNE MANUELLE, COUPER L'ALIMENTATION, VÉRIFIER LES CÂBLAGES; CORRIGER LES ERREURS ET RÉPÉTER L'ESSAI DÈS LE DÉBUT.

COMPOSANTS DE SÉCURITÉ

Les composants de sécurité doivent être remplacés selon le délai du cycle de vie indiqué dans le table. Les cycles de vie spécifiée, ne se réfèrent pas aux délais de garantie indiqués dans les conditions de livraison ou de paiement.

Composant sécurité	de	Cycle de vie
Contrôle flamme		10 ans ou 250 000 cycles de fonctionnement
Détecteur de flamme		10 ans ou 250 000 cycles de fonctionnement
Vannes de gaz (type solénoïde)		10 ans ou 250 000 cycles de fonctionnement
Pressostats		10 ans ou 250 000 cycles de fonctionnement
Régulateur de pression		15 ans
Servomoteur (came électronique) (s'il est présent)		10 ans ou 250 000 cycles de fonctionnement
Vanne d'huile (type solénoïde) (si elle est présente)		10 ans ou 250 000 cycles de fonctionnement
Régulateur d'huile (si présent)		10 ans ou 250 000 cycles de fonctionnement
Tuyaux/raccords d'huile (métalliques) (s'ils sont présents)		10 ans
Tuyaux flexibles (s'ils sont présents)		5 ans ou 30 000 cycles sous pression
Turbine ventilateur		10 ans ou 500 000 démarrages

DIAGNOSTICA PROGRAMMA DI AVVIAMENTO

Durante il programma di avviamento, le indicazioni sono esplicate nella seguente tabella:

TABELLA CODICE COLORE	
Sequenze	Codice colore
Pre-ventilazione	● ● ● ● ● ● ● ● ● ●
Fase di accensione	● ○ ● ○ ● ○ ● ○ ●
Funzionamento con fiamma ok	□ □ □ □ □ □ □ □ □ □
Funzionamento con segnale di fiamma debole	□ ○ □ ○ □ ○ □ ○ □
Alimentazione elettrica inferiore a ~ 170V	● ▲ ● ▲ ● ▲ ● ▲ ●
Blocco	▲ ▲ ▲ ▲ ▲ ▲ ▲ ▲ ▲
Luce estranea	▲ □ ▲ □ ▲ □ ▲ □ ▲
Legenda:	○ Spento ● Giallo □ Verde ▲ Rosso

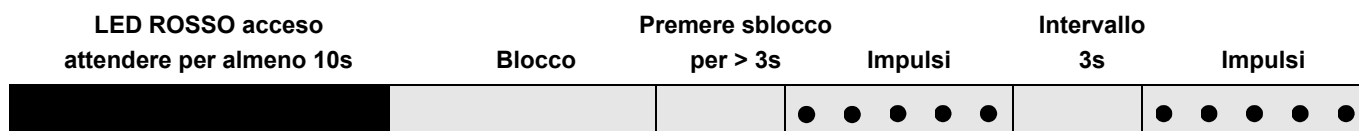
SBLOCCO APPARECCHIATURA E UTILIZZO DIAGNOSTICA

L'apparecchiatura in dotazione ha una sua funzione diagnostica attraverso la quale è possibile facilmente individuare le eventuali cause di mal funzionamento (segnalazione: **LED ROSSO**).

Per utilizzare tale funzione, è necessario attendere almeno 10 secondi dall'istante di messa in sicurezza (**blocco**) e premere, quindi, il pulsante di sblocco.

L'apparecchiatura genera una sequenza di impulsi (a distanza di 1 secondo) che si ripete ad intervalli costanti di 3 secondi.

Visualizzato il numero di lampeggi e identificata la possibile causa, è necessario resettare il sistema tenendo premuto il pulsante per un tempo compreso tra 1 e 3 secondi.



Qui di seguito vengono elencate le metodologie possibili per effettuare lo sbocco dell'apparecchiatura e per l'utilizzo delle diagnostiche.

SBLOCCO APPARECCHIATURA

Per effettuare lo sblocco dell'apparecchiatura procedere come segue:

- Premere il pulsante per un tempo compreso tra 1 e 3 secondi.
Il bruciatore si riavvia dopo una pausa di 2 secondi dal rilascio del pulsante.
Nel caso in cui il bruciatore non riparta è necessario verificare la chiusura del termostato limite.

DIAGNOSTICA VISIVA

Indica la tipologia di guasto del bruciatore che ne comporta il blocco.

Per visualizzare la diagnostica procedere come segue:

- Tenere premuto il pulsante per più di 3 secondi dalla condizione di led rosso fisso (blocco bruciatore).
Il termine dell'operazione verrà indicato da un lampeggio di colore giallo.
Rilasciare il pulsante a lampeggio avvenuto. Il numero di lampeggi evidenzia la causa del mal funzionamento secondo la codifica indicata nella tabella di pag. 17.

DIAGNOSTICA SOFTWARE

Fornisce l'analisi della vita del bruciatore mediante collegamento ottico a PC indicandone ore di funzionamento, numero e tipologie di blocchi, numero di serie dell'apparecchiatura etc...

Per visualizzare la diagnostica procedere come segue:

- Tenere premuto il pulsante per più di 3 secondi dalla condizione di led rosso fisso (blocco bruciatore).
Il termine dell'operazione verrà indicato da un lampeggio di colore giallo.
Rilasciare il pulsante per 1 secondo e quindi ripremerlo per più di 3 secondi fino alla visualizzazione di un ulteriore lampeggio di colore giallo.
Al rilascio del pulsante il led rosso lampeggerà in modo intermittente con frequenza elevata: solo allora sarà possibile inserire il collegamento ottico.

A operazioni effettuate è necessario ripristinare lo stato iniziale dell'apparecchiatura utilizzando la procedura di sblocco sopra descritta.

PRESSIONE SUL PULSANTE	STATO APPARECCHIATURA
Da 1 a 3 secondi	Sblocco dell'apparecchiatura senza visualizzazione della diagnosi visiva.
Più di 3 secondi	Diagnostica visiva della condizione di blocco: (lampeggio led con intermittenza di 1 secondo).
Più di 3 secondi partendo dalla condizione di diagnostica visiva	Diagnostica software mediante ausilio di interfaccia ottica e PC (possibilità di visualizzazione delle ore di funzionamento, delle anomalie, etc..)

La sequenza degli impulsi emessi dall'apparecchiatura identifica le possibili tipologie di guasto che vengono elencate nella tabella di pag. 36.

DIAGNOSTIK BETRIEBSABLAUF

Die Bedeutung der verschiedenen Anzeigen während des Anlaufprogramms ist in folgender Tabelle erklärt:

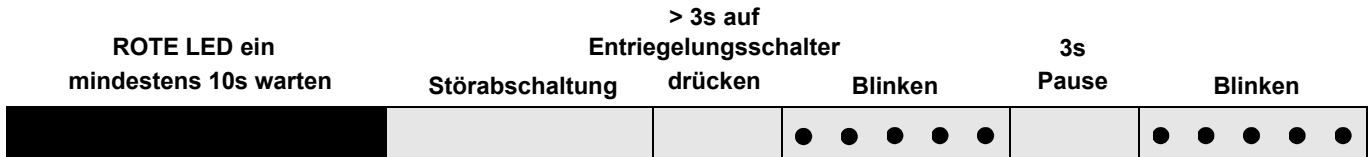
FARBCODETABELLE	
Sequenzen	Farbcode
Vorspülung	● ● ● ● ● ● ● ● ● ●
Zündung	● ○ ● ○ ● ○ ● ○ ●
Betrieb mit Flamme OK	□ □ □ □ □ □ □ □ □ □
Betrieb mit schwacher Flamme	□ ○ □ ○ □ ○ □ ○ □
Stromversorgung unter ~ 170V	● ▲ ● ▲ ● ▲ ● ▲ ●
Störabschaltung	▲ ▲ ▲ ▲ ▲ ▲ ▲ ▲ ▲
Fremdlicht	▲ □ ▲ □ ▲ □ ▲ □ ▲
Erläuterung: ○ aus ● gelb □ grün ▲ rot	

ENTRIEGELUNG DES STEUERGERÄTS UND VERWENDUNG DER DIAGNOSTIK

Das mitgelieferte Steuergerät verfügt über eine Diagnosefunktion, mit der Ursachen eventueller Betriebsstörungen leicht festgestellt werden können (Anzeige: **ROTE LED**).

Um diese Funktion zu verwenden, muss mindestens 10 Sekunden ab Störabschaltung gewartet werden, dann auf die Entriegelungstaste drücken.

Das Steuergerät erzeugt eine Impulssequenz (im Abstand von 1 Sekunde), die sich in konstanten Intervallen von 3 Sekunden wiederholt. Nachdem man gesehen hat, wie oft die LED blinkt, und nach Ermittlung der möglichen Ursache muss das System rückgestellt werden, indem die Taste für eine Zeit zwischen 1 und 3 Sekunden gedrückt gehalten bleibt.



Es folgt eine Liste mit den Methoden zur Entriegelung des Steuergeräts und zur Verwendung der Diagnostik.

ENTRIEGELUNG DES STEUERGERÄTS

Zur Entriegelung des Steuergeräts wie folgt vorgehen:

- Für eine Zeit zwischen 1 und 3 Sekunden auf die Taste drücken. Der Brenner fährt nach einer Pause von 2 Sekunden ab dem Loslassen der Taste erneut an. Sollte der Brenner nicht anfahren, muss geprüft werden, ob der Grenzthermostat einschaltet.

VISUELLE DIAGNOSTIK

Gibt an, welche Art von Defekt die Störabschaltung des Brenners verursacht hat.

Um die Diagnostik zu sehen, wie folgt vorgehen:

- Nachdem die rote LED fest leuchtet (Störabschaltung des Brenners), die Taste länger als 3 Sekunden gedrückt halten. Das Ende des Vorgangs wird durch ein gelbes Blinken angezeigt. Die Taste nach erfolgtem Blinken loslassen. Die Blinkhäufigkeit gibt die Ursache der Betriebsstörung an, nach den Angaben in Tabelle auf Seite 16.

SOFTWAREDIAGNOSTIK

Liefert eine Analyse des Brennerlebens mittels optischer PC-Verbindung, mit Angabe der Betriebsstunden, der Anzahl und Arten von Störabschaltungen, der Seriennummer des Steuergeräts, usw...

Um die Diagnostik zu sehen, wie folgt vorgehen:

- Nachdem die rote LED fest leuchtet (Störabschaltung des Brenners), die Taste länger als 3 Sekunden gedrückt halten. Das Ende des Vorgangs wird durch ein gelbes Blinken angezeigt. Die Taste 1 Sekunde lang loslassen, dann erneut länger als 3 Sekunden drücken, bis ein weiteres gelbes Blinken zu sehen ist. Beim Loslassen der Taste wird die rote LED intermittierend und schnell blinken: erst dann kann die optische Verbindung eingeschaltet werden.

Nach Durchführung dieser Vorgänge muss das Steuergerät mit dem oben beschriebenen Entriegelungsverfahren wieder auf den anfänglichen Zustand zurückgebracht werden.

DRUCK AUF DIE TASTE	STEUERGERÄTS
Von 1 bis 3 Sekunden	Entriegelung des Steuergeräts ohne Anzeige der visuellen Diagnose.
Länger als 3 Sekunden	Visuelle Diagnostik der Störabschaltung: (intermittierendes Blinken der LED im Abstand von 1 Sekunde)
Länger als 3 Sekunden ab der visuellen Diagnose	Softwarediagnostik mittels optischer Schnittstelle und PC (Ansicht der Betriebsstunden, Störungen, usw.)

Die Sequenz der vom Steuergerät abgegebenen Impulse gibt die möglichen Defekte an, die in der Tabelle auf Seite 37 verzeichnet sind.

BURNER START-UP CYCLE DIAGNOSTICS

During start-up, the indications are explained in the following table:

COLOUR CODE TABLE	
Sequences	Colour code
Pre-purging	● ● ● ● ● ● ● ● ● ●
Ignition phase	● ○ ● ○ ● ○ ● ○ ●
Operation, flame OK	□ □ □ □ □ □ □ □ □ □
Operation with weak flame signal	□ ○ □ ○ □ ○ □ ○ □
Electrical supply lower than ~ 170V	● ▲ ● ▲ ● ▲ ● ▲ ●
Lockout	▲ ▲ ▲ ▲ ▲ ▲ ▲ ▲ ▲
Extraneous light	▲ □ ▲ □ ▲ □ ▲ □ ▲
Key to layout:	○ Off ● Yellow □ Green ▲ Red

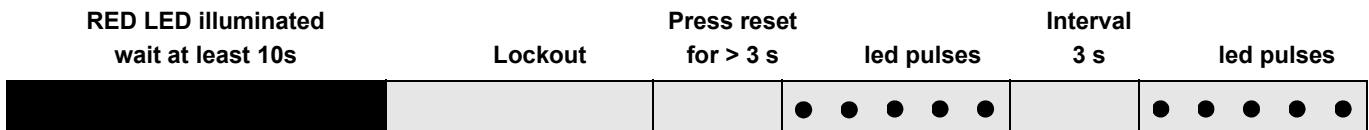
RESET OF CONTROL BOX AND DIAGNOSTICS USE

The control box supplied features a diagnostics function, through which any causes of malfunctioning can be easily identified (indicator: **RED LED** signal).

To use this function, wait at least 10 seconds from when the safety condition has been set (**lockout**), then press the reset button.

The control box generates a sequence of led pulses (1 second apart) that is repeated at constant intervals of 3 seconds.

Once the number of LED pulses has been visualised, and the possible cause identified, it is necessary to reset the system, keeping the button pressed for 1-3 seconds.



Below, a list of the possible methodologies for carrying out the resetting of the control box and for using the diagnostics.

CONTROL BOX RESET

To reset the control box, proceed as follows:

- Press and hold the button for 1-3 seconds.
The burner starts up again, 2 seconds after the button is released.
- If the burner does not restart, make sure the limit thermostat is closed.

VISUAL DIAGNOSTICS

Indicate the type of burner fault that leads to the lockout.

To display the diagnostic, proceed as follows:

- Keep the button pressed for more than 3 seconds from when the red LED (burner lockout) switches on.
The end of the operation will be shown by a yellow led pulse.
Release the button when you see the flashing. The number of flashes indicates the cause of the malfunctioning, on the basis of the code given in the table on page 17.

SOFTWARE DIAGNOSTICS

Gives an analysis of the life of the burner, through optical connections with a PC showing the working hours, number and types of lockout, control box serial number etc.

To display the diagnostic, proceed as follows:

- Keep the button pressed for more than 3 seconds from when the red LED (burner lockout) switches on.
The end of the operation will be shown by a yellow led pulse.
Release the button for 1 second, then press it again for more than 3 seconds, until you see another yellow flash.
When you release the button, the red led will flash intermittently with high frequency: only then is it possible to insert the optical connection.

When the operation is completed, it is necessary to reset the start-up condition of the control box, using the reset procedure described above.

PRESSURE ON THE BUTTON	STATE OF CONTROL BOX
From 1 to 3 seconds	Reset of the control box without visualisation of the visual diagnostics.
More than 3 seconds	Visual diagnostics of the lockout condition: (led flashes at 1 second intervals).
More than 3 seconds, starting from the condition of visual diagnostics	Software diagnostics, with the help of optical interface and PC (possibility to visualise the working hours, irregularities, etc.)

The sequence of led pulses issued by the control box identifies the possible types of fault, which are listed in the table on page 38.

DIAGNOSTIC CYCLE DE DÉMARRAGE

Pendant le programme de démarrage, les indications sont expliquées dans le tableau suivant:

TABLEAU CODE COULEUR	
Séquences	Code couleur
Préventilation	● ● ● ● ● ● ● ● ● ●
Phase d'allumage	● ○ ● ○ ● ○ ● ○ ●
Fonctionnement avec flamme ok	□ □ □ □ □ □ □ □ □ □
Fonctionnement avec signal de flamme faible	□ ○ □ ○ □ ○ □ ○ □
Alimentation électrique inférieure à ~ 170V	● ▲ ● ▲ ● ▲ ● ▲ ●
Sécurité	▲ ▲ ▲ ▲ ▲ ▲ ▲ ▲ ▲
Lumière étrangère	▲ □ ▲ □ ▲ □ ▲ □ ▲
Légende:	○ éteint ● jaune □ vert ▲ rouge

DÉBLOCAGE DU COFFRET DE SÉCURITÉ ET UTILISATION DE LA FONCTION DIAGNOSTIC

Le coffret de sécurité fournie de série a une fonction diagnostic qui permet de déterminer facilement les causes éventuelles d'un mauvais fonctionnement quelconque (signalisation: **LED ROUGE**).

Pour pouvoir utiliser cette fonction, il faut attendre au moins 10 secondes après la mise en sécurité (**blocage**) et appuyer ensuite sur le bouton de déblocage.

Le coffret de sécurité génère une série d'impulsions (toutes les secondes) qui se répète constamment toutes les 3 secondes.

Après avoir affiché le nombre de clignotements et déterminé la cause possible, remettre le système à zéro en appuyant sur le bouton sans le relâcher pendant un temps de 1 à 3 secondes.

LED ROUGE allumé attendre au moins 10s	Blocage	Appuyer sur déblocage pendant > 3s	Impulsions	Intervalle 3s	Impulsions
			● ● ● ● ● ● ● ● ● ●		● ● ● ● ● ● ● ● ● ●

Nous énumérons ci-dessous les méthodes possibles pour débloquer le coffret de sécurité et utiliser la fonction de diagnostic.

DÉBLOCAGE DU COFFRET DE SÉCURITÉ

Procéder comme suit pour débloquer le coffret de sécurité:

- Appuyer sur le bouton pendant un temps de 1 à 3 secondes.
Le brûleur se remet en marche 2 secondes après avoir relâché le bouton.
Si le brûleur ne redémarre pas, vérifier la fermeture du thermostat limite.

DIAGNOSTIC VISUEL

Indique le type de panne qui a provoqué le blocage du brûleur.

Procéder comme suit pour afficher le diagnostic:

- Appuyer sur le bouton pendant plus de 3 secondes à partir du moment où le led rouge reste allumé fixement (blocage du brûleur).
La fin de l'opération sera indiquée par un clignotement jaune.
Relâcher ensuite le bouton. Le nombre de clignotements indique la cause du mauvais fonctionnement selon le code reporté dans le tableau à la page 17.

DIAGNOSTIC FOURNI PAR LE LOGICIEL

Il détermine l'état du brûleur grâce à une interface optique à l'ordinateur en indiquant les heures de fonctionnement, le nombre et le type de blocages, le numéro de série du coffret de sécurité, etc...

Procéder comme suit pour afficher le diagnostic:

- Appuyer sur le bouton pendant plus de 3 secondes à partir du moment où le led rouge reste allumé fixement (blocage du brûleur).
La fin de l'opération sera indiquée par un clignotement jaune.
Relâcher le bouton pendant 1 seconde et appuyer de nouveau sur ce dernier pendant plus de 3 secondes jusqu'à ce qu'un autre clignotement jaune apparaisse.
Quand l'opérateur relâche le bouton, le led rouge clignote plusieurs fois par intermittence: ce n'est qu'alors qu'il peut brancher l'interface optique.

Quand ces opérations sont terminées, rétablir l'état initial du coffret de sécurité en utilisant la procédure de déblocage décrite plus haut.

PRESSIION SUR LE BOUTON	ÉTAT DU COFFRET DE SÉCURITÉ
De 1 à 3 secondes	Déblocage de l'appareil sans affichage du diagnostic visuel.
Plus de 3 secondes	Diagnostic visuel de la condition de blocage: (le led clignote avec un intervalle d'une seconde).
Plus de 3 secondes à partir de la condition de diagnostic visuel	Diagnostic fourni par le logiciel grâce à l'interface optique et à l'ordinateur (possibilité d'afficher les heures de fonctionnement, les anomalies, etc.).

La série d'impulsions émises par le coffret de sécurité indique les types de panne possibles qui sont énumérées dans le tableau à la page 39.

Segnale	Inconveniente	Causa probabile	Rimedio consigliato
2 lampeggi ● ●	Superata la Pre-ventilazione ed il tempo di sicurezza il bruciatore va in blocco senza apparizione di fiamma.	1 - L'elettrovalvola di funzionamento fa passare poco gas. 2 - Una delle due elettrovalvole non si apre..... 3 - Pressione gas troppo bassa 4 - Elettrodo di accensione mal regolato..... 5 - Elettrodo a massa per isolante rotto 6 - Cavo alta tensione difettoso..... 7 - Cavo alta tensione deformato da alta temperatura 8 - Trasformatore d'accensione difettoso 9 - Collegamenti elettrici valvole o trasformatore errati. 10 - Apparecchiatura elettrica difettosa..... 11 - Una valvola a monte della rampa gas, chiusa..... 12 - Aria nei condotti..... 13 - Valvole gas non collegate o con bobina interrotta.....	Aumentarlo Sostituire Aumentarla al regolatore Regolarlo, vedi fig (C) pag. 14 Sostituirlo Sostituirlo Sostituirlo e proteggerlo Sostituirlo Controllarli Sostituirlo Aprirla Sfiatarla Controllare collegamenti o sostituire bobina
3 lampeggi ● ● ●	Il bruciatore non si avvia ed appare il blocco	14 - Pressostato aria in posizione di funzionamento.....	Regolarlo o sostituirlo
	Il bruciatore si avvia e poi si arresta in blocco	- Pressostato aria non commuta per pressione aria insufficiente: 15 - Pressostato aria mal regolato 16 - Tubetto presa pressione del pressostato ostruito 17 - Testa mal regolata 18 - Alta pressione nel focolare.....	Regolarlo o sostituirlo Pulirlo Regolarla Collegare pressostato aria all'aspirazione ventilatore
	Blocco durante la Pre-ventilazione	19 - Contattore comando motore difettoso (solo versione trifase) 20 - Motore elettrico difettoso 21 - Blocco motore (solo versione trifase).....	Sostituirlo Sostituirlo Sostituirlo
4 lampeggi ● ● ● ●	Il bruciatore si avvia e poi si arresta in blocco	22 - Simulazione di fiamma.....	Sostituire l'apparecchiatura
	Blocco all'arresto del bruciatore	23 - Permanenza di fiamma nella testa di combustione o simulazione fiamma	Eliminare permanenza di fiamma o sostituire apparecchiatura
6 lampeggi ● ● ● ● ● ●	Il bruciatore si avvia e poi si arresta in blocco	24 - Servomotore difettoso o mal regolato.....	Sostituirlo o regolarlo
7 lampeggi ● ● ● ● ● ● ●	Il bruciatore va in blocco subito dopo l'apparizione di fiamma	25 - L'elettrovalvola di funzionamento fa passare poco gas 26 - Sonda di ionizzazione mal regolata..... 27 - Ionizzazione insufficiente (inferiore a 5 A)..... 28 - Sonda a massa 29 - Insufficiente messa a terra del bruciatore 30 - Fase e neutro invertiti 31 - Avaria del circuito di rivelazione fiamma.....	Aumentarlo Regolarla, vedi fig. (C) pag. 14 Controllare posizione sonda Allontanarla o sostituire cavo Rivedere messa a terra Invertire Sostituire apparecchiatura
	Blocco del bruciatore al passaggio tra potenza minima e massima e viceversa	32 - Troppa aria o poco gas.....	Regolare aria e gas
	In funzionamento il bruciatore si ferma in blocco	33 - Sonda o cavo di ionizzazione a massa.....	Sostituire pezzi deteriorati
10 lampeggi ● ● ● ● ● ● ● ●	Il bruciatore non si avvia ed appare il blocco	34 - Collegamenti elettrici errati.....	Controllarli
	Il bruciatore va in blocco	35 - Apparecchiatura elettrica difettosa..... 36 - Presenza disturbi elettromagnetici sulle linee termostati 37 - Presenza disturbi elettromagnetici.....	Sostituirlo Filtrarli o eliminarli Utilizzare kit protezione contro i radiodisturbi
	Nessun lampeggio	38 - Manca l'energia elettrica 39 - Telecomando limite o di sicurezza aperto 40 - Fusibile di linea interrotto..... 41 - Apparecchiatura elettrica difettosa..... 42 - Manca il gas..... 43 - Pressione gas in rete insufficiente..... 44 - Pressostato gas di min non chiude 45 - Servomotore non si porta nella posizione di min. accensione	Chiudere interruttori Controllare collegamenti Regolarlo o sostituirlo Sostituirlo Sostituirlo Aprire valvole manuali tra contattore rampa Sentire AZIENDA DEL GAS Regolarlo o sostituirlo Sostituirlo
	Il bruciatore continua a ripetere il ciclo di avviamento senza blocco	46 - La pressione del gas in rete è vicina al valore sul quale è regolato il pressostato gas di minima. Il calo di pressione repentino che segue l'apertura della valvola provoca l'apertura temporanea del pressostato stesso, subito la valvola chiude e si ferma il bruciatore. La pressione torna ad aumentare, il pressostato chiude e fa ripetere il ciclo di avviamento. E così via	Ridurre la pressione di intervento del pressostato gas di minima. Sostituire la cartuccia del filtro gas.
	Accensioni con pulsazioni	47 - Testa mal regolata 48 - Elettrodo di accensione mal regolato..... 49 - Serranda ventilatore mal regolata, troppa aria..... 50 - Potenza di accensione troppo elevata.....	Regolare. Vedi pag. 16 Regolarlo, vedi fig (C) pag. 14 Regolarla Ridurla
	Il bruciatore non raggiunge la potenza massima	51 - Telecomando TR non chiude 52 - Apparecchiatura elettrica difettosa..... 53 - Servomotore difettoso.....	Regolarlo o sostituirlo Sostituirlo Sostituirlo
	Bruciatore in sosta con serranda aria aperta	54 - Servomotore difettoso.....	Sostituirlo

Signal	Störungen	Mögliche Ursache	Empfohlene Abhilfe
2 Blinken ● ●	Störabschaltung des Brenners nach der Vorbelüftung, und der Sicherheitszeit ohne Flammenbildung.	1 - Ungenügender Gasfluß durch das Magnetventil. 2 - Eines der beiden Magnetventile öffnet sich nicht. 3 - Gasdruck zu gering 4 - Zündelektrode schlecht eingestellt. 5 - Erdungselektrode für Isolator kaputt 6 - Hochspannungskabel defekt 7 - Hochspannungskabel durch hohe Temperatur verformt 8 - Defekter Zündtransformator. 9 - Falsche Elektrische Anschlüsse Ventile oder Transformator 10 - Defektes Steuergerät 11 - Ein Ventil vor der Gasarmatur geschlossen. 12 - Luft in den Leitungen 13 - Gasventile nicht verbunden oder mit unterbrochene Spule	Steigern Austauschen Am Regler erhöhen Einstellen, s. Abb. (C) S. 14 Auswechseln Auswechseln Auswechseln und schützen Auswechseln Kontrollieren Auswechseln Öffnen Entlüften Anschlüsse überprüfen oder Spule austauschen
3 Blinken ● ● ●	Brenner geht nicht an und es erfolgt eine Störabschaltung	14 - Luftdruckwächter in Betriebsstellung	Einstellen oder austauschen
	Der Brenner fährt an und es erfolgt eine Störabschaltung	- Luftdruckwächter schaltet nicht um, weil Luftdruck nicht ausreichend: 15 - Luftdruckwächter falsch eingestellt 16 - Leitung der Druckentnahmestelle des Druckwächters. 17 - Kopf schlecht eingestellt 18 - Hoher Unterdruck im Feuerraum	Einstellen oder austauschen Reinigen Einstellen Luft-Druckwächter an Gebläse-Ansaugöffnung anschließen
	Störabschaltung bei Vorbelüftung	19 - Schütz zur Motorsteuerung defekt (nur dreiphasige Ausführung) 20 - Defekter Elektromotor 21 - Motorblock (dreiphasig)	Auswechseln Auswechseln Auswechseln
4 Blinken ● ● ● ●	Der Brenner fährt an und es erfolgt eine Störabschaltung	22 - Flammensimulation	Das Steuergerät austauschen
	Störabschaltung bei Brennerstillstand	23 - Nicht erloschene Flamme im Flammkopf oder Flammensimulation	Flamme beseitigen oder Steuergerät ersetzen
6 Blinken ● ● ● ● ● ●	Der Brenner fährt an und es erfolgt eine Störabschaltung	24 - Stellmotor defekt oder falsch eingestellt	Einstellen oder austauschen
7 Blinken ● ● ● ● ● ● ●	Störabschaltung des Brenners sofort nach Bildung der Flamme	25 - Das Betriebsmagnetventil lässt zu wenig Gas durchfließen. 26 - Ionisationsfühler schlecht eingestellt 27 - Ungenügende Ionisation (unter 5 A) 28 - Geerdeter Fühler 29 - Ungenügende Brennererdung 30 - Phasen- und Nulleiteranschlüsse umgekehrt 31 - Störung Flammenüberwachung.	Steigern Einstellen, s. Abb. (C) S. 14 Sondenposition überprüfen Beseitigen oder Kabel austauschen Erdung überprüfen Umkehren Das Steuergerät austauschen
	Störabschaltung des Brenners während des Wechsels zwischen Mindest- und Höchstleistung und umgekehrt	32 - Zuviel Luft oder wenig Gas	Luft und Gas einstellen
	Die Störabschaltung erfolgt während des Brennerbetriebs	33 - Ionisationssonde oder -Kabel geerdet	Beschädigte Teile austauschen
10 Blinken ● ● ● ● ● ● ● ● ● ●	Brenner geht nicht an und es erfolgt eine Störabschaltung	34 - Falsche Elektrische Anschlüsse Kontrollieren	Kontrollieren
	Störabschaltung des Brenners	35 - Defektes Steuergerät 36 - Vorhandensein elektromagnetischer Störungen in den Thermostatleitungen 37 - Vorhandensein elektromagnetischer Störungen	Auswechseln Filtern oder beseitigen Kit zum Schutz vor Funkstörungen verwenden
	Brenner geht nicht an	38 - Kein Strom 39 - Eine Grenz-oder Sicherheitsfernsteuerung offen. 40 - Leitungssicherung unterbrochen 41 - Defektes Steuergerät 42 - Kein Gas 43 - Netz-Gasdruck nicht ausreichend 44 - Mindestgasdruckwächter schließt nicht 45 - Der Stellmotor schaltet nicht in die Position für min. Zündung	Schalter schließen - Anschlüsse kontrollieren Einstellen oder austauschen Auswechseln Auswechseln Die handbetätigten Ventile zwischen Zähler und Armatur öffnen Beim GASWERK nachfragen Einstellen oder austauschen Auswechseln
Kein Blinken	Der Brenner wiederholt pausenlos die Anfahrphase, ohne dass eine Störabschaltung eintritt	46 - Der Gasdruck in der Leitung ist dem am Mindestgasdruckwächter eingestellten Wert sehr nahe. Der plötzliche Druckabfall beim Öffnen des Ventils bewirkt die Öffnung des Druckwächters. Dadurch schließt sich das Ventil sofort wieder, und der Brenner stellt sich ab. der Druck steigt an, der Druckwächter schließt und setzt eine neue Anfahrphase in Gang, und so weiter.	Den Auslösedruck des Mindestgasdruckwächters verringern. Den Einsatz des Gasfilters austauschen.
	Zündung mit Verpuffungen	47 - Kopf schlecht eingestellt 48 - Zündelektrode schlecht eingestellt. 49 - Gebläseluftklappe falsch eingestellt, zu viel Luft 50 - Zu hohe Zündleistung	Einstellen. Siehe Seite 17 Einstellen, s. Abb. (C) S. 14 Einstellen Verringern
	Der Brenner erreicht die Höchstleistung nicht	51 - TR-Fernsteuerung schließt nicht 52 - Defektes Steuergerät 53 - Defekter Stellmotor	Einstellen oder austauschen Auswechseln Auswechseln
	Bei Brennerstillstand Luftklappe geöffnet	54 - Defekter Stellmotor	Auswechseln

Signal	Problem	Possible cause	Recommended remedy
2 blinks ● ●	Once the pre-purging phase and safety time have passed, the burner goes into lockout without the appearance of the flame	1 - The operation solenoid lets little gas through 2 - One of the two solenoid valves does not open. 3 - Gas pressure too low 4 - Ignition electrode incorrectly adjusted 5 - Electrode grounded due to broken insulation 6 - High voltage cable defective 7 - High voltage cable deformed by high temperature 8 - Ignition transformer defective. 9 - Incorrect valve or transformer electrical wiring 10 - Defective control box 11 - A closed valve upline the gas train 12 - Air in pipework 13 - Gas valves unconnected or with interrupted coil	Increase Replace Increase pressure at governor Adjust, see fig. (C) page 14 Replace Replace Replace and protect Replace Check Replace Open Bleed air Check connections or replace coil
3 blinks ● ● ●	The burner does not switch on, and the lockout appears	14 - Air pressure switch in operating position	Adjust or replace
	The burner switches on, but then stops in lockout	- Air pressure switch inoperative due to insufficient air pressure: 15 - Air pressure switch incorrectly adjusted. 16 - Pressure switch pressure test point pipe blocked 17 - Poorly adjusted head 18 - High pressure in the furnace	Adjust or replace Clean Adjust Connect air pressure switch to fan suction line
	Lockout during pre-purging phase	19 - Defective motor control contactor (only three-phase version) 20 - Defective electrical motor. 21 - Motor lockout (defective electrical motor)	Replace Replace Replace
4 pulses ● ● ● ●	The burner switches on, but then stops in lockout	22 - Flame simulation	Replace the control box
	Lockout when burner stops	23 - Permanent flame in the combustion head or flame simulation	Eliminate persistence of flame or replace control box
6 blinks ● ● ● ● ● ●	The burner switches on, but then stops in lockout	24 - Defective or incorrectly adjusted servomotor.	Adjust or replace
7 blinks ● ● ● ● ● ● ●	The burner goes into lockout immediately following the appearance of the flame	25 - The operation solenoid lets little gas through 26 - Ionisation probe incorrectly adjusted 27 - Insufficient ionisation (less than 5 A) 28 - Earth probe 29 - Burner poorly grounded. 30 - Phase and neutral connections inverted 31 - Defective flame detection circuit	Increase Adjust, see fig. (C) page 14 Check probe position Withdraw or replace cable Check grounding Invert them Replace the control box
	Burner locks out when shifting from minimum to maximum output and vice versa	32 - Too much air or too little gas	Adjust air and gas
	Burner goes into lockout during operation	33 - Probe or ionisation cable grounded.	Replace worn parts
10 blinks ● ● ● ● ● ● ● ●	The burner does not switch on, and the lockout appears	34 - Incorrect electrical wiring	Check
	The burner goes into lockout	35 - Defective control box	Replace
		36 - Presence of electromagnetic disturbances in the thermostat lines 37 - Presence of electromagnetic disturbance	Filter or eliminate Use the radio disturbance protection kit
No blink	The burner does not start	38 - No electrical power supply	Close all switches - Check connections
		39 - A limiter or safety control device is open	Adjust or replace
		40 - Line fuse blocked	Replace
		41 - Defective control box	Replace
		42 - No gas supply	Open the manual valves between contactor and train
	The burner continues to repeat the start-up cycle, without lockout	43 - Mains gas pressure insufficient	Contact your GAS COMPANY
		44 - Minimum gas pressure switch fails to close.	Adjust or replace
		45 - Servomotor fails to move to min. ignition position	Replace
		46 - The gas pressure in the gas mains lies very close to the value to which the minimum gas pressure switch has been set. The sudden drop in pressure after valve opening causes temporary opening of the pressure switch itself, the valve immediately closes and the burner comes to a halt. Pressure increases again, the pressure switch closes again and the ignition cycle is repeated. And so on	Reduce the minimum gas pressure switch intervention pressure. Replace the gas filter cartridge.
		Ignition with pulsations	47 - Poorly adjusted head
48 - Ignition electrode incorrectly adjusted 49 - Incorrectly adjusted fan air damper: too much air 50 - Output during ignition phase is too high.	Adjust, see fig. (C) page 14 Adjust Reduce		
Burner does not reach maximum output	51 - Remote control device TR fails to close.	Adjust or replace	
	52 - Defective control box 53 - Defective servomotor	Replace Replace	
Burner stops with air damper open	54 - Defective servomotor	Replace	

Signal	Inconvénient	Cause probable	Remède conseillé
2 clignotements ● ●	Après la préventilation et le temps de sécurité, le brûleur se met en sécurité sans apparition de flamme	1 - L'électrovanne de fonctionnement fait passer peu de gaz. 2 - Une des deux électrovannes ne s'ouvre pas. 3 - Pression gaz trop faible 4 - Électrode d'allumage mal réglée 5 - Électrode à la masse à cause de la rupture de l'isolant. ... 6 - Câble haute tension défectueux. 7 - Câble haute tension déformé par haute température ... 8 - Transformateur d'allumage défectueux 9 - Raccordements électriques vannes ou transformateur mal faits 10 - Coffret de sécurité défectueux 11 - Une vanne fermée en amont de la rampe gaz. 12 - Air dans les conduites 13 - Vannes gaz non raccordées ou bobine interrompue ...	Augmenter Remplacer L'augmenter au régulateur Régler, voir fig. (C) p. 14 Remplacer Remplacer Le remplacer et le protéger Remplacer Contrôler
3 clignotements ● ● ●	Le brûleur ne démarre pas et se met en sécurité.	14 - Pressostat air en position de fonctionnement	Régler ou remplacer
	Le brûleur démarre et se met en sécurité	- Pressostat air ne commute pas parce que pression air insuffisante: 15 - Pressostat air mal réglé 16 - Tube de prise de pression du pressostat obstrué 17 - Tête mal réglée 18 - Haute pression dans le foyer	Régler ou remplacer Nettoyer Régler Raccorder le pressostat air à l'aspiration du ventilateur
	Blocage durant la pré-ventilation	19 - Contacteur de commande du moteur défectueux (uniquement version triphasée) 20 - Moteur électrique défectueux. 21 - Mise en sécurité du moteur (uniquement version triphasée)	Remplacer Remplacer Remplacer
4 clignotements ● ● ● ●	Le brûleur démarre et se met en sécurité	22 - Simulation de flamme.	Remplacer le coffret de sécurité
	Mise en sécurité à l'arrêt du brûleur	23 - Permanence de flamme ou simulation de flamme dans la tête de combustion	Éliminer la permanence de flamme ou remplacer le coffret de sécurité
6 clignotements ● ● ● ● ● ●	Le brûleur démarre et se met en sécurité	24 - Servomoteur défectueux ou mal réglé	Remplacer ou régler
7 clignotements ● ● ● ● ● ● ●	Le brûleur se met en sécurité tout de suite après l'apparition de flamme.	25 - L'électrovanne de fonctionnement fait passer peu de gaz 26 - Sonde d'ionisation mal réglée 27 - Ionisation insuffisante (inférieure 5 A) 28 - Sonde à la masse 29 - La mise à la terre du brûleur n'est pas suffisamment efficace 30 - Phase et neutre inversés 31 - Panne du circuit de détection de flamme	Augmenter Régler, voir fig. (C) p. 14 Contrôler la position de la sonde L'éloigner ou remplacer le câble Revoir la mise à la terre Inverser Remplacer le coffret de sécurité
	Mise en sécurité du brûleur lors du passage de la puissance minimale à la maximale et vice-versa.	32 - Trop d'air ou peu de gaz	Régler air et gaz
	En cours du fonctionnement, le brûleur s'arrête, puis se bloque.	33 - Sonde ou câble d'ionisation à la masse.	Remplacer pièces endommagées
10 clignotements ● ● ● ● ● ● ● ● ● ●	Le brûleur ne démarre pas et se met en sécurité.	34 - Raccordements électriques mal faits	Contrôler
	Le brûleur se met en sécurité	35 - Coffret de sécurité défectueux 36 - Présence de perturbations électromagnétiques sur les lignes des thermostats 37 - Présence de perturbations électromagnétiques.	Remplacer Filtrer ou éliminer Utiliser le kit de protection contre les perturbations radio
	Pas de clignotement	38 - Absence de courant électrique 39 - Télécommande de limite ou de sécurité ouverte 40 - Fusible de ligne interrompu 41 - Coffret de sécurité défectueux 42 - Le gaz manque	Fermer interrupteurs Contrôler raccordements Régler ou remplacer Remplacer Remplacer Ouvrir les vannes manuelles entre le contacteur et la rampe Contacter la SOCIÉTÉ DU GAZ Régler ou remplacer Remplacer
Pas de clignotement	Le brûleur continue à répéter le cycle de démarrage sans mise en sécurité	43 - Pression gaz réseau insuffisante 44 - Le pressostat gaz minimum ne ferme pas 45 - Le servomoteur ne se porte pas en position minimum d'allumage	Réduire la pression d'intervention du pressostat gaz minimum. Remplacer la cartouche du filtre à gaz.
	Allumages avec saccades.	46 - La pression du gaz en réseau est proche de la valeur à laquelle le pressostat gaz minimum est réglé. La chute de pression soudaine suite à l'ouverture de la vanne provoque l'ouverture temporaire du pressostat, la vanne se ferme aussitôt et le brûleur s'arrête La pression augmente à nouveau, le pressostat se ferme et fait répéter le cycle de démarrage. Et ainsi de suite. 47 - Tête mal réglée 48 - Électrode d'allumage mal réglée 49 - Volet ventilateur mal réglé, trop d'air 50 - Puissance à l'allumage trop élevée.....	Régler. Voir page 17 Régler, voir fig. (C) p. 14 Régler Réduire
	Le brûleur n'atteint pas la puissance maximale.	51 - Télécommande TR ne ferme pas. 52 - Coffret de sécurité défectueux 53 - Servomoteur défectueux	Régler ou remplacer Remplacer Remplacer
	Brûleur arrêté avec volet d'air ouvert	54 - Servomoteur défectueux	Remplacer

NORMALE FUNZIONAMENTO / TEMPO DI RILEVAZIONE FIAMMA

L'apparecchiatura ha una ulteriore funzione attraverso la quale è possibile accertare il corretto funzionamento del bruciatore (segnalazione: **LED VERDE** permanentemente acceso).

Per utilizzare tale funzione, bisogna aspettare almeno dieci secondi dall'accensione del bruciatore e premere il pulsante dell'apparecchiatura per un tempo minimo di tre secondi.

Rilasciato il pulsante il LED VERDE comincerà a lampeggiare, come illustrato nella figura sottostante.



Gli impulsi del LED costituiscono un segnale intervallato da 3 secondi circa.

Il numero degli impulsi individuerà il TEMPO DI RILEVAZIONE della sonda dall'apertura delle valvole gas, secondo la seguente tabella.

SEGNALE	TEMPO DI RILEVAZIONE FIAMMA
1 lampeggio ●	0.4 s
2 lampeggi ● ●	0.8 s
6 lampeggi ● ● ● ● ● ●	2.8 s

Ad ogni avviamento del bruciatore questo dato viene aggiornato.

Eseguita la lettura, premendo brevemente il pulsante dell'apparecchiatura, il bruciatore ripete il ciclo di avviamento.

ATTENZIONE

Se risulta un tempo > 2 s si ha accensione ritardata.

Verificare la regolazione del freno idraulico su valvola gas e regolare la serranda aria e la testa di combustione.

ACCESSORI (su richiesta):

• KIT PROTEZIONE CONTRO I RADIODISTURBI

In caso di installazione del bruciatore in ambienti particolari soggetti a radiodisturbi (emissione di segnali oltre 10 V/m) a causa della presenza di INVERTER o in applicazioni dove le lunghezze dei collegamenti del termostato superano i 20 metri, è disponibile un kit di protezione come interfaccia tra l'apparecchiatura e il bruciatore.

Bruciatore	RS 68/M BLU - RS 120/M BLU
Codice	3010386

• KIT REGOLATORE DI POTENZA PER FUNZIONAMENTO MODULANTE:

con il funzionamento modulante il bruciatore adegua continuamente la potenza alla richiesta di calore assicurando grande stabilità al parametro controllato: temperatura o pressione.

I componenti da ordinare sono due: • il regolatore di potenza da installare sul bruciatore; • la sonda da installare sul generatore di calore.

PARAMETRO DA CONTROLLARE		SONDA		REGOLATORE DI POTENZA	
	Campo di regolazione	Tipo	Codice	Tipo	Codice
Temperatura	- 100...+ 500°C	PT 100	3010110	RWF50 RWF55	20082208
Pressione	0...2,5 bar	Sonda con uscita	3010213		20099657
	0...16 bar	4...20 mA	3010214		

• KIT INTERFACE ADAPTER RMG TO PC: codice 3002719

• KIT TUBETTI:

Bruciatore	RS 68/M BLU	RS 120/M BLU
Codice	3010247	3010248

• RAMPE GAS SECONDO NORMA EN 676 (complete di valvole, regolatore di pressione e filtro): vedere a pagina 18.

Nota: Riello S.p.a. declina ogni responsabilità per l'eventuale aggiunta di organi di sicurezza non previsti in questo manuale.

NORMALER BETRIEB / FLAMMENDETEKTIONSZEIT



Das Steuergerät hat eine weitere Funktion, durch die der korrekte Betrieb des Brenners geprüft werden kann (Anzeige: **GRÜNE LED** leuchtet ununterbrochen).

Um diese Funktion zu nutzen, muss man mindestens zehn Sekunden ab der Inbetriebnahme des Brenners warten, und die Taste des Steuergerätes mindestens drei Sekunden lang drücken.

Beim Loslassen der Taste beginnt die GRÜNE LED zu blinken, wie auf der Abbildung unten dargestellt.



Die Impulse der LED erzeugen ein Signal mit zirka 3 Sekunden Unterbrechung.
Die Anzahl der Impulse zeigt die DETEKTIONSZEIT des Fühlers ab der Öffnung der Gasventile, gemäß folgender Tabelle.

SIGNAL	FLAMMENDETEKTIONSZEIT
1 Blinken ●	0,4 S.
2 Blinken ● ●	0,8 S.
6 Blinken ● ● ● ● ● ●	2,8 S.

Bei jeder Inbetriebnahme des Brenners werden diese Daten aktualisiert.
Nach dem Ablesen kurz die Taste des Steuergerätes drücken, und der Brenner wiederholt den Startvorgang.
ACHTUNG
Wenn die Zeit > 2 S. ist, erfolgt eine verspätete Zündung. Prüfen Sie die Einstellung der Hydraulikbremse des Gasventils und die Einstellung der Luftklappe und des Flammkopfes.

ZUBEHÖRTEILE (auf Wunsch):

• **KIT ZUM SCHUTZ VOR FUNKSTÖRUNGEN**

Bei einer Installation des Brenners in besonderen, auf Grund des Vorhandenseins von INVERTERN Funkstörungen ausgesetzten Räumen (Emission von Signalen über 10 V/m) oder bei Anwendungen, bei denen die Länge der Anschlüsse des Thermostats 20 m überschreiten, steht ein Schutz-Kit als Schnittstelle zwischen dem Steuergerät und dem Brenner zur Verfügung.

Brenner	RS 68/M BLU RS 120/M BLU
Code	3010386

• **KIT FÜR DIE LEISTUNGSREGELUNG BEI MODULIERENDEM BETRIEB:**

Bei modulierendem Betrieb passt der Brenner die Leistung stufenlos dem Wärmebedarf an und stellt konstante Temperatur- oder Druckwerte sicher.
Folgende Zubehörteile müssen bestellt werden: • der Leistungsregler (an den Brenner einzubauen); • der Fühler (an den Wärmeerzeuger einzubauen)

WERT ZU ÜBERWACHEN		FÜHLER		LEISTUNGSREGLER	
	Regelbereich	Typ	Code	Typ	Code
Temperatur	- 100...+ 500°C	PT 100	3010110	RWF50 RWF55	20082208 20099657
Druck	0...2,5 bar 0...16 bar	Fühler mit Ausgang 4...20 mA	3010213 3010214		

• **KIT INTERFACE ADAPTER RMG TO PC:** code **3002719**

• **RÖHRE-SATZ:**

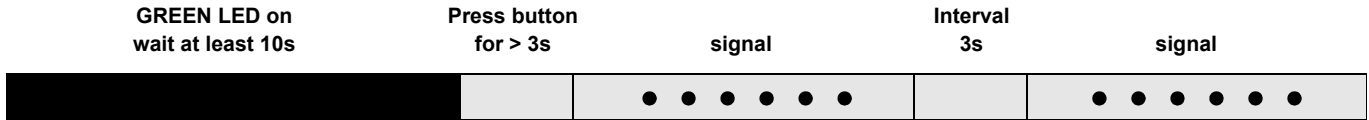
Brenner	RS 68/M BLU	RS 120/M BLU
Code	3010247	3010248

• **GASARMATUREN GEMÄß NORM EN 676 (mit Ventilen, Druckregler und Filter):** siehe Seite 19.

Wichtiger Hinweis: Riello übernimmt keinerlei Haftung für die eventuelle Hinzufügung von nicht in der vorliegenden Anleitung vorgesehenen Sicherheitselementen.

NORMAL OPERATION / FLAME DETECTION TIME

The control box has a further function to guarantee the correct burner operation (signal: **GREEN LED** permanently on). To use this function, wait at least ten seconds from the burner ignition and then press the control box button for a minimum of 3 seconds. After releasing the button, the GREEN LED starts flashing as shown in the figure below.



The pulses of the LED constitute a signal spaced by approximately 3 seconds. The number of pulses will measure the probe DETECTION TIME since the opening of gas valves, according to the following table:

SIGNAL	FLAME DETECTION TIME
1 blink ●	0.4s
2 blinks ● ●	0.8s
6 blinks ● ● ● ● ● ●	2.8s

This is updated in every burner start-up. Once read, the burner repeats the start-up cycle by briefly pressing the control box button.
WARNING
 If the result is > 2s, ignition will be retarded. Check the adjustment of the hydraulic brake of the gas valve, the air damper and the combustion head adjustment.

ACCESSORIES (optional):

• **RADIO DISTURBANCE PROTECTION KIT**

If the burner is installed in places particularly subject to radio disturbance (emission of signals exceeding 10 V/m) owing to the presence of an INVERTER, or in applications where the length of the thermostat connections exceeds 20 metres, a protection kit is available as an interface between the control box and the burner.

Burner	RS 68/M BLU - RS 120/M BLU
Code	3010386

• **OUTPUT POWER REGULATOR KIT:**

Under modulating operation, the burner automatically adapts to one of an infinite number of firing rates between the low and high flame output position, thus ensuring stable operating conditions in terms of temperature or pressure. Two components should be ordered: • Power regulator to install to the burner; • probe to install to the boiler).

PARAMETER TO BE CHECKED		PROBE		POWER REGULATOR	
	Range	Type	Code	Type	Code
Temperature	- 100...+ 500°C	PT 100	3010110	RWF50 RWF55	20082208 20099657
Pressure	0...2,5 bar 0...16 bar	Output probe 4...20 mA	3010213 3010214		

• **KIT INTERFACE ADAPTER RMG TO PC:** code 3002719

• **TUBES KIT:**

Burner	RS 68/M BLU	RS 120/M BLU
Code	3010247	3010248

• **GAS TRAIN ACCORDING TO REGULATION EN 676 (with valves, pressure governor and filter):** see page 19.

Note: Riello S.p.a. declines all responsibility for the addition of safety devices not provided for herein.

FONCTIONNEMENT NORMAL / TEMPS DE DÉTECTION FLAMME

La boîte de contrôle sert également à contrôler le bon fonctionnement du brûleur (signalisation: **LED VERTE** constamment allumée). Pour utiliser cette fonction il faut attendre dix secondes à partir de l'allumage du brûleur et appuyer sur le bouton du coffret de sécurité pendant au moins trois secondes. Lorsque l'on relâche le bouton, la LED VERTE commence à clignoter, comme illustré dans la figure suivante.



Les impulsions de la LED sont un signal qui se répète environ toutes les 3 secondes. Le nombre des impulsions identifiera le TEMPS DE DÉTECTION de la sonde de l'ouverture des vannes gaz, d'après le tableau suivant.

SIGNAL	TEMPS DE DÉTECTION DE LA FLAMME
1 clignotement ●	0.4 s
2 clignotements ● ●	0.8 s
6 clignotements ● ● ● ● ● ●	2.8 s

Cette donnée est mise à jour à chaque démarrage du brûleur. Une fois effectuée la lecture, en appuyant légèrement sur le bouton de la boîte de contrôle, le brûleur répète le cycle de démarrage.

ATTENTION

Si le temps est de > 2 s l'allumage est retardé. Vérifier le réglage du frein hydraulique sur la vanne gaz et le réglage du volet d'air et de la tête de combustion.

ACCESSOIRES (sur demande):

• KIT DE PROTECTION CONTRE LES PERTURBATIONS RADIO

En cas d'installation du brûleur dans des endroits particulièrement soumis à des perturbations radio (émission de signaux au-delà de 10 V/m) à cause de la présence de l'INVERTER, ou bien dans des applications où les longueurs des connexions du thermostat dépassent les 20 mètres, un kit de protection est disponible comme interface entre la boîte de contrôle et le brûleur.

Brûleur	RS 68/M BLU - RS 120/M BLU
Code	3010386

• KIT REGULATEUR DE PUISSANCE POUR FONCTIONNEMENT MODULANT:

En fonctionnement modulant, le brûleur adapte continuellement la puissance à la demande de chaleur assurant une grande stabilité au paramètre contrôlé: température ou pression.

Il faut commander 2 composants: • Le régulateur de puissance à installer sur le brûleur; • la sonde à installer sur le générateur de chaleur.

PARAMETRE A CONTROLER		SONDE		REGULATEUR DE PUISSANCE	
	Plage de régulation	Type	Code	Type	Code
Température	- 100...+ 500°C	PT 100	3010110	RWF50	20082208
Pression	0...2,5 bar	Sonde avec sortie 4...20 mA	3010213	RWF55	20099657
	0...16 bar		3010214		

• KIT INTERFACE ADAPTER RMG TO PC: code 3002719

• KIT TUBES:

Brûleur	RS 68/M BLU	RS 120/M BLU
Code	3010247	3010248

• RAMPES GAZ SELON LA NORME EN 676 (avec vannes, régulateur de pression et filtre): voir p. 19.

Note: Riello S.p.A. décline toute responsabilité si des organes de sécurité non prévus dans ce manuel ont été ajoutés.

Collegamenti elettrici



NOTE

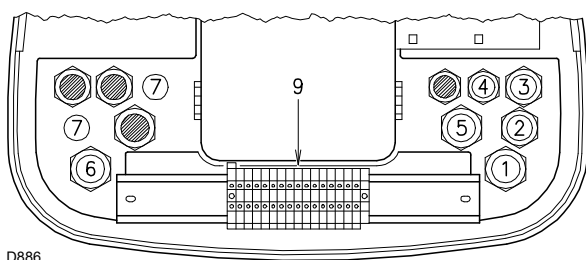
I collegamenti elettrici devono essere eseguiti secondo le norme vigenti del paese di destinazione e da personale qualificato. Riello S.p.A. declina ogni responsabilità da modifiche o collegamenti diversi da quelli rappresentati in questi schemi.

Usare cavi flessibili secondo norma EN 60 335-1:

- se sotto guaina di PVC almeno tipo H05 VV-F;
- se sotto guaina di gomma almeno tipo H05 RR-F.

Tutti i cavi da collegare alla morsettiera 9(A) del bruciatore vanno fatti passare dai passacavi.

L'utilizzo dei passacavi può avvenire in vari modi; a scopo esemplificativo indichiamo il modo seguente:



D886

RS 68/M - 120/M BLU

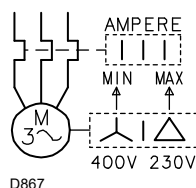
- 1- Pg 13,5 Alimentazione trifase
- 2- Pg 11 Alimentazione monofase
- 3- Pg 11 Telecomando TL
- 4- Pg 9 Telecomando TR o sonda RWF
- 5- Pg 13,5 Valvole gas
- 6- Pg 13,5 Pressostato gas o dispositivo per il controllo di tenuta valvole
- 7- Pg 11 Forare, se si desidera aggiungere un bocchettone

TARATURA RELÈ TERMICO

Serve ad evitare la bruciatura del motore per un forte aumento dell'assorbimento dovuto alla mancanza di una fase.

- Se il motore è alimentato a stella, **400V**, il cursore va posizionato sul "MIN".
- Se è alimentato a triangolo, **230V**, il cursore va posizionato sul "MAX".

Se la scala del relè termico non comprende l'assorbimento di targa del motore a 400V, la protezione è assicurata lo stesso.



D867

NOTE

- Il bruciatore RS 68/M - 120/M BLU lascia la fabbrica previsto per alimentazione elettrica **400 V**. Se l'alimentazione è **230 V**, cambiare il collegamento del motore (da stella a triangolo) e la taratura del relè termico.
- Il bruciatore RS 68/M - 120/M BLU è stato omologato per funzionamento intermittente. Ciò significa che deve fermarsi "per Norma" almeno 1 volta ogni 24 ore per permettere all'apparecchiatura elettrica di effettuare un controllo della propria efficienza all'avviamento. Normalmente l'arresto del bruciatore viene assicurato dal telecomando della caldaia. Se così non fosse è necessario applicare in serie a IN un interruttore orario che provveda all'arresto del bruciatore almeno 1 volta ogni 24 ore.
- I telecomandi TR e TL non sono necessari quando è collegato il RWF per funzionamento modulante; la loro funzione viene svolta dal regolatore stesso.

FUNZIONAMENTO MODULANTE

Nel caso di collegamento dei Kit regolatore di potenza RWF o del convertitore 0...10V / 4...20mA, in segnale a 3 punti, dev'essere tolto il termostato/pressostato TR.

Inoltre la funzione Q13 - Q14 del regolatore RWF può sostituire il termostato/pressostato TL.

In tal caso il termostato/pressostato TL collegato alla X7, dev'essere tolto.

In caso contrario, se si desidera mantenere il termostato/pressostato TL, la sua regolazione dev'essere tale da non interferire col funzionamento del regolatore RWF.

Il relè k1 (RWF) può essere collegato ai morsetti:

- **2 - 3**, per sostituire il telecomando TL;
- **AL - AL1**, per comandare un dispositivo di allarme.



ATTENZIONE:

- **Non invertire il neutro con la fase nella linea di alimentazione elettrica. L'eventuale inversione comporterebbe un arresto in blocco per mancata accensione.**
- **Sostituire i componenti solo con ricambi originali.**

Elektroanschlüsse



ANMERKUNG

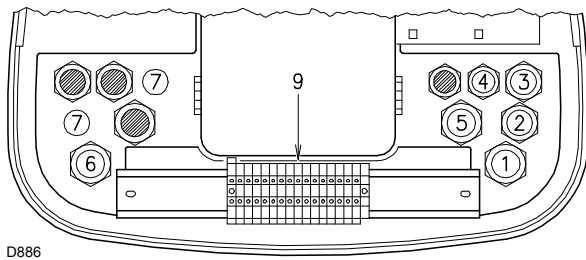
Die elektrischen Anschlüsse müssen durch Fachpersonal nach den im Bestimmungsland gültigen Vorschriften ausgeführt werden. Riello S.p.A. übernimmt keinerlei Haftung für Änderungen oder Anschlüsse, die anders als auf diesen Schemen dargestellt sind.

Gemäß Norm EN 60 335-1 biegsame Kabel verwenden:

- falls unter PVC-Mantel mindestens den Typ H05 VV-F verwenden.
- falls unter Gummimantel mindestens den Typ H05 RR-F verwenden.

Alle mit dem Klemmenbrett 9(A) des Brenners zu verbindenden Kabel sind durch die entsprechenden Kabeldurchgänge zu führen. Die Kabeldurchgänge und die Vorbohrungen können auf verschiedene Arten genutzt werden.

Als Beispiel führen wir die folgenden Arten auf:



D886

RS 68/M - 120/M BLU

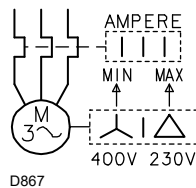
- 1- Pg 13,5 Drehstromspeisung
- 2- Pg 11 Einphasenspeisung
- 3- Pg 11 TL-Regelung
- 4- Pg 9 TR-Regelung oder Fühler RWF
- 5- Pg 13,5 Gasventile
- 6- Pg 13,5 Gasdruckwächter oder Dichtheitskontrolle der Gasventile
- 7- Pg 11 Bohren, falls man wünscht, noch einen Stutzen einzusetzen

EINSTELLUNG WÄRMERELAIS

Dieses schützt den Motor vor dem Durchbrennen wegen erhöhter Stromaufnahme infolge des Ausfallens einer Phase.

- Wenn der Motor über eine Sternschaltung mit **400 V**- Spannung gesteuert wird, muß der Zeiger auf "MIN"- Stellung positioniert werden.
- Bei Dreieck-Schaltung mit **230 V**- Spannung, muß der Zeiger auf "MAX" gestellt werden.

Obwohl die Skala des Wärmerelais nicht die Entnahmewerte vorsieht, die auf dem Typenschild des 400 V-Motors angegeben sind, wird der Schutz trotzdem gewährleistet.



D867

ANMERKUNGEN

- Der Brenner RS 68/M - 120/M BLU wird werkseitig für 400 V Stromversorgung vorbereitet. Falls die Stromversorgung 230 V beträgt, den Motoranschluß (Stern- oder Dreieckschaltung) und die Einstellung des Wärmerelais verändern.
- Der Brenner RS 68/M - 120/M BLU ist für intermittierenden Betrieb baumustergeprüft. Das bedeutet, daß er - laut Vorschrift - mindestens einmal pro 24 Stunden ausschalten muß, damit das Steuergerät eine Kontrolle seiner Leistungsfähigkeit beim Anlassen ausführen kann. Das Ausschalten des Brenners wird gewöhnlich durch die Fernsteuerung des Heizkessels versichert. Sollte dies nicht der Fall sein, muß an IN ein Zeitschalter reihengeschaltet werden, der einen Brennerstillstand einmal alle 24 Stunden gewährleistet.
- Wenn das RWF für den modulierenden Betrieb angeschlossen ist, sind die Fernsteuerungen TR und TL nicht erforderlich, da deren Funktionen vom RWF übernommen werden.

MODULIERENDER BETRIEB

Im Falle eines Anschlusses des Leistungsregel-Kits RWF oder des Konverters 0...10V/ 4 ..20mA in 3-Punkte-Signal muss der Thermostat/ Druckwächter TR entfernt werden.

Weiterhin kann die Funktion Q13 - Q14 des Reglers RWF den Thermostat/Druckwächter TL ersetzen.

In diesem Fall muss der an X7 angeschlossene Thermostat/Druckwächter TL entfernt werden.

Andernfalls, d.h. wenn man den Thermostat/Druckwächter TL behalten will, muss dieser so eingestellt sein, dass er den Betrieb des Reglers RWF nicht beeinflusst.

Das Relais k1 (RWF) kann an die Klemmen:

- **2 - 3** zum Ersatz der Fernsteuerung TL;
- **AL - AL1** zur Steuerung einer Alarmvorrichtung angeschlossen werden.



ACHTUNG:

- Den Nulleiter nicht mit dem Phasenleiter in der Leitung der Stromversorgung vertauschen. Die Folge einer solchen Vertauschung wäre eine Störabschaltung wegen nicht erfolgter Zündung.
- Die Komponenten nur mit Originalersatzteilen auswechseln.

APPENDIX

Electrical connections



NOTES

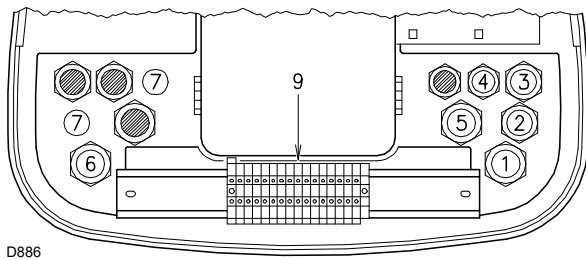
The electrical wirings must be carried out in conformity with the regulations in force in the countries of destination, and by qualified personnel. Riello S.p.A. cannot accept any responsibility for modifications or connections other than those shown in these diagrams.

Use flexible cables according to EN 60 335-1 Regulations:

- if in PVC sheath, use at least H05 VV-F;
- if in rubber sheath, use at least H05 RR-F.

All the wires to connect to the burner terminal strip 9)(A) must enter through the supplied fairleads.

The fairleads and hole press-outs can be used in various ways; the following lists show one possible solution:



D886

RS 68/M - 120/M BLU

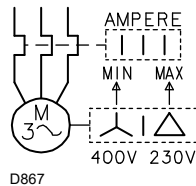
- 1- Pg 13,5 Three-phase power supply
- 2- Pg 11 Single-phase power supply
- 3- Pg 11 Remote control device TL
- 4- Pg 9 Remote control device TR or probe RWF
- 5- Pg 13,5 Gas valves
- 6- Pg 13,5 Gas pressure switch or gas valve leak detection control device
- 7- Pg 11 Open the hole, if a pipe union is to be added

CALIBRATION OF THERMAL CUT-OUT

This is required to avoid motor burn-out in the event of a significant increase in power absorption caused by a missing phase.

- If the motor is star-powered, **400 V**, the cursor should be positioned to "MIN".
- If the motor is delta-powered, **230 V**, the cursor should be positioned to "MAX".

Even if the scale of the thermal cut-out does not include rated motor absorption at 400 V, protection is still ensured in any case.



D867

NOTES

- Burner RS 68/M - 120/M BLU leaves the factory preset for 400 V power supply. If 230 V power supply is used, change the motor connection from star to delta and change the setting of the thermal cutout as well.
- The RS 68/M - 120/M BLU burner has been type- approved for intermittent operation. This means it should compulsorily be stopped at least once every 24 hours to enable the control box to perform checks of its own efficiency at start-up. Burner halts are normally provided for automatically by the boiler load control system. If this is not the case, a time switch should be fitted in series to IN to provide for burner shut-down at least once every 24 hours.
- The TR and TL load controls are not required when the RWF is connected, as their function is performed by the RWF itself.

MODULATING OPERATION

If the output power regulator kit RWF or the converter 0...10V / 4...20mA is connected, in 3-point signal, the thermostat/pressure TR must be removed.

In addition, the function Q13 - Q14 of the regulator RWF can substitute the thermostat/pressure switch TL.

In this case, the thermostat/pressure switch TL connected to the X7 must be removed.

On the contrary, if you want to maintain the thermostat/pressure switch TL, it must be adjusted so as not to interfere with the working of the regulator RWF.

The thermal cutout k1 (RWF) can be connected to the terminals:

- **2 - 3**, to replace the remote control TL;
- **AL - AL1**, to control an alarm device.



ATTENZIONE:

- Do not invert the neutral with the phase in the electrical supply line. An inversion would lead to lockout due to ignition failure.
- Replace the components only with original spare parts.

Branchements électriques



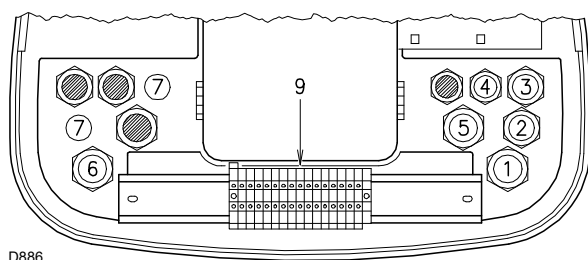
NOTES

Les branchements électriques doivent être effectués par du personnel qualifié, conformément aux normes en vigueur dans le pays de destination. Riello S.p.A. décline toute responsabilité en cas de modifications ou de branchements autres que ceux représentés sur ces schémas.

Utiliser des câbles flexibles selon la norme EN 60 335-1:

- si en gaine PVC, au moins type H05 VV-F;
- si en gaine caoutchouc, au moins type H05 RR-F.

Tous les câbles à raccorder au porte-bornes 9(A) du brûleur doivent passer par les passe-câbles. L'utilisation des passe-câbles et des trous prédécoupés peut se faire de plusieurs façons; à titre d'exemple nous indiquons l'une de ces possibilités:



D886

RS 68/M - 120/M BLU

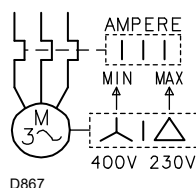
- 1- Pg 13,5 Alimentation triphasée
- 2- Pg 11 Alimentation monophasée
- 3- Pg 11 Télécommande TL
- 4- Pg 9 Télécommande TR ou sonde RWF
- 5- Pg 13,5 Vannes gaz
- 6- Pg 13,5 Pressostat gaz ou contrôle d'étanchéité vannes gaz
- 7- Pg 11 Percer, si l'on veut ajouter un presse-étoupe

RÉGLAGE RELAIS THERMIQUE

Sert à éviter que le moteur grille suite à une forte augmentation de l'absorption due à l'absence d'une phase.

- Si le moteur est alimenté en étoile, **400 V**, le curseur doit être placé sur "MIN".
- S'il est alimenté en triangle, **230 V**, le curseur doit être placé sur "MAX".

Si l'échelle du relais thermique ne comprend pas l'absorption indiquée sur la plaque du moteur à 400 V, la protection est assurée quand même.



D867

NOTES

- Le modèle RS 68/M - 120/M BLU quitte l'usine prévu pour l'alimentation électrique à 400 V. Si l'alimentation est à 230 V, changer la connexion du moteur (d'étoile à triangle) et le réglage du relais thermique.
- Le brûleur RS 68/M - 120/M BLU été homologué pour fonctionner de façon intermittente. Ce qui signifie qu'il doit s'arrêter selon les normes au moins 1 fois toutes les 24 heures pour permettre à le boîtier d'effectuer un contrôle de son efficacité au moment du démarrage. Normalement l'arrêt du brûleur est assuré par le thermostat de la chaudière. S'il n'en était pas ainsi, il faudrait appliquer en série au IN un interrupteur horaire qui commanderait l'arrêt du brûleur au moins 1 fois toutes les 24 heures.
- Les télécommandes TR et TL ne sont pas nécessaires quand le RWF, pour fonctionnement modulant, est branché: leur fonction est assurée par le RWF proprement dit.

FONCTIONNEMENT MODULANT

En cas de branchement du Kit régulateur de puissance RWF ou du convertisseur 0...10V/4...20mA, signal à 3 points, il faut enlever le thermostat/pressostat TR.

La fonction Q13 - Q14 du régulateur RWF peut par ailleurs remplacer le thermostat/pressostat TL.

Le thermostat/pressostat TL, branché à X7, doit dans ce cas être enlevé.

Dans le cas contraire, si l'on veut garder le thermostat/pressostat TL, il doit être réglé de manière à n'avoir aucune interférence sur le fonctionnement du régulateur RWF.

Le relais k1 (RWF) peut être relié aux bornes:

- **2 - 3**, pour remplacer la télécommande TL;
- **AL - AL1**, pour commander un dispositif d'alarme.



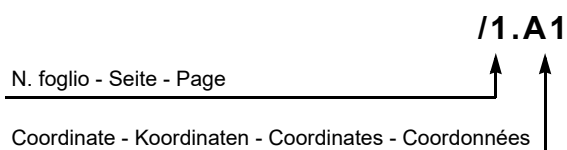
ATTENTION:

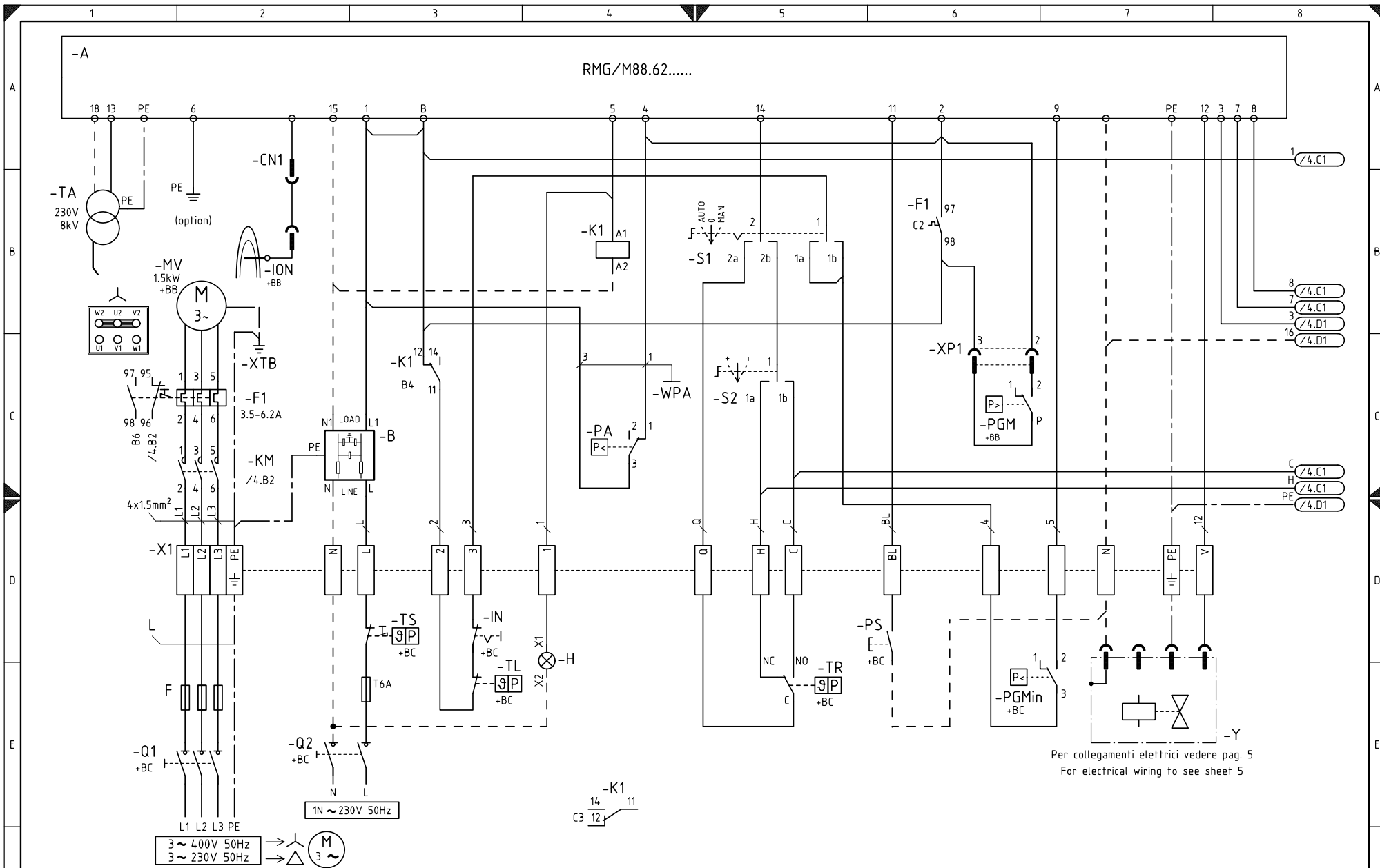
- Dans la ligne d'alimentation électrique, ne pas inverser le neutre avec la phase. L'inversion éventuelle provoquerait un blocage dû à l'absence d'allumage.
- Remplacer les composants par des pièces détachées d'origine.

Schema quadro elettrico - Schaltplan - Layout of electric panel board - Schéma tableau électrique

1	Indice - Inhalt - Contents - Index
2	Indicazione riferimenti - Bezugangabe - References layout - Indication références
3	Schema funzionale RMG/M - Betriebssystema RMG/M... - RMG/M... Operational layout - Schéma fonctionnel RMG/M
4	Schema funzionale - Betriebssystema - Operational layout - Schéma fonctionnel
5	Collegamenti elettrici a cura dell'installatore - Elektroanschlüsse vom Installateur auszuführen Electrical connections set by installer - Raccordements électriques par l'installateur
6	Schema funzionale (RWF50) - Betriebssystema (RWF50) - Operational layout (RWF50) - Schéma fonctionnel (RWF50)

2 Indicazione riferimenti - Bezugangabe - References layout - Indication références

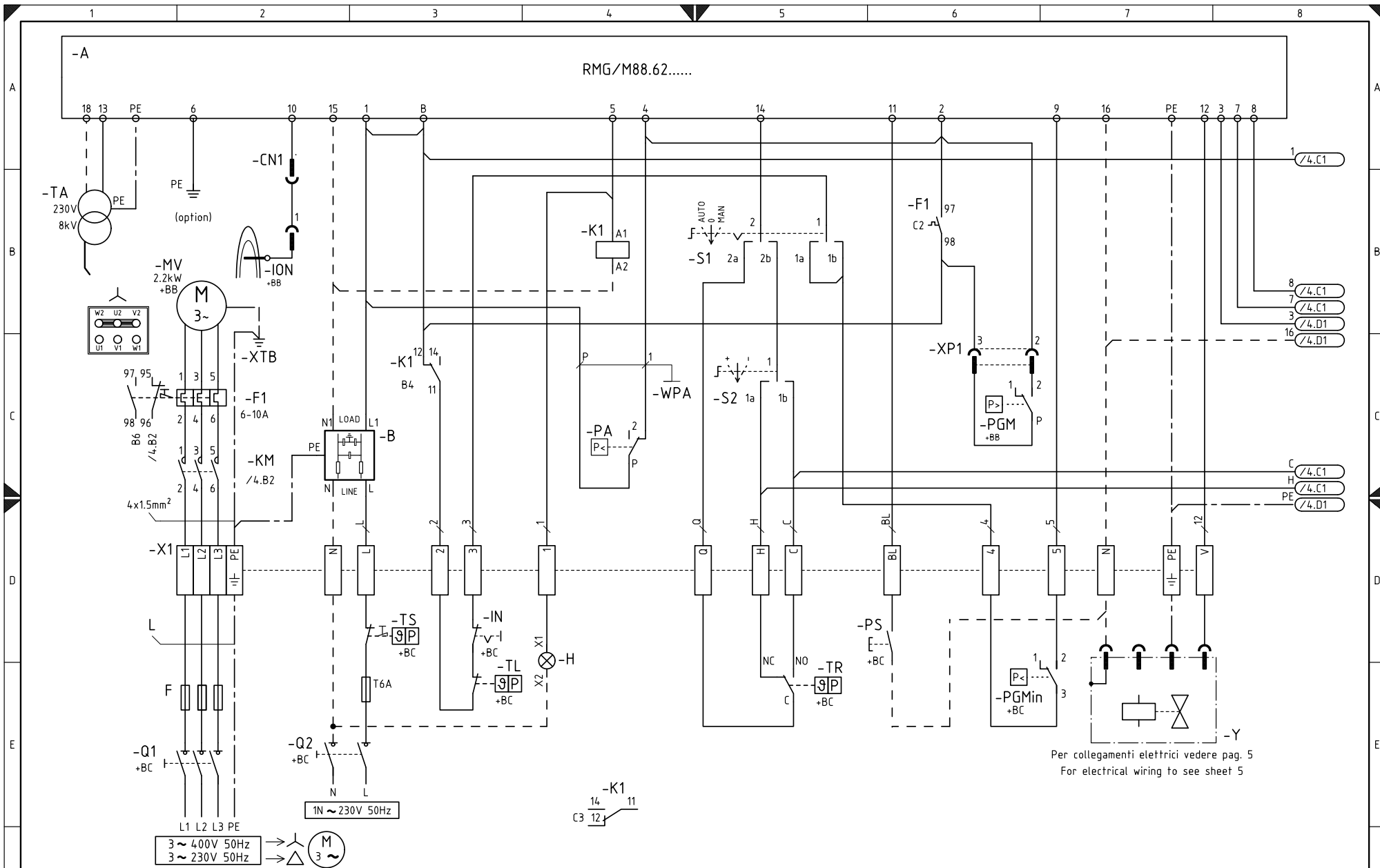




Per collegamenti elettrici vedere pag. 5
 For electrical wiring to see sheet 5

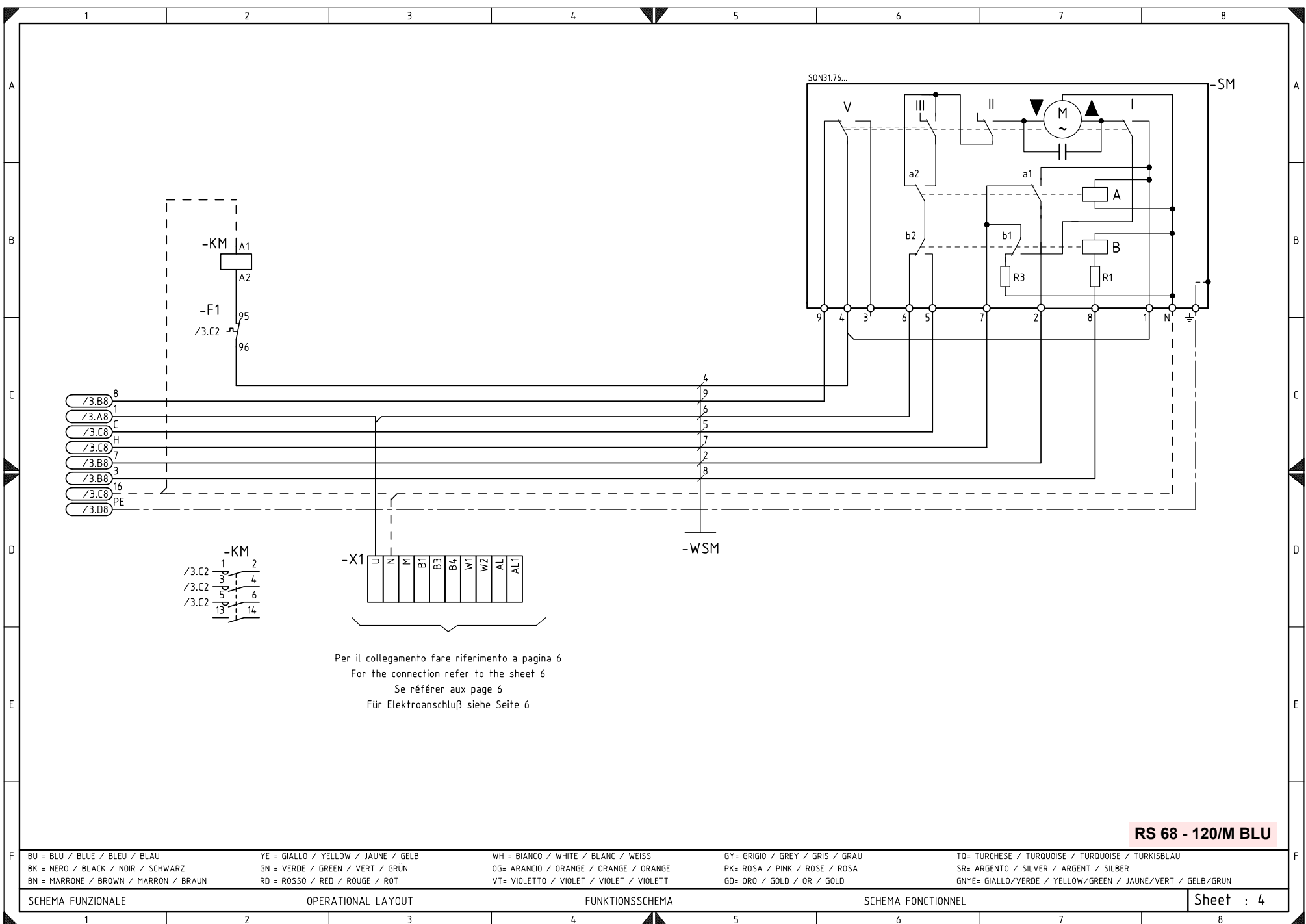
RS 68/M BLU

BU = BLU / BLUE / BLEU / BLAU	YE = GIALLO / YELLOW / JAUNE / GELB	WH = BIANCO / WHITE / BLANC / WEISS	GY = GRIGIO / GREY / GRIS / GRAU	TQ = TURCHESE / TURQUOISE / TURQUOISE / TURKISBLAU
BK = NERO / BLACK / NOIR / SCHWARZ	GN = VERDE / GREEN / VERT / GRÜN	OG = ARANCIO / ORANGE / ORANGE / ORANGE	PK = ROSA / PINK / ROSE / ROSA	SR = ARGENTO / SILVER / ARGENT / SILBER
BN = MARRONE / BROWN / MARRON / BRAUN	RD = ROSSO / RED / ROUGE / ROT	VT = VIOLETTO / VIOLET / VIOLET / VIOLETT	GD = ORO / GOLD / OR / GOLD	GNYE = GIALLO/VERDE / YELLOW/GREEN / JAUNE/VERT / GELB/GRÜN



RS 120/M BLU

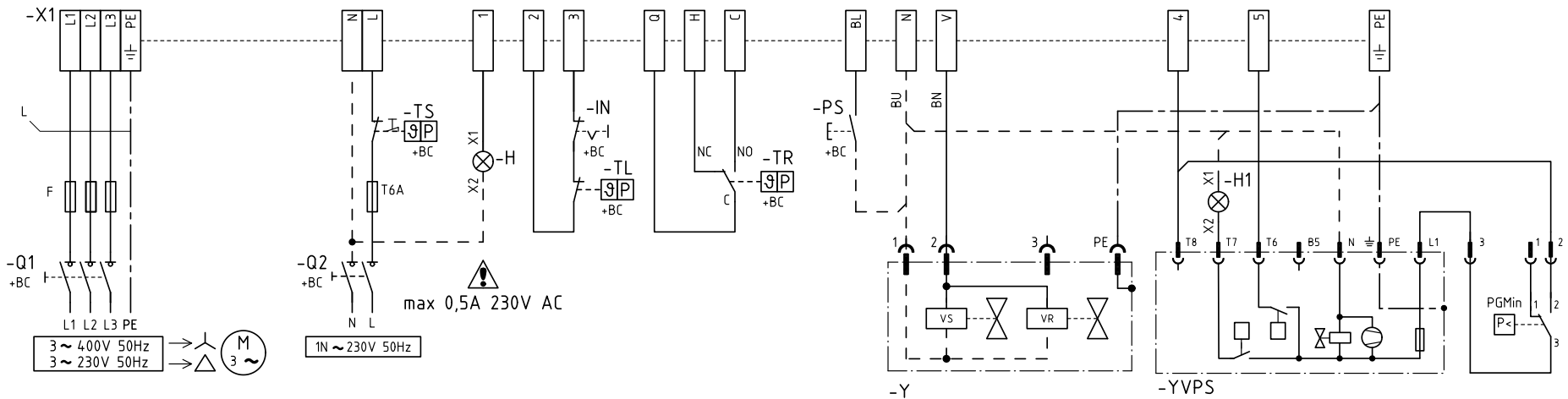
BU = BLU / BLUE / BLEU / BLAU	YE = GIALLO / YELLOW / JAUNE / GELB	WH = BIANCO / WHITE / BLANC / WEISS	GY = GRIGIO / GREY / GRIS / GRAU	TQ = TURCHESE / TURQUOISE / TURQUOISE / TURKISBLAU
BK = NERO / BLACK / NOIR / SCHWARZ	GN = VERDE / GREEN / VERT / GRÜN	OG = ARANCIO / ORANGE / ORANGE / ORANGE	PK = ROSA / PINK / ROSE / ROSA	SR = ARGENTO / SILVER / ARGENT / SILBER
BN = MARRONE / BROWN / MARRON / BRAUN	RD = ROSSO / RED / ROUGE / ROT	VT = VIOLETTA / VIOLET / VIOLET / VIOLETT	GD = ORO / GOLD / OR / GOLD	GNYE = GIALLO/VERDE / YELLOW/GREEN / JAUNE/VERT / GELB/GRÜN



Per il collegamento fare riferimento a pagina 6
 For the connection refer to the sheet 6
 Se référer aux page 6
 Für Elektroanschluß siehe Seite 6

RS 68 - 120/M BLU

BU = BLU / BLUE / BLEU / BLAU	YE = GIALLO / YELLOW / JAUNE / GELB	WH = BIANCO / WHITE / BLANC / WEISS	GY= GRIGIO / GREY / GRIS / GRAU	TQ= TURCHESE / TURQUOISE / TURQUOISE / TURKISBLAU
BK = NERO / BLACK / NOIR / SCHWARZ	GN = VERDE / GREEN / VERT / GRÜN	OG= ARANCIO / ORANGE / ORANGE / ORANGE	PK= ROSA / PINK / ROSE / ROSA	SR= ARGENTO / SILVER / ARGENT / SILBER
BN = MARRONE / BROWN / MARRON / BRAUN	RD = ROSSO / RED / ROUGE / ROT	VT= VIOLETTO / VIOLET / VIOLET / VIOLETT	GD= ORO / GOLD / OR / GOLD	GNYE= GIALLO/VERDE / YELLOW/GREEN / JAUNE/VERT / GELB/GRÜN

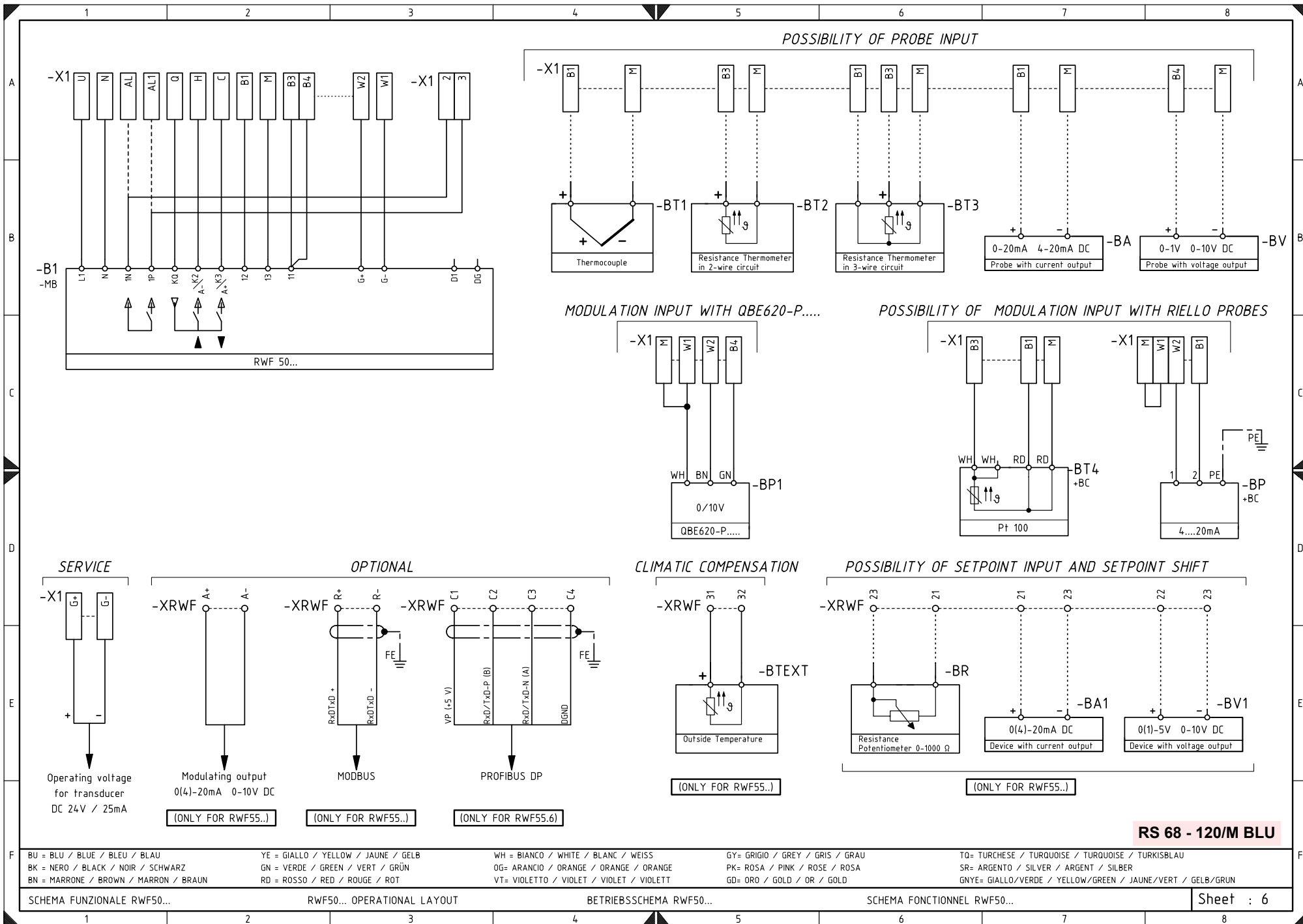


NEL CASO DI INTERRUTTORE MAGNETOTERMICO
SCEGLIERE IL TIPO C
WITH A MAGNETO-THERMAL SWITCH
CHOOSE TYPE C
EN CAS D' INTERRUPTEUR MAGNÉTO-THERMIQUE
CHOISIR LE TYPE C
IM FALLE EINES MAGNETOTHERMISCHEN
SCHALTERS TYP C WÄHLEN

RS 68 - 120/M BLU

BU = BLU / BLUE / BLEU / BLAU	YE = GIALLO / YELLOW / JAUNE / GELB	WH = BIANCO / WHITE / BLANC / WEISS	GY= GRIGIO / GREY / GRIS / GRAU	TQ= TURCHESE / TURQUOISE / TURQUOISE / TURKISBLAU
BK = NERO / BLACK / NOIR / SCHWARZ	GN = VERDE / GREEN / VERT / GRÜN	OG= ARANCIO / ORANGE / ORANGE / ORANGE	PK= ROSA / PINK / ROSE / ROSA	SR= ARGENTO / SILVER / ARGENT / SILBER
BN = MARRONE / BROWN / MARRON / BRAUN	RD = ROSSO / RED / ROUGE / ROT	VT= VIOLETTA / VIOLET / VIOLET / VIOLETT	GD= ORO / GOLD / OR / GOLD	GNYE= GIALLO/VERDE / YELLOW/GREEN / JAUNE/VERT / GELB/GRÜN

COLLEGAMENTI ELETTRICI A CURA DELL' INSTALLATORE ELECTRICAL CONNECTIONS SET BY INSTALLER ELEKTROANSCHLÜSSE VOM INSTALLATEUR AUSZUFÜHREN RACCORDEMENTS ÉLECTRIQUE EFFECTUÉ PAR L' INSTALLATEUR Sheet : 5



LEGENDA SCHEMI ELETTRICI

A	- Apparecchiatura elettrica
B	- Filtro contro radiodisturbi
B1	- Regolatore di potenza RWF
BA	- Ingresso in corrente 4...20 mA DC
BA1	- Ingresso in corrente 4...20 mA DC per modifica setpoint remoto
+BB	- Componenti bordo bruciatori
+BC	- Componenti bordo caldaia
BP	- Sonda di pressione
BP1	- Sonda di pressione
BR	- Potenziometro setpoint remoto
BT1	- Sonda a termocoppia
BT2	- Sonda Pt100 a 2 fili
BT3	- Sonda Pt100 a 3 fili
BT4	- Sonda Pt100 a 4 fili
BTEXT	- Sonda esterna per la compensazione climatica del setpoint
BV	- Ingresso in tensione 0...10 V DC
BV1	- Ingresso in tensione 0...10 V DC per modifica setpoint remoto
CN1	- Connettore sonda ionizzazione
F1	- Relè termico motore ventilatore
H	- Segnalazione blocco remoto
H1	- Blocco YVPS
IN	- Interruttore arresto manuale bruciatore
ION	- Sonda di ionizzazione
K1	- Relè
KM	- Contattore motore
MV	- Motore ventilatore
PA	- Pressostato aria
PGM	- Pressostato gas di massima
PGMin	- Pressostato gas di minima
PS	- Pulsante di sblocco
Q1	- Interruttore sezionatore trifase
Q2	- Interruttore sezionatore monofase
S1	- Selettore spento / automatico / manuale
S2	- Selettore aumento / diminuzione potenza
SM	- Servomotore
TA	- Trasformatore di accensione
TL	- Termostato/pressostato di limite
TR	- Termostato/pressostato di regolazione
TS	- Termostato/pressostato di sicurezza
Y	- Valvola di regolazione gas + valvola di sicurezza gas
YVPS	- Dispositivo di controllo di tenuta valvole gas
X1	- Morsettiera bruciatore
XP1	- Presa per kit modulazione
XRWF	- Morsettiera regolatore di potenza RWF
XTB	- Terra mensola

ZEICHENERKLÄRUNG SCHEMEN

A	- Steuergerät
B	- Entstörungsfilter
B1	- Leistungsregler RWF
BA	- Eingang in Gleichstrom 4...20 mA DC
BA1	- Eingang in Gleichstrom 4...20 mA DC für die Änderung des Fern-Sollwertes
+BB	- Komponenten an Bord der Brenner
+BC	- Komponenten an Bord des Heizkessels
BP	- Druckfühler
BP1	- Druckfühler
BR	- Potentiometer für Fern-Sollwert
BT1	- Thermoelementfühler
BT2	- Fühler Pt100 mit 2 Leitern
BT3	- Fühler Pt100 mit 3 Leitern
BT4	- Fühler Pt100 mit 4 Leitern
BTEXT	- Externer Fühler für den klimatischen Sollwert-Ausgleich
BV	- Eingang in Gleichstrom 0...10 V DC
BV1	- Eingang in Gleichstrom 0...10 V DC für die Änderung des Fern-Sollwertes
CN1	- Verbinder Ionisationfühler
F1	- Gebläsemotor-Wärmerelais
H	- Remote-Störabschaltungsanzeige
H1	- YVPS-Block
IN	- Schalter für das manuelle Anhalten des Brenners
ION	- Ionisationfühler
K1	- Relais
KM	- Kontaktgeber Motor
MV	- Gebläsemotor
PA	- Luftdruckwächter
PGM	- Höchstgasdruckwächter
PGMin	- Minimalgasdruckwächter
PS	- Entriegelungsschalter
Q1	- Trennschalter dreiphasig
Q2	- Trennschalter einphasig
S1	- Schalter für: Aus-Automatischer Betrieb-Manueller
S2	- Schalter für: Leistungserhöhung-Leistungsminderung
SM	- Stellantrieb
TA	- Zündtransformator
TL	- Grenzthermostat/Grenzdruckwächter
TR	- Regelthermostat/Regeldruckwächter
TS	- Sicherheitsthermostat/Sicherheitsdruckwächter
Y	- Gasstellventil + Gas-Sicherheitsventil
YVPS	- Dichtheitskontrollvorrichtung Gasventil
X1	- Klemmenbrett Brenner
XP1	- Steckanschluss für kit Modulationskit
XRWF	- Klemmenbrett Leistungsregler RWF
XTB	- Erdung Grundplatte

KEY TO ELECTRICAL LAYOUT

A	- Electrical control box
B	- Radio noise filter
B1	- Output power regulator RWF
BA	- Input under current 4...20 mA DC
BA1	- Input under current 4...20 mA DC to modify the setpoint
+BB	- Components on burners
+BC	- Components on boiler
BP	- Pressure probe
BP1	- Pressure probe
BR	- Remote setpoint potentiometer
BT1	- Thermocouple probe
BT2	- Two-wire probe Pt100
BT3	- Three-wire probe Pt100
BT4	- Four-wire probe Pt100
BTEXT	- External probe for climatic setpoint compensation
BV	- Input under voltage 0...10 V DC
BV1	- Input under voltage 0...10 V DC to modify the remote setpoint
CN1	- Ionisation probe connector
F1	- Fan motor thermal relay
H	- Remote lockout signalling
H1	- Lockout YVPS
IN	- Manual burner stop switch
ION	- Ionisation probe
K1	- Relay
KM	- Motor contact maker
MV	- Fan motor
PA	- Air pressure switch
PGM	- Maximum gas pressure switch
PGMin	- Low gas pressure switch
PS	- Lock-out reset button
Q1	- Three phase knife switch
Q2	- Single-phase knife switch
S1	- Unlit / automatic / manual selector switch
S2	- Power increase/decrease selector switch
SM	- Servomotor
TA	- Ignition transformer
TL	- Limit thermostat/pressure switch
TR	- Adjustment thermostat/pressure switch
TS	- Safety thermostat/pressure switch
Y	- Gas regulation valve + gas safety valve
YVPS	- Gas valve leak detection control device
X1	- Burner terminal strip
XP1	- Modulation kit socket
XRWF	- Output power regulator RWF terminal strip
XTB	- Shelf earth

LÉGENDE SCHÉMAS ELECTRIQUE

A	- Coffret de sécurité
B	- Protection contre parasites radio
B1	- Régulateur de puissance RWF
BA	- Entrée avec courant 4...20 mA DC
BA1	- Entrée avec courant 4...20 mA DC pour décalage valeur de consigne à distance
+BB	- Composants sur brûleurs
+BC	- Composants sur chaudière
BP	- Sonde de pression
BP1	- Sonde de pression
BR	- Potentiomètre valeur de consigne à distance
BT1	- Sonde avec thermocouple
BT2	- Sonde Pt100 à 2 fils
BT3	- Sonde Pt100 à 3 fils
BT4	- Sonde Pt100 à 4 fils
BTEXT	- Sonde externe pour la compensation climatique de la valeur de consigne
BV	- Entrée avec tension 0...10 V DC
BV1	- Entrée avec tension 0...10 V DC pour décalage valeur de consigne à distance
CN1	- Connecteur sonde d'ionisation
F1	- Relais thermique moteur ventilateur
H	- Signalisation mise en sécurité remoto
H1	- Blocage YVPS
IN	- Interrupteur arrêt manuel brûleur
ION	- Sonde d'ionisation
K1	- Relais
KM	- Contacteur moteur
MV	- Moteur ventilateur
PA	- Pressostat air
PGM	- Pressostat gaz maxi
PGMin	- Pressostat gaz mini
PS	- Bouton de déblocage
Q1	- Disjoncteur triphasée
Q2	- Disjoncteur monophasée
S1	- Sélecteur: éteint / automatique / manuel
S2	- Sélecteur: augmentation / diminution puissance
SM	- Servomoteur
TA	- Transformateur d'allumage
TL	- Thermostat/ Pressostat de limite
TR	- Thermostat/ Pressostat de réglage
TS	- Thermostat/ Pressostat de sécurité
Y	- Vanne de réglage gaz + vanne de sécurité gaz
YVPS	- Dispositif de contrôle d'étanchéité vannes
X1	- Porte-bornes brûleur
XP1	- Prise pour kit modulation
XRWF	- Plaque à bornes régulateur de puissance RWF
XTB	- Terre support

RIELLO

RIELLO S.p.A.
I-37045 Legnago (VR)
Tel.: +39.0442.630111
[http:// www.riello.it](http://www.riello.it)
[http:// www.riello.com](http://www.riello.com)